



H-D PRODIGY PRIEKŠĒJAIS RITENIS

VISPĀRĪGI

▲ BRĪDINĀJUMS

Uzstādiet tikai tādus riteņus un uzstādīšanas komplektus, kas ir apstiprināti jūsu motocikla modelim. Sazinieties ar Harley-Davidson® izplatītāju, lai pārbaudītu derīgumu. Nesaderīgi riteņi un uzstādīšanas komplekti vai jūsu modelim neapstiprinātu riteņu uzstādīšana var izraisīt vadības zaudēšanu, kas savukārt var izraisīt nāves gadījumus vai nopietnus miesas bojājumus. (00610c)

Komplekta numurs

43300673, 43300674

Modeļi

Informāciju par modeļu saderību ar aprīkojumu skatiet P&A mazumtirdzniecības katalogā vai sadaļā Daļas un Piederumi vietnē www.harley-davidson.com (tikai angļu valodā).

PIEZĪME

Papildu rumbu vāciņi nav saderīgi ar šo riteni.

Komplekta saturs

Šajā komplektā ietilpst tikai pielāgots ritenis. Skatīt: Attēls 2 un Tabula 2.

Uzstādīšanas prasības

Lai šo komplektu uzstādītu pareizi, atsevišķi ir jāiegādājas tālāk norādītās daļas, kuras ir pieejamas no Harley-Davidson izplatītāja.

- Wheel Installation Kit (Riteņa uzstādīšanas komplekts) (Lai noteiktu nepieciešamo uzstādīšanas komplektu, skatiet Tabula 3 un Tabula 4)
- Brake Disc Screws (Bremžu diska skrūves) (Skatiet Attēls 1 un Tabula 1)
- Wheel Bearing Remover and Installer (Riteņa gultņu izņemšanas un uzstādīšanas ierīce) (94134-09)
Atbilstoši tehniskajai apkopei un tīrīšanai ir ieteicams izmantot tālāk norādītos Harley-Davidson Genuine Motor Accessories piederumus.
- Chrome Clean & Shine (Hroma tīrīšanas un spodrināšanas līdzeklis) (93600031 (ASV)/93600082 (starptautiski))
- Glaze Poly Sealant (vējstiklu, krāsotu virsmu un hroma pulēšanai) (93600026 (ASV) / 93600079 (Starptautiski))
- Harley® Wheel and Spoke Brush (Riteņu un spieķu suka) (43078-99)
- Wheel & Tire Cleaner (Riteņu un riepu tīrītājs) (93600024 (ASV)/93600076 (starptautiski))

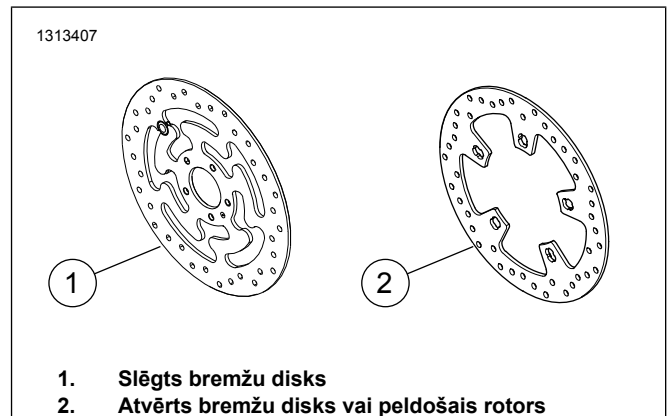
- Harley® Preserve Bare Aluminum Protectant (Alumīnija aizsardzības līdzeklis) (99845-07)

▲ BRĪDINĀJUMS

Braucēja un pasažiera drošība ir atkarīga no šī komplekta pareizās uzstādīšanas. Izmantojiet atbilstošas procedūras no apkopes rokasgrāmatas. Ja jums nav vajadzīgo prasmju vai instrumentu darba veikšanai, uzticiet uzstādīšanu Harley-Davidson® izplatītājam. Šī komplekta nepareiza uzstādīšana var izraisīt nāvi vai smagas traumas. (00333b)

PIEZĪME

Šī instrukciju lapa atspoguļo apkopes rokasgrāmatas informāciju. Lai veiktu uzstādīšanu, ir nepieciešama šī gada/modeļa motocikla apkopes rokasgrāmata. Tas ir pieejams pie Harley-Davidson izplatītāja.



Attēls 1 Priekšējo bremžu diska veidi

Tabula 1. Priekšējā diska aparatūras uzstādīšana

Bremžu diska	Aparatūra (daudzums)	Partijas numurs
Slēgts diska	Rezerves diska skrūve (5)	3655A
	Hroma skrūvju komplekts (5)	46646-05
Atvērts diska	Priekšējais caurvadizolators (5)	41500018
	Priekšējā atspere (5)	41500019
	Priekšējā skrūve (5)	41500020
	Aprīkojuma komplekts, hroma	41500095

PIEZĪME. Modeļiem, kas aprīkoti ar divām priekšējām bremzēm, un modeļiem, kas aprīkoti ar riteni ar divām bremzēm uzstādīšanas virsmām, ir nepieciešams divas reizes vairāk skrūvju/paplākšņu (kopā 10 skrūves vai 2 hromētu skrūvju komplekti, ja tie ir pieejami).

UZSTĀDĪŠANA

PIEZĪME

Ielieciet uzstādīšanas komplektā iekļauto ventili (40999-87). Izmēti visus pārējos vārsta kātus.



PAZIŅOJUMS

Nelietojiet atkārtoti bremžu disku/rotora skrūves. Šo skrūvju atkārtota izmantošana var izraisīt griezes momenta zudumu un bremžu daļu bojājumus. (00319c)

1. Noņemiet esošo priekšējo riteņa bloku. Skatiet apkopes rokasgrāmatu.
 - a. Saglabājiet asi, ass uzgriezni, bremžu disku un riteņa starplikas komplekta uzstādīšanai.
2. Skatiet šeit: Attēls 2 . Uzstādiet ritenim vārsta kātu (L). Skatiet apkopes rokasgrāmatu.

PIEZĪME

Vispirms uzstādiet galveno gultni, izmantojot atbilstošo apkopes rokasgrāmatu un WHEEL BEARING REMOVER/INSTALLER (RITEŅA GULTŅU IZŅEMŠANAS/UZSTĀDĪŠANAS IERĪCE).

Uzstādīšanas komplektā iekļautās gultņu starplikas nav nepieciešamas, un tās var izņemt.

Uz riteņa kreisās puses ir PUNKTA marķējums, kas norāda galvenā gultņa pusi.

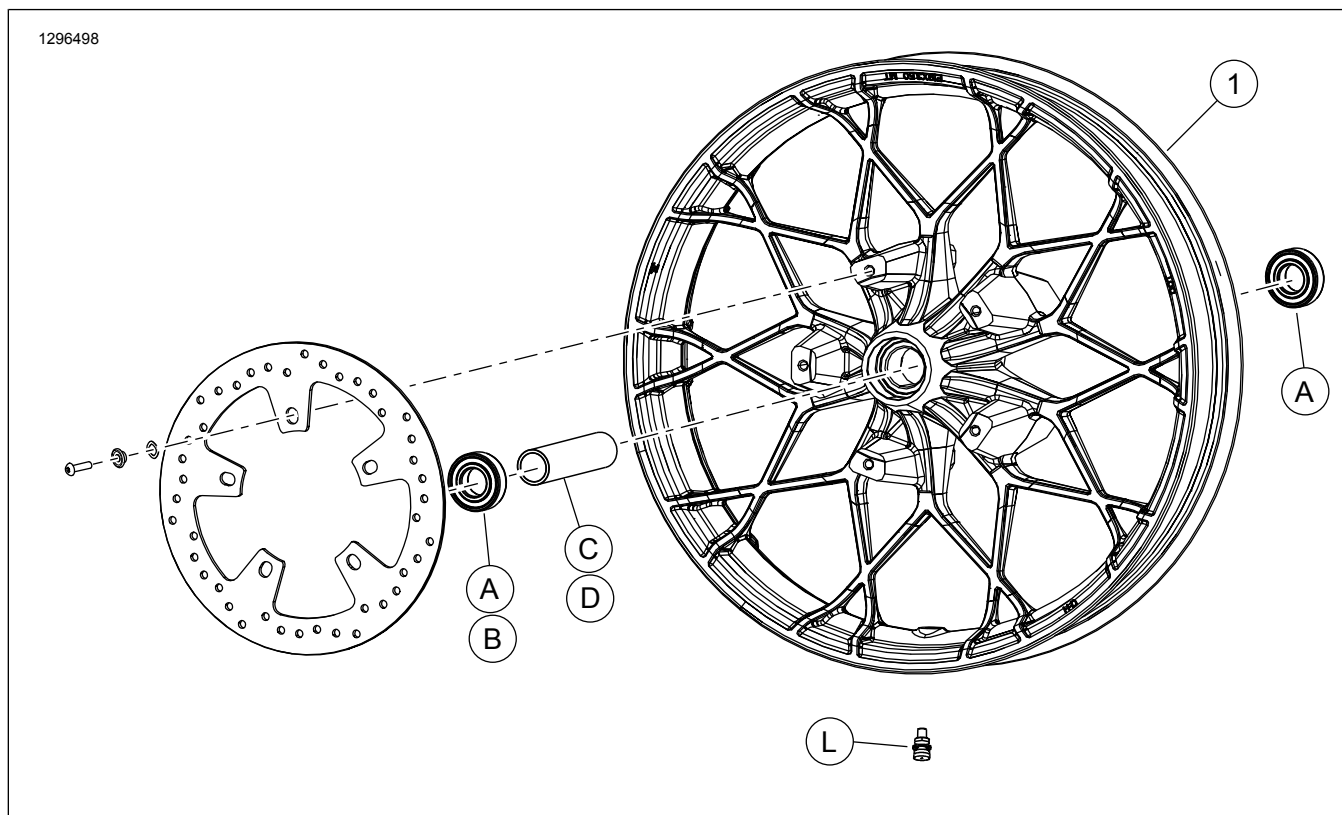
3. Piemontējiet riteņa uzstādīšanas komplekta sastāvdaļas un bremžu disku(-s) pie riteņa, izmantojot atbilstošo apkopes daļu tabulu. Skatiet apkopes rokasgrāmatu.
4. Uzstādiet iepriekš noņemtās riteņu starplikas. Skatiet apkopes rokasgrāmatu.
5. Uzstādiet priekšējo riteni (1), standarta asi un standarta ass uzgriezni. Skatiet apkopes rokasgrāmatu.

APKOPE UN TĪRĪŠANA

Lai daļas saglabātu to sākotnējo spīdumu un spožumu, tām ir regulāri jāveic apkope.

1. Īpaši netīras riteņa virsmas notīriet, izmantojot Wheel & Tire Cleaner (Riteņu un riepu tīrītājs), ko uzklājat ar Harley Wheel and Spoke Brush (Riteņu un spieķu suka).
2. Ritenis ir kārtīgi jānotīra ar labas kvalitātes tīrīšanas līdzekli, piemēram, Wheel & Tire Cleaner.
3. Pēc tīrīšanas un pulēšanas pabeidziet apstrādi, izmantojot kvalitatīvu hermētiķi, piemēram, Glaze Poly Sealant (Hermētiķis).

APKOPES DAĻAS



Attēls 2 Apkopes daļas: Priekšējais ritenis

Tabula 2. Apkopes daļas un riteņa komplekta saturs

Komplekts	Elements	Apraksts (skaits)	Partijas numurs
43300673, 43300674	1	Ritenis	Netiek pārdots atsevišķi

Tabula 3. PRIEKŠĒJAIS 25 mm gultņu komplekts bez ABS riteņu uzstādīšanai (41455-08C)

PRIEKŠĒJAIS 25 mm gultņu komplekts bez ABS riteņu uzstādīšanai (41455-08C)		ELEMENTS (izmantotais daudzums un apraksts)								
Piemērotība	Riteņa izmērs	A	C	D	J	K	L	M	N	
2008. gada Touring modeļi; 2009. gada un jaunāki FLHRC (bez ABS) un Trike (bez ABS) modeļi	16 x 3,0 collas	2	0	1	0	1	*	*	*	
2009. gada un jaunāki Touring modeļi (bez ABS)	17 x 3,0 collas	2	0	1	0	0	*	*	*	
2008. gada un jaunāki Touring modeļi (bez ABS)	18 x 3,5 collas	2	0	1	0	**	*	*	*	
2008. - 2017. gada Dyna modeļi (izņemot FLD, FXDWG, FXDF)	19 x 2,5 collas	2	1	0	**	0	*	*	0	
2008. - 2017. gada VRSCAW, VRSCD, VRSCF, VRSCDX modeļi (bez ABS)	19 x 3,0 collas	2	1	0	**	0	*	*	0	
2009. gada un jaunāki Touring modeļi (bez ABS)	19 x 3,5 collas	2	0	1	0	0	*	*	*	
2017. gada un jaunāki FLTRX, FLTRXS, FLTRXSE (bez ABS)	21 x 3,5 collas	2	0	1	0	0	*	*	*	
Uzstādīšanas komplekti ir paredzēti izmantošanai ar daudz dažādu veidu un piemērotības riteņiem. Sazinieties ar Harley-Davidson® izplatītāju, lai pārbaudītu, ka gan ritenis, gan uzstādīšanas komplekts ir paredzēti un apstiprināti motociklam, kuram tie tiks uzstādīti. PIEZĪMES. *Skatiet <i>PIEZĪMI</i> pirms vārsta uzstādīšanas darbības sadaļā UZSTĀDĪŠANA, lai noteiktu, kuru vārsta kātu izmantot konkrētajam komplektam. Izmetiet pārējos vārsta kātus. **Skatiet <i>PIEZĪMES</i> par jūsu riteņa komplektu pirms riteņa montāžas darbības sadaļā UZSTĀDĪŠANA, lai noteiktu, vai jūsu konkrētajam riteņa komplektam un lietojumam tiek izmantota gultņu regulējošā starplika. ***Gultņa regulējošā starplika uzstādīta zem primārā gultņa.	A	Gultnis, parastais (2)		9276B						
	C	Ass caurule		41748-08						
	D	Ass caurule		41900-08						
	J	Gultņa regulējošā starplika***		41450-08						
	K	Gultņa regulējošā starplika***		43903-08						
	L	Vārsta kāts, īss		43157-83A						
	M	Vārsta kāts, garš		43206-01						
N	Vārsta kāts, izvelkams		40999-87							

Tabula 4. FRONT 25 mm Bearing ABS Wheel Installation Kit (PRIEKŠĒJĀ 25 mm gultņu ABS riteņa uzstādīšanas komplekts) (41454-08B)

FRONT 25 mm Bearing ABS Wheel Installation Kit (PRIEKŠĒJĀ 25 mm gultņu ABS riteņa uzstādīšanas komplekts) (41454-08B)		ELEMENTS (izmantotais daudzums un apraksts)								
Piemērotība	Riteņa izmērs	A	B	C	D	J	K	L	M	N
2008. gada Touring un 2009. gada un jaunāki FLHRC modeļi ar ABS	16 x 3,0 collas	1	1	0	1	0	1	*	*	0
2009. gada un jaunāki Touring modeļi ar ABS	17 x 3,0 collas	1	1	0	1	0	0	*	*	*
2008. gada un jaunāki Touring modeļi ar ABS	18 x 3,5 collas	1	1	0	1	**	**	*	*	*
2012. - 2017. gada Dyna modeļi ar ABS (izņemot FLD, FXDWG un FXDF modeļus)	19 x 2,5 collas	1	1	1	0	**	**	*	*	0
2008. - 2017. gada un VRSCAW, VRSCD, VRSCF un VRSCDX modeļi ar ABS	19 x 3,0 collas	1	1	1	0	**	**	*	*	0
2009. gada un jaunāki Touring modeļi ar ABS	19 x 3,5 collas	1	1	0	1	0	0	*	*	*
2017. gada un jaunāki FLTRX, FLTRXS, FLTRXSE ar ABS	21 x 3,5 collas	1	1	0	1	0	0	*	*	*
Uzstādīšanas komplekti ir paredzēti izmantošanai ar daudz dažādu veidu un piemērotības riteņiem. Sazinieties ar Harley-Davidson® izplatītāju, lai pārbaudītu, ka gan ritenis, gan uzstādīšanas komplekts ir paredzēti un apstiprināti motociklam, kuram tie tiks uzstādīti. PIEZĪMES. *Skatiet <i>PIEZĪMI</i> pirms vārsta uzstādīšanas darbības sadaļā UZSTĀDĪŠANA, lai noteiktu, kuru vārsta kātu izmantot konkrētajam komplektam. Izmetiet pārējos vārsta kātus. **Skatiet <i>PIEZĪMES</i> attiecībā uz jūsu riteņa komplektu pirms riteņa montāžas darbības sadaļā UZSTĀDĪŠANA, lai noteiktu, kuru gultņu regulējošo starpliku izmantot jūsu konkrētajam riteņa komplektam un lietojumam. ***Gultnis ir jāuzstāda ar sarkano pusi pret riteni. ABS gultnis ir primārais. ****Gultņa regulējošā starplika uzstādīta zem primārā gultņa.	A	Gultnis, parastais		9276B						
	B	Gultnis, ABS***		9252A						
	C	Ass caurule		41748-08						
	D	Ass caurule		41900-08						
	J	Gultņa regulējošā starplika****		41450-08						
	K	Gultņa regulējošā starplika****		43903-08						
	L	Vārsta kāts, īss		43157-83A						
M	Vārsta kāts, garš		43206-01							
N	Vārsta kāts, izvelkams		40999-87							