



ROTA TA' WARA PRODIGY H-D

ĠENERALI

▲ TWISSIJA

Installa biss roti u kits ta' installazzjoni approvati għal mudell tal-mutur tiegħek. Ikkuntattja aġent tal-Harley-Davidson biex tivverifika t-twaħħil. Tqabbil hażin tar-roti jew kits ta' installazzjoni jew l-installazzjoni ta' roti li mhumiex approvati għall-mudell tiegħek jistgħu jikkawżaw telf ta' kontroll, li jistgħu jirriżultaw f'mewt jew korrimment serju. (00610c)

IN-NUMRU TAL-KITT

40900661, 40900662

Mudelli

Għal informazzjoni dwar l-installazzjoni tal-mudell, ara l-Katalgu tal-Bejgħ P&A jew is-sezzjoni tal-Parts u Aċċessorji fuq www.harley-davidson.com (Ingliz biss).

Kontenut tal-Kit

Dawn il-kits jinkludi rota personalizzat biss. Ara Figura 1 u Tabella 2 .

Ftīgiel tal-Installazzjoni

L-installazzjoni kif suppost ta' dawn il-kits teħtieġ xiri separat tal-parts li ġejjin li huma disponibbli għand negozjant ta' Harley Davidson.

- Kit tal-Installazzjoni tar-Rota (irreferi għal Tabella 3 u Tabella 4 biex tiddetermina l-kit tal-installazzjoni meħtieġ).
- Viti tad-Diska tal-Brejki (Irreferi għal Tabella 1 biex tiddetermina l-ħardwer adattat).
- Apparat li Jinstalla u Jneħħi l-Bearing tar-Rota (94134-09)

L-Aċċessorji Ġenwini ta' Mutur Harley Davidson li ġejjin huma rikmandati għall-manutenzjoni xierqa u t-tindif:

- Chrome Clean & Shine (93600031 (US) / 93600082 (Internazzjonali))
- Glaze Poly Sealant (93600026 (US) / 93600079 (Internazzjonali))
- Harley® Wheel and Spoke Brush (43078-99)
- Wheel & Tire Cleaner (93600024 (US) / 93600076 (Internazzjonali))

▲ TWISSIJA

Is-sigurtà tas-sewwieq u l-passiġġieri jiddependu fuq l-installazzjoni korretta ta' dan il-kit. Uża l-proċeduri ta' fuq il-manwal tas-srvic kif xieraq. Jekk il-proċedura mhijiex fi hndan l-kapaċitajiet tiegħek jew m'għandekx l-għodda korretta, halli aġent tal-Harley-Davidson iwettaq l-installazzjoni hu. Operazzjoni mhux xierqa ta' dan il-kit tista' twassal għal mewt jew korrimment serju. (00333b)

NOTA

Din il-folja tal-istruzzjonijiet tagħmel referenza għall-informazzjoni tal-manwal tas-servizz. Manwal tas-servizz għall-mutur ta' din is-sena/mudell hija meħtieġa għal din l-installazzjoni. Disponibbli mingħand negozjant ta' Harley Davidson.

Tabella 1. L-Installazzjoni tad-Diska ta' Wara u l-ħardwer tal-Isprocket

Hardware	Twaħħil
Viti tad-Diska ta' Wara (aġħzel ħardwer tal-istokk jew tal-kromju)	
5 Viti tad-diski tal-istokk (43567-92)	Il-mudelli kollha
Kit tal-viti tal-kromju (46647-05) jinkludi 5 viti	Il-mudelli kollha

INSTALLAZZJONI

1. Neħħi l-assemblaġġ tar-rota ta' wara eżistenti. Ara l-manwal tas-servizz.

NOTA

- *Qabel it-tneħħija jew l-installazzjoni tar-rota, il-caliper tal-brejk ta' wara għandu jitneħħa.*
- *Il-cotter pin jew il-clip tal-molla għall-iskorfina tal-fus għandu jinbidel. Huma disponibbli għal xiri mingħand in-negozjant tiegħek. Ara n-negozjant tiegħek għan-numru tal-parti korrett għall-mudell tal-mutur tiegħek.*
- *Installa iz-zokk tal-valv li jinġibed minn gewwa (40999-87) inkluż fil-kit tal-installazzjoni. Warrab il-vireg tal-valv l-oħra kollha.*

- a. Issejvja l-fus, il-vit tal-fus, il-brejk tad-diska u l-ispazjaturi tar-roti għall-installazzjoni tal-kitt.

AVVIŻ

Tużax viti tar-rotor/diski tal-brejk mill-ġdid. L-użu mill-ġdid ta' dawn il-viti jista' jirriżulta fit-telf tat-torque u ħsara lill-komponenti tal-brejk. (00319c)

2. Ara Figura 1 . Installa l-assemblaġġ tal-virga tal-valv (H) fuq ir-rota. Ara l-manwal tas-servizz.

3. Għaqquad komponenti tal-kit tal-installazzjoni tar-roti, diska tal-brejk tal-istock, u sprocket għar-rotta permezz tat-tabella tal-parts tas-servizz xierqa. Ara l-manwal tas-servizz.

NOTA

L-ewwel installa l-bearing tal-primary permezz tal-użu tal-manwal tas-servizz appropjat u WHEEL BEARING REMOVER/INSTALLER (għodda). Tinstallax Bearing Shim ma' din ir-rotta.

Kanali mmarkati bil-magni fuq in-naħa tal-lemin tar-rotta jindikaw n-naħa tal-bearing tal-primary.

4. Installa r-rotta ta' wara (1), il-fus tal-istock u l-spacers tal-istock. Ara l-manwal tas-servizz.

MANUTENZJONI U TINDIF

Għandha ssir manutenzjoni tar-roti b'mod regolari biex dawn iżommu l-leqqatura u l-lostru originali tagħhom.

1. Naddaf l-uċuħ maħmuġin hafna tar-rotta permezz ta' Harley Wheel and Spoke Brush.
2. Naddaf ir-rotti sewwa bi prodott tat-tindif ta' kwalità tajba, bħalma hu l-Harley Wheel and Tire Cleaner.
3. Wara t-tindif u l-illustrar, issiġilla l-finitura b'siġillant ta' kwalità tajba, bħal Harley Glaze Polish and Sealant.

PARTS TAS-SERVICE

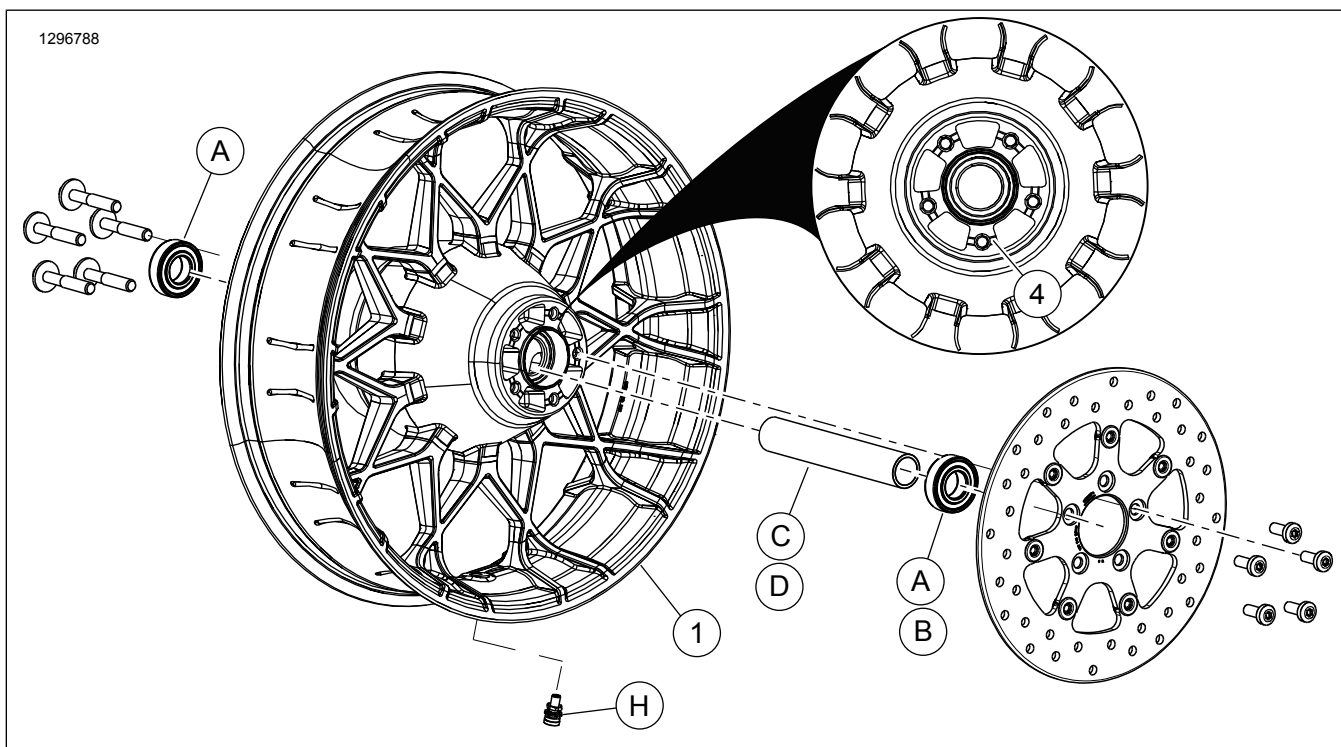


Figura 1. Parts tas-Service: Rota tat-Turbina ta' Wara

Tabella 2. Kontenut tal-Kitt tal-Parts tas-Servizz u tar-Rota

Kitt	Item	Deskrizzjoni (Kwantità)	In-Numru tal-Part
40900661, 40900662	1	Rota	Mhux Mibjugħ Separatament
Indikatur viżwali msemmija fit-test:			
	4	Minċotti immaxinjati	

Tabella 3. Kitt tal-Installazzjoni tar-Rota tal-Bearing ta' WARA 25mm (41456-08C)

Kitt tal-Installazzjoni tar-Rota bil-Bearing mhux bi-ABS ta' WARA ta' 25 MM (41456-08C)		Item (Kwantità Użata u Deskrizzjoni)									
Twahħil	Daqs tar-Roti	A	C	D	E	F	H	I	J		
FLT mhux bi-ABS tal-2009 u aktar reċenti	16 x 5.0 pulzieri	2	1	0	0	0	*	*	*		
FLT mhux bi-ABS tal-2009 u aktar reċenti	18 x 5.0 pulzieri	2	1	0	0	0	*	*	*		
VRSCD mhux bi-ABS tal-2008	18 x 5.5 pulzieri	2	0	0	1	**	*	*	0		
FXCW u FXCWC mhux bi-ABS tal-2008 u aktar tard	18 x 8.0 pulzier	2	0	1	0	0	*	*	0		
VRSCAW, VRSCDX u VRSCF mhux bi-ABS tal-2008 - 2017	18 x 8.0 pulzier	2	0	0	1	**	*	*	0		

Tabella 3. Kitt tal-Installazzjoni tar-Rota tal-Bearing ta' WARA 25mm (41456-08C)

Kitt tal-Installazzjoni tar-Rota bil-Bearing mhux bi-ABS ta' WARA ta' 25 MM (41456-08C)		Item (Kwantità Użata u Deskrizzjoni)									
Twahhnil	Daqs tar-Roti	A	C	D	E	F	H	I	J		
Kits tal-installazzjoni huma maħsuba biex jaħdmu b'ħafna stili differenti ta' roti u twahhnil. Ikkuntattja negozjant ta' Harley Davidson biex jivverifika li l-kits tal-installazzjoni u tar-roti huma ddisinjati u approvat għall-muturi li qed jiġu installati fuqhom. NOTI: * Ara n-NOTA hawn fuq dwar il-passi tal-installazzjoni tal-valv f'INSTALLAZZJONI biex tiddetermina liema tip ta' valv għandek tuża għall-kitt partikolari tiegħek. Warrab il-virga(vireg) l-oħra kollha tal-valv. ** Ara l-INSTALLAZZJONI biex jiġi stabbilit jekk hijiex meħtieġa shim. *** Shim tal-bearing installat taħt il-bearing primarja.		A	Bearing, regolari (2)						9276B		
		C	Tavla tal-fus						41349-07		
		D	Tavla tal-fus						41358-08		
		E	Tavla tal-fus						43704-08		
		F	Shim tal-bearing ***						41447-08		
		H	Virga tal-valv, qasira						43157-83A		
		I	Virga tal-valv, twila						43206-01		
	J	Virga tal-valv, li tingibed						40999-87			

Tabella 4. Kit tal-installazzjoni ta' Rota b' Bearing TA' WARA ABS 25 MM (41453-08C)

Kit tal-installazzjoni ta' Rota b' Bearing TA' WARA ABS 25 MM (41453-08C)		Item (Kwantità Użata u Deskrizzjoni)										
Twahhnil	Daqs tar-Roti	A	B	C	D	E	F	G	H	I	J	
2008 FLT bi-ABS	16 x 3.0 pulzieri	1	1	0	1	0	0	1	*	*	0	
FLT 2009 u aktar reċenti bi-ABS	16 x 5.0 pulzieri	1	1	1	0	0	0	0	*	*	*	
FLT 2009 u aktar reċenti bi-ABS	18 x 5.0 pulzieri	1	1	1	0	0	0	0	*	*	*	
2008 VRSCDa bi-ABS	18 x 5.5 pulzieri	1	1	0	0	1	**	0	*	*	0	
2008 - 2017 VRSCAWa, VRSCDXa, VRSCXa u VRSCFa bi-ABS	18 x 8.0 pulzier	1	1	0	0	1	**	0	*	*	0	
Kits tal-installazzjoni huma maħsuba biex jaħdmu b'ħafna stili differenti ta' roti u twahhnil. Ikkuntattja negozjant ta' Harley Davidson biex jivverifika li l-kits tal-installazzjoni u tar-roti huma ddisinjati u approvat għall-muturi li qed jiġu installati fuqhom. NOTI: * Ara n-NOTA hawn fuq dwar il-passi tal-installazzjoni tal-valv f'INSTALLAZZJONI biex tiddetermina liema tip ta' valv għandek tuża għall-kitt partikolari tiegħek. Warrab il-virga(vireg) l-oħra kollha tal-valv. ** Bearing ewlieni. Il-bearing għandu jiġi installat bin-naħa l-ħamra tħares lejn ir-rotta. *** Shim tal-bearing installat taħt il-bearing primarja.		A	Bearing, regolari								9276B	
		B	Bearing, ABS **								9252A	
		C	Tavla tal-fus								41349-07	
		D	Tavla tal-fus								41900-08	
		E	Tavla tal-fus								43704-08	
		F	Shim tal-bearing ***								41447-08	
		G	Shim tal-bearing ***								43904-08	
		H	Virga tal-valv, qasira								43157-83A	
		I	Virga tal-valv, twila								43206-01	
		J	Virga tal-valv, li tingibed								40999-87	