



H-D PRODIGY-BAKHJUL

GENERELT

▲ ADVARSEL

Monter kun hjul og monteringssett som er godkjent for motorsykelmodellen. Ta kontakt med en Harley-Davidson-forhandler for å bekrefte monteringen. Misforhold mellom hjul og monteringssett, eller montering av hjul som ikke er godkjent for modellen, kan føre til tap av kontroll, med fare for liv og helse. (00610c)

Settnummer

40900661, 40900662

Modeller

Hvis du trenger informasjon om montering for forskjellige modeller, kan du lese P&A-detaljhandelskatalogen eller Parts and Accessories-delen (Deler og tilbehør) på www.harley-davidson.com (kun engelsk).

Settets innhold

Disse settene inkluderer kun tilpassede hjul. Se Figur 1 og Tabell 2.

Installasjonskrav

Riktig montering av disse settene krever separate kjøp av følgende deler som er tilgjengelige hos en Harley-Davidson-forhandler.

- Monteringssett for hjul (se Tabell 3 til Tabell 4 for å avgjøre hvilket monteringssett som kreves).
- Bremseskiveskruer (se Tabell 1 for å avgjøre riktige monteringsdeler).
- Avmonterings- og monteringsverktøy for hjullager (94134-09)

Det følgende originale motortilbehøret fra Harley-Davidson anbefales for riktig vedlikehold og rengjøring:

- Chrome Clean & Shine (rengjørings- og pussemiddel for krom) (93600031 (USA) / 93600082 (internasjonalt))
- Glaze polish og forseglingsmiddel (93600026 (USA)/93600079 (internasjonalt))
- Harley®-børste for hjul og eiker (43078-99)
- Wheel & Tire Cleaner (hjul- og dekkrens) (93600024 (USA)/93600076 (internasjonal))

▲ ADVARSEL

Føreren og passasjerens sikkerhet avhenger av korrekt montering av dette settet. Bruk de passende prosedyrene i servicehåndboken. Hvis du ikke er i stand til å utføre prosedyren eller ikke har de nødvendige verktøyene, bør du få en Harley-Davidson-forhandler til å utføre monteringen. Feilaktig montering av dette settet kan utgjøre en fare for liv og helse. (00333b)

MERK

Dette instruksjonsbladet viser til informasjon i servicehåndboken. En servicehåndbok for denne motorsykelmodellen/årsmodellen kreves for denne monteringen. Du kan få en fra en Harley-Davidson-forhandler.

Tabell 1. Bakre skive- og tannhjulmaskinvare-utstyr

Hardware (Maskinvare)	Utstyr
Bakre skiveskruer (velg standard eller forkrommet maskinvare)	
Fem standard skiveskruer (43567-92)	Alle modeller
Kromskruesettet (46647-05) inneholder fem skruer	Alle modeller

MONTERING

1. Fjern eksisterende bakre hjulenhhet. Se servicehåndboken.

MERK

- Før du fjerner eller monterer hjulet, må bakre bremseskalliper fjernes.
- Stiften eller fjærklemmen til akselmutteren må skiftes ut. De kan kjøpes hos nærmeste forhandler. Kontakt forhandler for korrekt delenummer for din motorsykelmodell.
- Monter ventilstammen (40999-87) som er inkludert i monteringssettet. Kast alle andre ventilskift.

- a. Spar på akselen, akselmutter, bremseskive og avstandsstykker til hjul for montering av sett.

MERK

Ikke gjenbruk gamle bremseskive-/rotorskruer. Gjenbruk av disse skruene kan føre til redusert tiltrekkingsmoment og skade på bremsekomponentene. (00319c)

2. Se Figur 1 . Monter ventilskaftheten (H) på hjulet. Se servicehåndboken.
3. Monter komponentene til hjulmonteringssettet, standard bremseskive og hjulets tannhjul, ved hjelp av den korrekte tabellen over servicedeler. Se servicehåndboken.

MERK

Monter primærlageret først ved hjelp av riktig servicehåndbok og **SETTET FOR FJERNING OG MONTERING AV HJULLAGER**. Ikke monter lagermellomlegg med dette hjulet.

De maskinlagede sporene på høyre side av hjulet indikerer primærlagersiden.

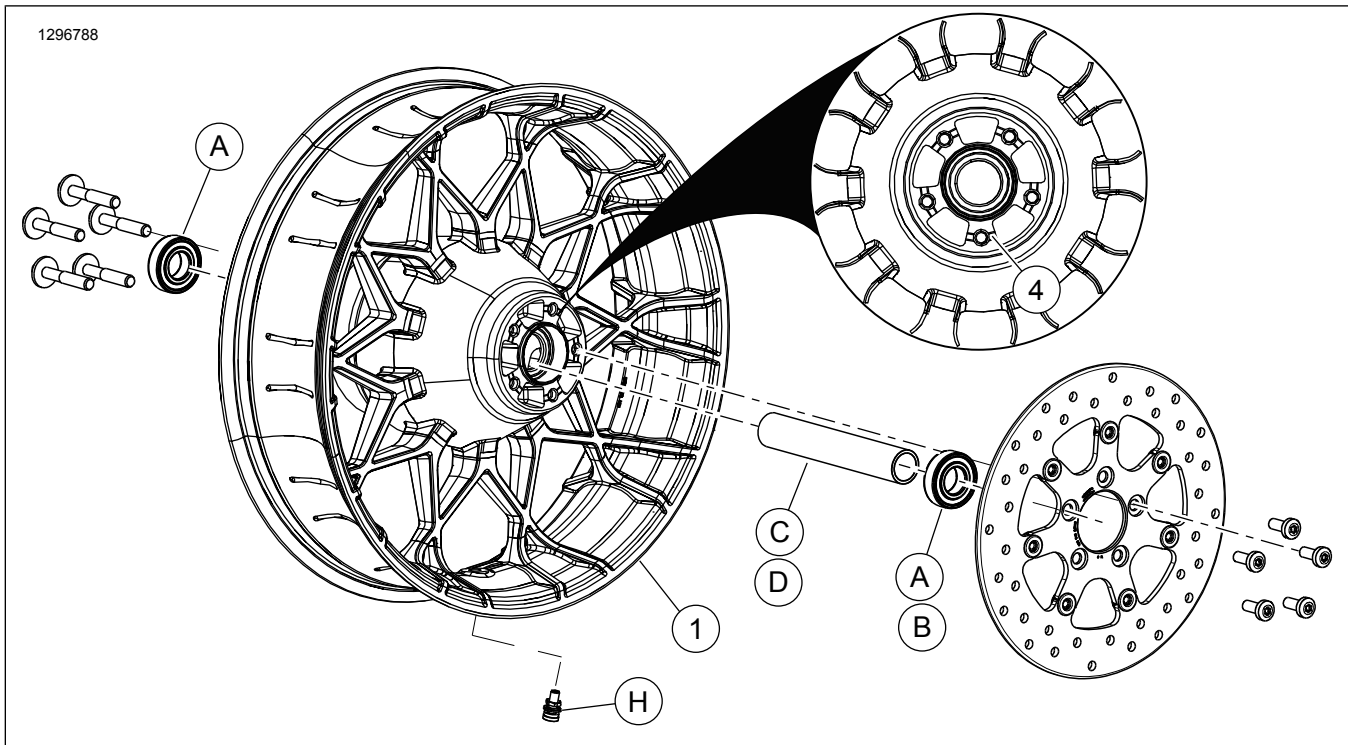
4. Monter bakhjulet (1), standardakslingen og standardavstandsstykkene. Se servicehåndboken.

VEDLIKEHOLD OG RENGJØRING

Hjulene må vedlikeholdes regelmessig for å beholde sin opprinnelige glans.

1. Rengjør svært skitne hjuloverflater med Harley-Davidson Wheel and Tire Cleaner (Harley-Davidson-hjul- og dekkrens), påført med Harley Wheel and Spoke Brush (Harley-hjul- og eikebørste).
2. Rengjør hjulet med et rengjøringsmiddel av god kvalitet, for eksempel Wheel & Tire Cleaner (hjul- og dekkrens).
3. Etter rengjøring og polering må overflaten forsegles med en tetningsmasse av god kvalitet, for eksempel Harley Glaze Polish and Sealent.

SERVICEDELER



Figur 1. Servicedeler: Bakre turbinhjul

Tabell 2. Servicedeler og hjulsettinhold

Sett	Element	Beskrivelse (mengde)	Delenumre
40900661, 40900662	1	Hjul	Selges ikke separat
Visuell indikator nevnt i tekst:			
	4	Maskinlaget spor	

Tabell 3. Monteringssett for BAKRE 25 mm lager på hjul (41456-08C)

Monteringssett for bakre 25 mm-lager på hjul uten ABS (41456-08C)		Element (mengde brukt og beskrivelse)									
Utstyr	Hjulstørrelse	A	C	D	E	F	H	I	J		
2009 og nyere FLT uten ABS	16 x 5,0 tommer	2	1	0	0	0	*	*	*		
2009 og nyere FLT uten ABS	18 x 5,0 tommer	2	1	0	0	0	*	*	*		
2008 VRSCD uten ABS	18 x 5,5 tommer	2	0	0	1	**	*	*	0		
2008 og nyere FXCW og FXCWC uten ABS	18 x 8,0 tommer	2	0	1	0	0	*	*	0		
2008 - 2017 VRSCAW, VRSCDX og VRSCF uten ABS	18 x 8,0 tommer	2	0	0	1	**	*	*	0		

Tabell 3. Monteringssett for BAKRE 25 mm lager på hjul (41456-08C)

Monteringssett for bakre 25 mm-lager på hjul uten ABS (41456-08C)		Element (mengde brukt og beskrivelse)									
Utstyr	Hjulstørrelse	A	C	D	E	F	H	I	J		
Monteringssettet er utformet for å fungere med mange forskjellige hjulstiler og -tilpasninger. Kontakt en Harley-Davidson-forhandler for å bekrefte at hjulet og monteringssettene er utformet og godkjent for motorsykkelen de blir installert på. MERKNADER: * Se <i>MERK</i> over ventilmonteringstrinn i MONTERING for å avgjøre hvilket ventilskaft som skal brukes for ditt bestemte sett. Kast andre ventilskaft. ** Se MONTERING for å avgjøre om mellomlegg er nødvendig. *** Lagermellomlegg montert under primært lager.		A	Lager, vanlig (2)						9276B		
		C	Akselhylse						41349-07		
		D	Akselhylse						41358-08		
		E	Akselhylse						43704-08		
		F	Lagermellomlegg***						41447-08		
		H	Ventilskaft, kort						43157-83A		
		I	Ventilskaft, langt						43206-01		
		J	Ventilskaft, trekk gjennom						40999-87		

Tabell 4. Monteringssett for BAKRE 25 MM lager på ABS-hjul (41453-08C)

Monteringssett for BAKRE 25 MM lager på ABS-hjul (41453-08C)		Element (mengde brukt og beskrivelse)										
Utstyr	Hjulstørrelse	A	B	C	D	E	F	G	H	I	J	
2008 FLT med ABS	16 x 3,0 tommer	1	1	0	1	0	0	1	*	*	0	
2009 og nyere FLT med ABS	16 x 5,0 tommer	1	1	1	0	0	0	0	*	*	*	
2009 og nyere FLT med ABS	18 x 5,0 tommer	1	1	1	0	0	0	0	*	*	*	
2008 VRSCDa med ABS	18 x 5,5 tommer	1	1	0	0	1	**	0	*	*	0	
2008 - 2017 VRSCAWa, VRSCDXa, VRSCXa og VRSCFa med ABS	18 x 8,0 tommer	1	1	0	0	1	**	0	*	*	0	
Monteringssettet er utformet for å fungere med mange forskjellige hjulstiler og -tilpasninger. Kontakt en Harley-Davidson-forhandler for å bekrefte at hjulet og monteringssettene er utformet og godkjent for motorsykkelen de blir installert på. MERKNADER: * Se <i>MERK</i> over ventilmonteringstrinn i MONTERING for å avgjøre hvilket ventilskaft som skal brukes for ditt bestemte sett. Kast andre ventilskaft. ** Primærlager. Lager må monteres med rød side vendt mot hjulet. *** Lagermellomlegg montert under primært lager.		A	Lager, vanlig									9276B
		B	Lager, ABS**									9252A
		C	Akselhylse									41349-07
		D	Akselhylse									41900-08
		E	Akselhylse									43704-08
		F	Lagermellomlegg***									41447-08
		G	Lagermellomlegg***									43904-08
		H	Ventilskaft, kort									43157-83A
	I	Ventilskaft, langt									43206-01	
	J	Ventilskaft, trekk gjennom									40999-87	