



# INSTRUKCJA PIELĘGNACJI

J06783

2019-08-21



## TYLNE KOŁO H-D PRODIGY

### INFORMACJE OGÓLNE

#### ▲ OSTRZEŻENIE

Należy instalować jedynie koła i zestawy instalacyjne przeznaczone dla konkretnego modelu motocykla. Skontaktuj się z dealerm Harley-Davidson, aby potwierdzić dopasowanie. Stosowanie niewłaściwej kombinacji kół i zestawów instalacyjnych lub używanie kół niezatwierdzonych dla konkretnego modelu może spowodować utratę panowania nad pojazdem, co grozi śmiercią lub poważnymi obrażeniami ciała. (00610c)

### Numer zestawu

40900661, 40900662

### Modele

Informacje o zgodnych modelach można znaleźć w katalogu części i akcesoriów na rynek detaliczny oraz w sekcji „Części i akcesoria” witryny internetowej [www.harley-davidson.com](http://www.harley-davidson.com) (tylko w języku angielskim).

### Zawartość zestawu

Zestawy zawierają wyłącznie indywidualne koło. Zobacz Rysunek 1 oraz Tabela 2.

### Wymagania dotyczące montażu

Poprawny montaż zestawów wymaga oddzielnego zakupu następujących części dostępnych u dealera firmy Harley-Davidson.

- Zestaw do montażu koła (sprawdź Tabela 3 i Tabela 4 aby określić wymagany zestaw do montażu).
- Wkręty tarczy hamulcowej (Zobacz Tabela 1, aby określić właściwe elementy montażowe).
- Wheel bearing remover and installer (narzędzie do demontażu i montażu łożyska koła) (94134-09)

Do właściwej konserwacji i czyszczenia zalecane są następujące akcesoria firmy Harley-Davidson:

- Chrome Clean & Shine (środek do czyszczenia i polerowania powierzchni chromowanych) (93600031 (USA) / 93600082 (pozostałe kraje))
- Glaze Poly Sealant (środek ochronny i nadający połysk lakierowi) (93600026 (US) / 93600079 (pozostałe kraje))
- Szczotka do kół i szprych Harley® (43078-99)
- Wheel & Tire Cleaner (środek do czyszczenia kół i opon) (93600024 (USA) / 93600076 (pozostałe kraje))

#### ▲ OSTRZEŻENIE

Od prawidłowego zamontowania części z tego zestawu zależy bezpieczeństwo kierującego i pasażera. Wykonaj odpowiednie procedury z instrukcji serwisowej. Osoby niebędące w stanie przeprowadzić tej procedury lub niedysponujące odpowiednimi narzędziami powinny zlecić wykonanie montażu dealerowi firmy Harley-Davidson. Niewłaściwy montaż części z tego zestawu może być przyczyną śmierci lub poważnych obrażeń ciała. (00333b)

#### UWAGA

Ta karta instrukcji dotyczy informacji pochodzących z instrukcji serwisowej. Do montażu tego zestawu jest wymagana instrukcja serwisowa przeznaczona dla określonego roku/modelu motocykla. Można ją również uzyskać u dealera firmy Harley-Davidson.

Tabela 1. Element mocowania tylnej tarczy hamulcowej i zębátky

Sprzęt	Ustawienie
Wkręty tylnej tarczy hamulcowej (wybierz wersję zwykłą lub chromowaną)	
5 zwykłych wkrętów tarcz hamulcowych (43567-92)	Wszystkie modele
Zestaw wkrętów chromowanych (46647-05) zawiera 5 wkrętów.	Wszystkie modele

### MONTAŻ

1. Zdemontuj obecny zespół koła tylnego. Zob. instrukcja serwisowa.

#### UWAGA

- *Przed zdjęciem lub założeniem koła należy usunąć zacisk tylnego hamulca.*
- *Zawleczkę lub zacisk sprężynowy na nakrętkę osiową należy wymienić. Części te można kupić u dealera. Informację o odpowiednim numerze części dla twojego modelu motocykla przekaże dealer.*
- *Zamontuj trzpień zaworu (40999-87) dołączony do zestawu instalacyjnego. Wyrzuć wszystkie pozostałe trzpienie zaworów.*
  - a. Zachowaj oś, nakrętkę osi, tarczę hamulcową i elementy dystansowe koła na potrzeby montażu zestawu.

#### POWIADOMIENIE

Nie należy ponownie używać wkrętów tarcz hamulcowych/wirnika. Ponowne użycie tych wkrętów może spowodować utratę momentu i uszkodzenia podzespołów hamulca. (00319c)



- Zobacz Rysunek 1. Zamontuj zespół trzpienia zaworu (H) na kole. Zob. instrukcja serwisowa.
- Zmontuj części z zestawu montażowego koła, zwykłą tarczę hamulcową i zębatkę na kole, korzystając z właściwych części serwisowych wskazanych w tabeli. Zob. instrukcja serwisowa.

#### UWAGA

Najpierw zainstaluj łożysko główne, korzystając z odpowiedniej instrukcji serwisowej i **NARZĘDZIA DO USUWANIA/MONTOWANIA ŁOŻYSKA KOŁA**. Nie montuj podkładki ustalającej łożyska na tym kole.

Obrobione rowki po prawej stronie koła wskazują pierwotną stronę łożyska.

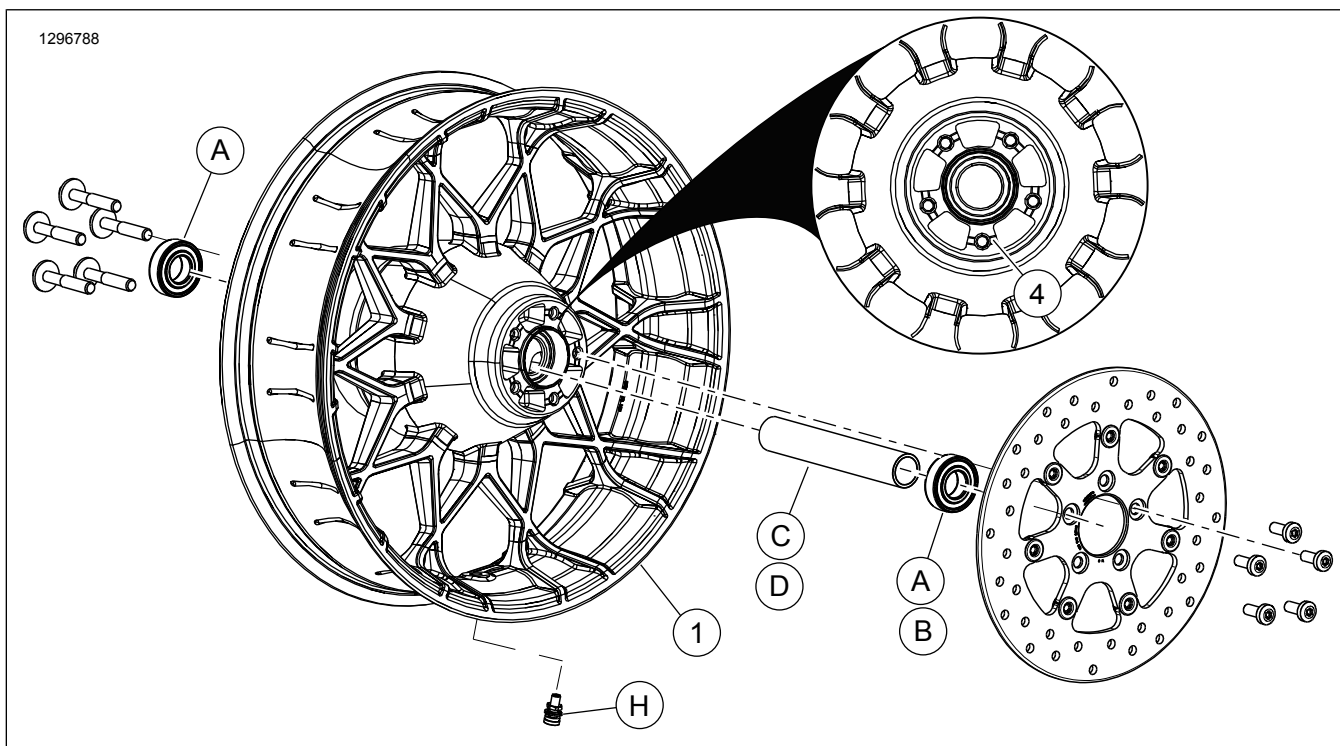
- Zamontuj tylne koło (1), zapasową oś i elementy dystansowe. Zob. instrukcja serwisowa.

## KONSERWACJA I CZYSZCZENIE

Koła muszą być regularnie konserwowane, aby zachować ich oryginalny blask i połysk.

- Mocno zabrudzone koła należy czyścić środkiem Harley-Davidson Wheel and Tire Cleaner nakładanym szczotką do kół i szprych Harley Wheel and Spoke Brush.
- Dokładnie wyczyść koło za pomocą dobrej jakości środka czyszczącego, takiego jak środek czyszczący do kół i opon Harley.
- Po wyczyszczeniu i wypolerowaniu zabezpiecz wysokiej jakości środkiem ochronnym, np. środkiem do polerowania i uszczelniania Harley Glaze.

## ELEMENTY ZESTAWU SERWISOWEGO



Rysunek 1. Elementy zestawu serwisowego: Tylne koło turbinowe

Tabela 2. Części serwisowe i zawartość zestawu z kołem

Zestaw	Pozycja	Opis (liczba)	Numer części
40900661, 40900662	1	Koło	Nie jest sprzedawany oddzielnie
<b>Wskaźnik wzrokowy wspomniany w tekście:</b>			
	4	Rowki wykonane maszynowo	

Tabela 3. Zestaw montażowy koła TYLNEGO z łożyskiem 25 mm (41456-08C)

Zestaw montażowy łożyska 25 MM koła TYLNEGO bez ABS (41456-08C)	Ustawienie	Rozmiar kół:	Pozycja (Zastosowana ilość i opis)							
			A	C	D	E	F	H	I	J
FLT bez ABS 2009 i nowsze		16 × 5,0 cali	2	1	0	0	0	*	*	*
FLT bez ABS 2009 i nowsze		18 × 5,0 cali	2	1	0	0	0	*	*	*
VRSCD bez ABS 2008		18 × 5,5 cala	2	0	0	1	**	*	*	0
FXCW i FXCWC bez ABS 2008 i nowsze		18 × 8,0 cali	2	0	1	0	0	*	*	0
VRSCAW, VRSCDX i VRSCF bez ABS 2008 - 2017		18 × 8,0 cali	2	0	0	1	**	*	*	0

**Tabela 3. Zestaw montażowy koła TYLNEGO z łożyskiem 25 mm (41456-08C)**

Zestaw montażowy łożyska 25 MM koła TYLNEGO bez ABS (41456-08C)		Pozycja (Zastosowana ilość i opis)									
Ustawienie	Rozmiar kół:	A	C	D	E	F	H	I	J		
Zestawy montażowe są przeznaczone do współpracy z wieloma rodzajami kół i mocowań. Skontaktuj się z dealerem firmy Harley-Davidson, aby upewnić się, że koło i zestawy montażowe są zaprojektowane i dopuszczone do montażu w motocyklu, w którym mają być montowane. UWAGI: * Zobacz powyższa UWAGA dotycząca montażu zaworu w części MONTAŻ, aby określić, jaki trzpień zaworu koła należy zastosować z danym zestawem. Wyrzuć pozostałe trzpienie zaworów. ** Zobacz rozdział MONTAŻ, aby określić, czy podkładka ustalająca jest wymagana. *** Podkładka ustalająca łożyska jest montowana pod łożyskiem głównym.		A	Łożysko, zwykłe (2)						9276B		
		C	Tuleja osi						41349-07		
		D	Tuleja osi						41358-08		
		E	Tuleja osi						43704-08		
		F	Podkładka ustalająca łożyska ***						41447-08		
		H	Trzpień zaworu, krótki						43157-83A		
		I	Trzpień zaworu, długi						43206-01		
	J	Trzpień zaworu, przepustowy						40999-87			

**Tabela 4. Zestaw montażowy koła tylnego z łożyskiem 25 mm z ABS (41453-08C)**

Zestaw montażowy koła tylnego z łożyskiem 25 mm z ABS (41453-08C)		Pozycja (Zastosowana ilość i opis)											
Ustawienie	Rozmiar kół:	A	B	C	D	E	F	G	H	I	J		
Modele FTL z układem ABS z roku 2008	16 × 3,0 cale	1	1	0	1	0	0	1	*	*	0		
Modele FTL z układem ABS z roku 2009	16 × 5,0 cali	1	1	1	0	0	0	0	*	*	*		
Modele FTL z układem ABS z roku 2009	18 × 5,0 cali	1	1	1	0	0	0	0	*	*	*		
Modele VRSCDa z układem ABS z roku 2008	18 × 5,5 cala	1	1	0	0	1	**	0	*	*	0		
2008 - 2017 VRSCAWa, VRSCDXa, VRSCXa i VRSCFa z ABS	18 × 8,0 cali	1	1	0	0	1	**	0	*	*	0		
Zestawy montażowe są przeznaczone do współpracy z wieloma rodzajami kół i mocowań. Skontaktuj się z dealerem firmy Harley-Davidson, aby upewnić się, że koło i zestawy montażowe są zaprojektowane i dopuszczone do montażu w motocyklu, w którym mają być montowane. UWAGI: * Zobacz powyższa UWAGA dotycząca montażu zaworu w części MONTAŻ, aby określić, jaki trzpień zaworu koła należy zastosować z danym zestawem. Wyrzuć pozostałe trzpienie zaworów. ** Łożysko podstawowe. Łożysko należy montować stroną czerwoną skierowaną do powierzchni koła. *** Podkładka ustalająca łożyska jest montowana pod łożyskiem głównym.		A	Łożysko, zwykłe									9276B	
		B	Łożysko, do pojazdów z układem ABS**									9252A	
		C	Tuleja osi									41349-07	
		D	Tuleja osi									41900-08	
		E	Tuleja osi									43704-08	
		F	Podkładka ustalająca łożyska ***									41447-08	
		G	Podkładka ustalająca łożyska ***									43904-08	
		H	Trzpień zaworu, krótki									43157-83A	
		I	Trzpień zaworu, długi									43206-01	
		J	Trzpień zaworu, przepustowy									40999-87	