



IR-ROTA TA' QUDDIEM PRODIGY H-D

ĠENERALI

▲ TWISSIJA

Installa biss roti u kits ta' installazzjoni approvati għal mudell tal-mutur tiegħek. Ikkuntattja aġent tal-Harley-Davidson biex tivverifika t-twaħħil. Tqabbil hażin tar-roti jew kits ta' installazzjoni jew l-installazzjoni ta' roti li mhumiex approvati għall-mudell tiegħek jistgħu jikkawżaw telf ta' kontroll, li jistgħu jirriżultaw f'mewt jew korrimment serju. (00610c)

IN-NUMRU TAL-KITT

43300673, 43300674

Mudelli

Għal informazzjoni dwar l-installazzjoni tal-mudell, ara l-Katalgu tal-Bejgħ P&A jew is-sezzjoni tal-Parts u Aċċessorji fuq www.harley-davidson.com (Ingliz biss).

NOTA

Il-hub caps tal-aċċessorji mhumiex kompatibbli ma' din ir-rotta.

Kontenut tal-Kit

Dan il-kit jinkludi r-rotta personalizzata biss. Ara Figura 2 u Tabella 2 .

Ħtiġiet tal-Installazzjoni

L-installazzjoni kif suppost ta' dan il-kitt teħtieġ ix-xiri separat tal-parts li ġejjin li huma disponibbli għand negozjant ta' Harley Davidson:

- Kit tal-Installazzjoni tar-Rotta (irreferi għal Tabella 3 u Tabella 4 biex tiddetermina l-kit tal-installazzjoni meħtieġ.)
- Viti tad-Diska tal-Brejġ (Ara Figura 1 u Tabella 1 .)
- Apparatt li Jinstalla u Jneħħi l-Bearing tar-Rotta (94134-09)
L-Aċċessorji Ġenwini ta' Mutur Harley Davidson li ġejjin huma rrikmandati għall-manutenzjoni xierqa u t-tindif:
- Chrome Clean & Shine (93600031 (US) / 93600082 (Internazzjonali))
- Glaze Poly Sealant (93600026 (US) / 93600079 (Internazzjonali))
- Harley® Wheel and Spoke Brush (43078-99)
- Wheel & Tire Cleaner (93600024 (US) / 93600076 (Internazzjonali))
- Harley® Preserve Bare Aluminum Protectant (99845-07)

▲ TWISSIJA

Is-sigurtà tas-sewwieq u l-passiġġieri jiddependu fuq l-installazzjoni korretta ta' dan il-kit. Uża l-proċeduri ta' fuq il-manwal tas-srvice kif xieraq. Jekk il-proċedura mhijiex fi hndan l-kapaċitajiet tiegħek jew m'għandekx l-għodda korretta, halli aġent tal-Harley-Davidson iwettaq l-installazzjoni hu. Operazzjoni mhux xierqa ta' dan il-kit tista' twassal għal mewt jew korrimment serju. (00333b)

NOTA

Din il-folja tal-istruzzjonijiet tagħmel referenza għall-informazzjoni tal-manwal tas-servizz. Manwal tas-servizz għall-mutur ta' din is-sena/mudell hija meħtieġa għal din l-installazzjoni. Wieħed huwa disponibbli mingħand negozjant ta' Harley-Davidson.

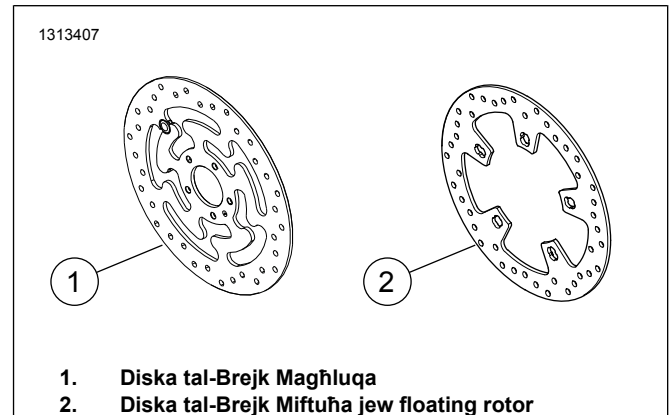


Figura 1. Stil tad-Diska tal-Brejġ ta' Quddiem

Tabella 1. Installazzjoni tal-Ħardwer tad-Diska ta' Quddiem

Diska tal-brejġ	Hardware (Kwantità)	In-Numru tal-Part
Diska magħluqa	Vit tad-diska tat-tip Stock (5)	3655A
	Kit tal-viti tal-kromju (5)	46646-05
	Bushing ta' quddiem (5)	41500018
Diska miftuħa	Molla ta' quddiem (5)	41500019
	Bolt ta' quddiem (5)	41500020
	Kit tal-Ħardwer, tal-kromju	41500095

NOTA: Mudelli mġhammra bi brejkijiet doppji ta' quddiem u mudelli li qed jiġu mġhammra b'rotta li għandha wcuħ tal-immuntar ta' brejk doppju jeħtieġu darbejn l-ammont ta' viti/washers (total ta' 10 viti jew 2 kits ta' viti tal-kromju jekk disponibbli).

INSTALLAZZJONI

NOTA

Installa iz-zokk tal-valv li jingħbed minn ġewwa (40999-87) inkluż fil-kit tal-installazzjoni. Warrab il-vireg tal-valv l-oħra kollha.

AVVIŻ

Tużax viti tar-rotor/diski tal-brejk mill-ġdid. L-użu mill-ġdid ta' dawn il-viti jista' jirriżulta fit-telf tat-torque u hsara lill-komponenti tal-brejk. (00319c)

1. Nehni l-assemblaġġ eżistenti tar-rota ta' quddiem. Ara l-manwal tas-servizz.
 - a. Issejvja l-fus, il-vit tal-fus, il-brejk tad-diska u l-ispezjaturi tar-roti għall-installazzjoni tal-kitt.
2. Ara Figura 2 . Installa assemblaġġ tal-virga tal-valv (X) fuq ir-rota. Ara l-manwal tas-servizz.

NOTA

L-ewwel installa l-bearing tal-primary permezz tal-użu tal-manwal tas-servizz appropjat u WHEEL BEARING REMOVER/INSTALLER (għodda).

Il-bearing shims ipprovduti fil-kit tal-istallazzjoni mhumiex meħtieġa u jistgħu jintremew.

Fuq in-naħa tax-xellug tar-rota hemm marki bit-TIKEK biex tiġi identifikata n-naħa tal-bearing tal-primary.

3. Arma l-assemblaġġ tal-komponenti tal-kit tal-installazzjoni tar-rota u d-diska(i) tal-brejk mar-rota, billi tuża t-tabella relatata tal-parts tas-service. Ara l-manwal tas-servizz.
4. Installa spazjaturi tar-rota li tneħħew qabel. Ara l-manwal tas-servizz.
5. Installa r-rota ta' quddiem (1), il-fus tal-istokk u l-iskorfina tal-fus tal-istokk. Ara l-manwal tas-servizz.

MANUTENZJONI U TINDIF

Għandha ssir manutenzjoni tar-roti b'mod regolari biex dawn iżommu l-leqqatura u l-lostru originali tagħhom.

1. Naddaf l-uċuħ maħmuġin ħafna tar-roti permezz ta' Wheel & Tire Cleaner, applikat bil-Harley Wheel and Spoke Brush (xkupilja apposta).
2. Naddaf ir-roti sewwa bi prodott tat-tindif ta' kwalità tajba, bħalma hu l-Harley Wheel and Tire Cleaner.
3. Wara li tnaddaf u tillostra, issigilla l-finitura b'sealer ta' kwalità tajba, bħal Glaze Poly Sealant.

PARTS TAS-SERVICE

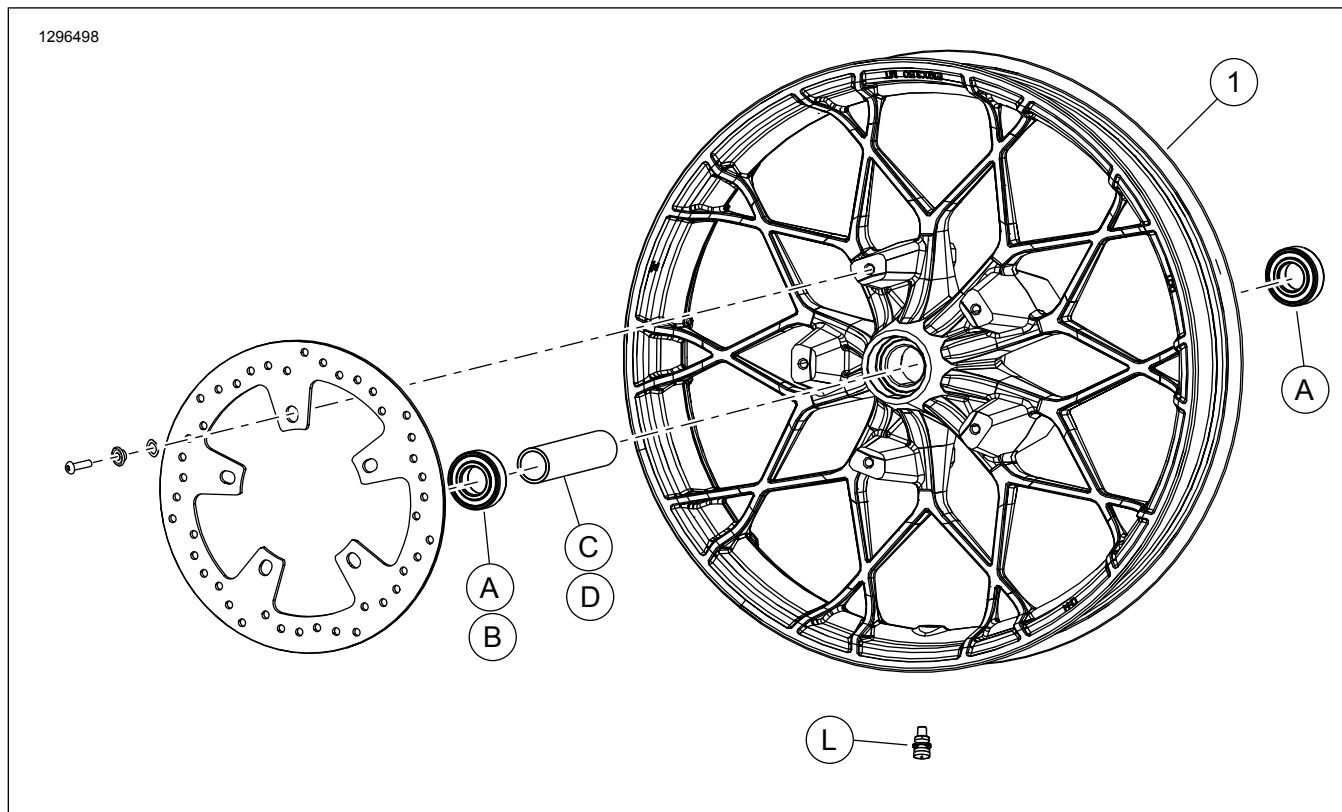


Figura 2. Parts tas-Service: Rota ta' Quddiem

Tabella 2. Kontenut tal-Kitt tal-Parts tas-Servizz u tar-Rota

Kitt	Item	Deskrizzjoni (Kwantità)	In-Numru tal-Part
43300673, 43300674	1	Rota	Mhux Mibjugħ Separatament

Tabella 3. Kitt tal-Installazzjoni tar-Rota bil-Bearing mhux bi-ABS ta' QUDDIEM ta' 25 mm (41455-08C)

Kitt tal-Installazzjoni tar-Rota bil-Bearing mhux bi-ABS ta' QUDDIEM ta' 25 mm (41455-08C)		ITEM (Kwantità Użata u Deskrizzjoni)							
Twaħħil	Daqs tar-Roti	A	C	D	J	K	L	M	N
Touring 2008; 2009 u aktar tard FLHRC (mhux-ABS) u Trike (mhux-ABS)	16 x 3.0 pulzieri	2	0	1	0	1	*	*	*
2009 u aktar tard Touring (mhux-ABS)	17 x 3.0 pulzier	2	0	1	0	0	*	*	*
2008 u aktar tard Touring (mhux-ABS)	18 x 3.5 pulzier	2	0	1	0	**	*	*	*
Dyna tal-2008 - 2017 (minbarra FLD, FXDWG u FXDF)	19 x 2.5 pulzieri	2	1	0	**	0	*	*	0
VRSCAW, VRSCD, VRSCF, VRSCDX 2008 - 2017 (mhux bi-ABS)	19 x 3.0 pulzier	2	1	0	**	0	*	*	0
2009 u aktar tard Touring (mhux-ABS)	19 x 3.5 pulzier	2	0	1	0	0	*	*	*
FLTRX, FLTRXS, FLTRXSE bi-ABS tal-2017 u iktar tard (mhux bi-ABS)	21 x 3.5 pulzieri	2	0	1	0	0	*	*	*
Kits tal-installazzjoni huma maħsuba biex jaħdmu b'ħafna stili differenti ta' roti u twaħħil. Ikkuntattja negozjant ta' Harley Davidson biex jivverifika li l-kits tal-installazzjoni u tar-roti huma ddisinjati u approvat għall-muturi li qed jiġu installati fuqhom. NOTI: * Ara n-NOTA hawn fuq dwar il-passi tal-installazzjoni tal-valv f'INSTALLAZZJONI biex tiddetermina liema tip ta' valv għandek tuża għall-kitt partikolari tiegħek. Warrab il-virga(vireg) l-oħra kollha tal-valv. ** Ara n- NOTI għall-kitt tar-rota tiegħek fuq il-pass tal-assemblaġġ tar-rota f'INSTALLAZZJONI biex tiddetermina jekk shim tal-bearing tintuzax għall-kitt u t-twaħħil tar-rota partikolari tiegħek. *** Shim tal-bearing installata taħt il-bearing primarja.	A	Bearing, regolari (2)		9276B					
	C	Tavla tal-fus		41748-08					
	D	Tavla tal-fus		41900-08					
	J	Shim tal-bearing ***		41450-08					
	K	Shim tal-bearing ***		43903-08					
	L	Virga tal-valv, qasira		43157-83A					
	M	Virga tal-valv, twila		43206-01					
	N	Virga tal-valv, li tingibed		40999-87					

Tabella 4. Kitt ta' Installazzjoni tar-Rota TA' QUDDIEM ABS Bearing 25 MM (41454-08B)

Kitt ta' Installazzjoni tar-Rota TA' QUDDIEM ABS Bearing 25 MM (41454-08B)		ITEM (Kwantità Użata u Deskrizzjoni)								
Twaħħil	Daqs tar-Roti	A	B	C	D	J	K	L	M	N
Touring 2008 u 2009 u aktar tard FLHRC bi-ABS	16 x 3.0 pulzieri	1	1	0	1	0	1	*	*	0
2009 u aktar tard Touring bi-ABS	17 x 3.0 pulzier	1	1	0	1	0	0	*	*	*
2008 u aktar tard Touring bi-ABS	18 x 3.5 pulzier	1	1	0	1	**	**	*	*	*
2012 - 2017 Dyna bi-ABS (Minbarra FLD, FXDWG u FXDF)	19 x 2.5 pulzieri	1	1	1	0	**	**	*	*	0
2008 - 2017 VRSCAW, VRSCD, VRSCF u VRSCDX bi-ABS	19 x 3.0 pulzier	1	1	1	0	**	**	*	*	0
2009 u aktar tard Touring bi-ABS	19 x 3.5 pulzier	1	1	0	1	0	0	*	*	*
FLTRX, FLTRXS, FLTRXSE bi-ABS tal-2017 u iktar tard	21 x 3.5 pulzieri	1	1	0	1	0	0	*	*	*
Kits tal-installazzjoni huma maħsuba biex jaħdmu b'ħafna stili differenti ta' roti u twaħħil. Ikkuntattja negozjant ta' Harley Davidson biex jivverifika li l-kits tal-installazzjoni u tar-roti huma ddisinjati u approvat għall-muturi li qed jiġu installati fuqhom. NOTI: * Ara n-NOTA hawn fuq dwar il-passi tal-installazzjoni tal-valv f'INSTALLAZZJONI biex tiddetermina liema tip ta' valv għandek tuża għall-kitt partikolari tiegħek. Warrab il-virga(vireg) l-oħra kollha tal-valv. ** Ara n- NOTI għall-kitt tar-rota tiegħek fuq il-pass tal-assemblaġġ fl-INSTALLAZZJONI biex tiddetermina liema shim tal-bearing għandek tuża għall-kitt tar-rota partikolari u t-twaħħil tiegħek. *** In-naħa l-ħamra tal-bearing għandha tigi installata lejn ir-rota. Il-bearing tal-ABS hija primarja. **** Il-bearing tax-shim installata taħt il-bearing primarja.	A	Bearing, regolari		9276B						
	B	Bearing, ABS***		9252A						
	C	Tavla tal-fus		41748-08						
	D	Tavla tal-fus		41900-08						
	J	Bearing, shim****		41450-08						
	K	Bearing, shim****		43903-08						
	L	Virga tal-valv, qasira		43157-83A						
	M	Virga tal-valv, twila		43206-01						
N	Virga tal-valv, li tingibed		40999-87							