



## RODA TRASEIRA H-D PRODIGY

### GERAL

#### ⚠ ATENÇÃO

Instale apenas as rodas e os kits de instalação aprovados para o seu modelo de motocicleta. Contate uma concessionária Harley-Davidson para verificar a adaptação. A instalação de rodas e kits de instalação incompatíveis ou não aprovados para o seu modelo podem causar perda de controle, o que pode levar a morte ou lesões graves. (00610c)

#### Kit n.º

40900661, 40900662

#### Modelos

Para obter informações sobre modelos correspondentes, veja o Catálogo de peças e acessórios de varejo ou a seção Parts and Accessories (Peças e acessórios) do site [www.harley-davidson.com](http://www.harley-davidson.com) (somente em inglês).

#### Conteúdo do kit

Estes kits incluem somente a roda personalizada. Veja Figura 1 e Tabela 2.

#### Requisitos de instalação

A instalação correta destes kits exige a compra em separado das seguintes peças que estão disponíveis em uma concessionária Harley-Davidson.

- Kit de instalação da roda (consulte Tabela 3 e Tabela 4 para determinar o kit de instalação necessário).
- Parafusos do disco de freio (consulte a Tabela 1 para determinar as ferragens apropriadas).
- Extrator e instalador de rolamento da roda (94134-09)

Os seguintes Harley-Davidson Genuine Motor Accessories são recomendados para a manutenção e a limpeza apropriadas:

- Limpador e polidor de cromado (93600031 [EUA]/93600082 [internacional])
- Glaze Poly Sealant (93600026 [EUA]/93600079 [internacional])
- Harley® Wheel and Spoke Brush (43078-99)
- Limpa roda e pneu (93600024 [EUA]/93600076 [internacional])

#### ⚠ ATENÇÃO

A segurança do motociclista e do passageiro depende da instalação correta deste kit. Use os procedimentos apropriados do Manual de serviço. Se o procedimento não estiver dentro de suas capacidades ou se você não possuir as ferramentas corretas, deixe que uma concessionária Harley-Davidson efetue a instalação. A instalação inadequada deste kit poderá resultar em morte ou lesões graves. (00333b)

#### NOTA

Esta folha de instruções faz referência às informações do Manual de serviço. Para a instalação deste modelo/ano de motocicleta, é necessário ter um Manual de serviço. Este pode ser encontrado em uma concessionária Harley-Davidson.

**Tabela 1. Adaptação das ferragens da roda dentada e disco traseiros**

Ferragens	Adaptação
<b>Parafusos do disco traseiro</b> (selecione as ferragens originais ou cromadas)	
5 parafusos originais do disco (43567-92)	Todos os modelos
Kit de parafusos cromados (46647-05) inclui 5 parafusos	Todos os modelos

### INSTALAÇÃO

1. Remova o conjunto da roda traseira existente. Veja o Manual de serviço.

#### NOTA

- Antes de remover ou instalar a roda, o cãliper do freio traseiro deve ser removido.
- É necessário substituir o contrapino ou a presilha de mola para a porca do eixo. Estes estão disponíveis para compra no seu concessionário. Consulte a sua concessionária para obter o número de peça correto para o seu modelo de motocicleta.
- Instale a haste de válvula de passagem direta (40999-87) incluída no kit de instalação. Descarte todas as outras hastes de válvulas.

- a. Guarde o eixo, a porca do eixo, o disco de freio e os espaçadores da roda para a instalação do kit.

#### AVISO

**Não reutilize os parafusos do disco/rotor do freio. A reutilização desses parafusos pode causar perda de torque e danos aos componentes do freio. (00319c)**

2. Veja Figura 1 . Instale o conjunto da haste da válvula (H) na roda. Veja o Manual de serviço.



- Monte os componentes do kit de instalação da roda, o disco de freio original e a roda dentada na roda usando a tabela de peças de reposição apropriada. Veja o Manual de serviço.

**NOTA**

Instale primeiro o rolamento primário usando o manual de serviço apropriado e o EXTRATOR/INSTALADOR DE ROLAMENTO DA RODA. Não instale o calço do rolamento com esta roda.

As ranhuras usinadas do lado direito da roda indicam o lado do rolamento primário.

- Instale a roda traseira (1), o eixo original e os espaçadores originais. Veja o Manual de serviço.

## PEÇAS DE REPOSIÇÃO

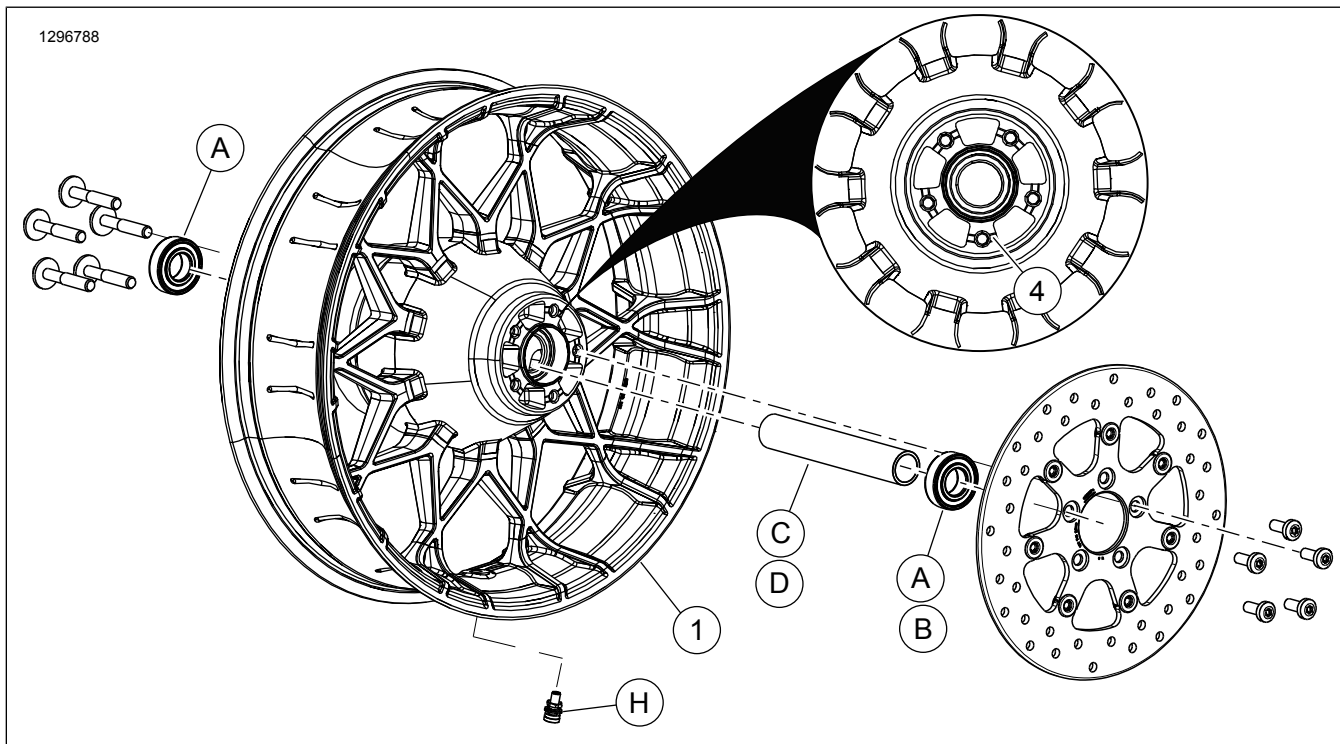


Figura 1. Peças de reposição: Roda da turbina traseira

Tabela 2. Conteúdo do kit da roda e peças de reposição

Kit	Item	Descrição (quantidade)	Número de peça
40900661, 40900662	1	Roda	Não se vende separadamente
<b>Indicador visual mencionado no texto:</b>			
	4	Ranhuras usinadas	

Tabela 3. Kit de instalação da roda TRASEIRA com rolamento de 25 mm (41456-08C)

Kit de instalação do rolamento de 25 mm da roda TRASEIRA sem ABS (41456-08C)		Item (quantidade usada e descrição)							
Adaptação	Tamanho da roda	A	C	D	E	F	H	I	J
FLT 2009 e posteriores sem ABS	16 x 5,0 pol.	2	1	0	0	0	*	*	*
FLT 2009 e posteriores sem ABS	18 x 5,0 pol.	2	1	0	0	0	*	*	*
VRSCD 2008 sem ABS	18 x 5,5 pol.	2	0	0	1	**	*	*	0
FXCW e FXCWC 2008 e posteriores sem ABS	18 x 8,0 pol.	2	0	1	0	0	*	*	0
VRSCAW, VRSCDX e VRSCF 2008-2017 sem ABS	18 x 8,0 pol.	2	0	0	1	**	*	*	0

## MANUTENÇÃO E LIMPEZA

As rodas devem ser limpas regularmente para manterem o brilho original.

- Limpe as superfícies da roda com sujeira pesada usando o Harley-Davidson Wheel and Tire Cleaner, aplicado com a Harley Wheel and Spoke Brush.
- Limpe cuidadosamente a roda com um limpador de rodas de boa qualidade, como o Harley Wheel & Tire Cleaner.
- Após limpar e polir, vede o acabamento com um selante de boa qualidade, como o Harley Glaze Polish and Sealant.

**Tabela 3. Kit de instalação da roda TRASEIRA com rolamento de 25 mm (41456-08C)**

Kit de instalação do rolamento de 25 mm da roda TRASEIRA sem ABS (41456-08C)		Item (quantidade usada e descrição)									
Adaptação	Tamanho da roda	A	C	D	E	F	H	I	J		
Os kits de instalação são projetados para funcionar com vários acessórios e estilos diferentes de rodas. Contate um concessionário Harley-Davidson para verificar se os kits de instalação e da roda foram projetados e aprovados para a motocicleta em que estão sendo instalados. NOTAS: *Veja <b>NOTA</b> acima da etapa de instalação da válvula em <b>INSTALAÇÃO</b> para determinar que haste da válvula usar para o seu kit específico. Descarte a(s) outra(s) haste(s) de válvula. **Veja <b>INSTALAÇÃO</b> para determinar se há necessidade de colocar pastilha. ***Pastilha do rolamento instalada sob o rolamento primário.		A	Rolamento, normal (2)					9276B			
		C	Luva do eixo					41349-07			
		D	Luva do eixo					41358-08			
		E	Luva do eixo					43704-08			
		F	Pastilha do rolamento***					41447-08			
		H	Haste da válvula, curta					43157-83A			
		I	Haste da válvula, comprida					43206-01			
	J	Haste da válvula, passagem direta					40999-87				

**Tabela 4. Kit de instalação da roda TRASEIRA com rolamento ABS de 25 mm (41453-08C)**

Kit de instalação da roda TRASEIRA com rolamento ABS de 25 mm (41453-08C)		Item (quantidade usada e descrição)									
Adaptação	Tamanho da roda	A	B	C	D	E	F	G	H	I	J
FLT ano 2008 com ABS	16 x 3,0 pol.	1	1	0	1	0	0	1	*	*	0
FLT anos 2009 e posteriores com ABS	16 x 5,0 pol.	1	1	1	0	0	0	0	*	*	*
FLT anos 2009 e posteriores com ABS	18 x 5,0 pol.	1	1	1	0	0	0	0	*	*	*
VRSCDa ano 2008 com ABS	18 x 5,5 pol.	1	1	0	0	1	**	0	*	*	0
VRSCAWa, VRSCDXa, VRSCXa e VRSCFa com ABS 2008 a 2017	18 x 8,0 pol.	1	1	0	0	1	**	0	*	*	0
Os kits de instalação são projetados para funcionar com vários acessórios e estilos diferentes de rodas. Contate um concessionário Harley-Davidson para verificar se os kits de instalação e da roda foram projetados e aprovados para a motocicleta em que estão sendo instalados. NOTAS: *Veja <b>NOTA</b> acima da etapa de instalação da válvula em <b>INSTALAÇÃO</b> para determinar que haste da válvula usar para o seu kit específico. Descarte a(s) outra(s) haste(s) de válvula. **Rolamento primário. O rolamento deve ser instalado com o lado vermelho voltado para a roda. ***Pastilha do rolamento instalada sob o rolamento primário.		A	Rolamento, normal					9276B			
		B	Rolamento, ABS**					9252A			
		C	Luva do eixo					41349-07			
		D	Luva do eixo					41900-08			
		E	Luva do eixo					43704-08			
		F	Pastilha do rolamento***					41447-08			
		G	Pastilha do rolamento***					43904-08			
	H	Haste da válvula, curta					43157-83A				
	I	Haste da válvula, comprida					43206-01				
	J	Haste da válvula, passagem direta					40999-87				