



INSTRUÇÕES

J06783

2019-08-21



RODA TRASEIRA PRODIGY H-D

GERAL

▲ ATENÇÃO

Instale apenas as rodas e os kits de instalação aprovados para o seu modelo de motociclo. Contacte um concessionário Harley-Davidson para verificar o ajuste. A instalação de rodas e kits de instalação incompatíveis ou não aprovados para o seu modelo podem causar perda de controlo, o que pode provocar acidentes mortais ou lesões corporais graves. (00610c)

Kit n.º

40900661, 40900662

Modelos

Para informação sobre modelos correspondentes, veja o catálogo de vendas P&A ou a secção Peças e Acessórios ou a secção Parts and Accessories (Peças e Acessórios) no site www.harley-davidson.com (apenas em inglês).

Conteúdo do kit

Estes kits incluem somente a roda personalizada. Ver Figura 1 e Tabela 2.

Requisitos da instalação

A instalação correta destes kits exige a compra em separado das seguintes peças que estão disponíveis num concessionário Harley-Davidson.

- Kit de instalação da roda (consulte Tabela 3 e Tabela 4 para determinar o kit de instalação necessário).
- Parafusos do disco do travão (consulte Tabela 1 para determinar as ferragens apropriadas).
- Extrator e instalador de rolamento da roda (94134-09)

Os seguintes Harley-Davidson Genuine Motor Accessories são recomendados para a manutenção e a limpeza apropriadas:

- Chrome Clean & Shine (93600031 (EUA) / 93600082 (Internacional))
- Glaze Poly Sealant (93600026 (EUA) / 93600079 (Internacional))
- Escova de limpeza de rodas e raios Harley® (43078-99)
- Wheel & Tire Cleaner (93600024 (EUA) / 93600076 (Internacional))

▲ ATENÇÃO

A segurança do condutor e do passageiro depende da instalação correta deste kit. Use os procedimentos apropriados do Manual de serviço de oficina. Se o procedimento estiver para além das suas capacidades ou não dispuser das ferramentas adequadas, solicite a instalação a um concessionário Harley-Davidson. A instalação inadequada deste kit poderá provocar acidentes mortais ou lesões corporais graves. (00333b)

NOTA

Esta folha de instruções faz referência às informações do Manual de Serviço. Para a instalação deste modelo/ano de motocicleta, é necessário ter um manual de serviço. Este pode ser adquirido nos concessionários Harley-Davidson.

Tabela 1. Adaptação das ferragens da roda dentada e disco traseiros

Hardware	Adaptação
Parafusos do disco traseiro (selecione as ferragens originais ou cromadas)	
5 parafusos originais do disco (43567-92)	Todos os modelos
Kit de parafusos cromados (46647-05) inclui 5 parafusos	Todos os modelos

INSTALAÇÃO

1. Remova o conjunto da roda traseira existente. Veja o manual de serviço.

NOTA

- Antes de remover ou instalar a roda, remover a pinça do travão traseiro.
- Substituir o contrapino ou a presilha de mola para a porca do eixo. Estão disponíveis para aquisição junto do seu concessionário. Consulte o seu concessionário para obter o número de peça correto para o seu modelo de motociclo.
- Instale a haste da válvula "pull thru" (40999-87) incluída no kit de instalação. Descarte todas as outras hastes de válvulas.
 - a. Guarde o eixo, a porca do eixo, o disco de travão e os espaçadores da roda para a instalação do kit.

AVISO

Não reutilize os parafusos dos discos/rotores de travões. A reutilização destes parafusos pode causar perda de torque e danos aos componentes dos travões. (00319c)

2. Ver Figura 1 . Instale o conjunto da haste de válvula (H) na roda. Veja o manual de serviço.

- Monte os componentes do kit de instalação da roda, o disco de travão original e a roda dentada na roda usando a tabela de peças de reposição apropriada. Veja o manual de serviço.

NOTA

Instale primeiro o rolamento primário utilizando o manual de serviço apropriado e o REMOVEDOR/INSTALADOR DO ROLAMENTO DAS RODAS. Não instale a pastilha do rolamento com esta roda.

As ranhuras usinadas no lado direito da roda indicam o lado do rolamento primário.

- Instale a roda traseira (1), o eixo e os espaçadores originais. Veja o manual de serviço.

PEÇAS DE REPOSIÇÃO

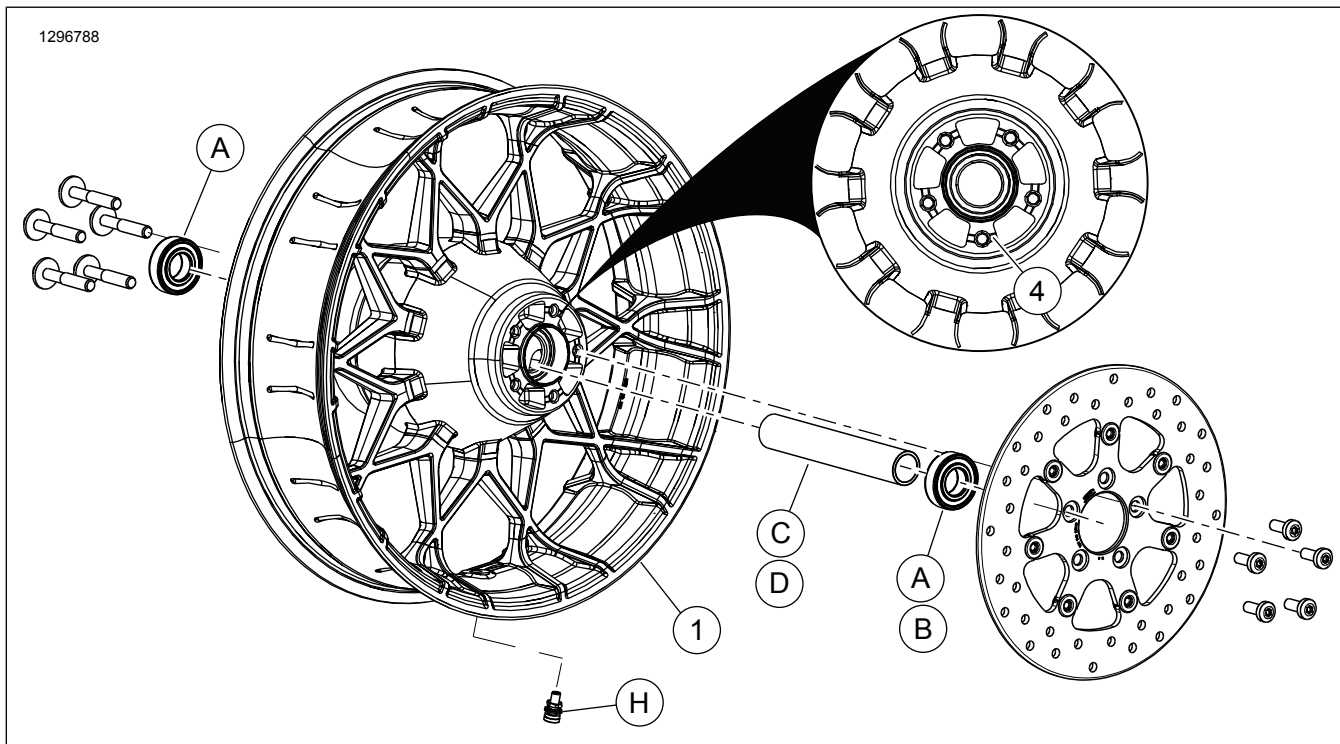


Figura 1. Peças de reposição: Roda turbina traseira

Tabela 2. Conteúdo do kit da roda e peças de reposição

Kit	Item	Descrição (quantidade)	Núm. ref.
40900661, 40900662	1	Roda	Não é vendido separadamente
Indicador visual mencionado no texto:			
	4	Ranhuras usinadas	

Tabela 3. Kit de instalação da roda TRASEIRA com rolamento de 25 mm (41456-08C)

Kit de Instalação da Roda TRASEIRA com Rolamento Sem ABS de 25 mm (41456-08C)		Item (quantidade usada e descrição)							
Adaptação	Tamanho da roda	A	C	D	E	F	H	I	J
FLT de 2009 e posterior sem ABS	16 x 5,0 pol.	2	1	0	0	0	*	*	*
FLT de 2009 e posterior sem ABS	18 x 5,0 pol.	2	1	0	0	0	*	*	*
VRSCD de 2008 sem ABS	18 x 5,5 pol.	2	0	0	1	**	*	*	0
FXCW e FXCWC de 2008 e posterior sem ABS	18 x 8,0 pol.	2	0	1	0	0	*	*	0
VRSCAW, VRSCDX e VRSCF 2008 - 2017 sem ABS	18 x 8,0 pol.	2	0	0	1	**	*	*	0

MANUTENÇÃO E LIMPEZA

Fazer regularmente a manutenção das peças cromadas de maneira a manter o seu brilho original.

- Limpe as superfícies da roda com sujeira pesada usando o Limpa roda e pneu Harley-Davidson aplicado com a Escova para roda e raios Harley.
- Limpe completamente a roda com um limpador de boa qualidade, como o Wheel & Tire Cleaner.
- Após limpar e polir, vede o acabamento com um selante de boa qualidade, como o Polidor e vedante Harley Glaze.

Tabela 3. Kit de instalação da roda TRASEIRA com rolamento de 25 mm (41456-08C)

Kit de Instalação da Roda TRASEIRA com Rolamento Sem ABS de 25 mm (41456-08C)		Item (quantidade usada e descrição)									
Adaptação	Tamanho da roda	A	C	D	E	F	H	I	J		
Os kits de instalação são projetados para funcionar com vários acessórios e estilos diferentes de rodas. Contacte um concessionário Harley-Davidson para verificar se os kits de instalação e da roda foram projetados e aprovados para a motocicleta em que estão sendo instalados. NOTAS: *Veja <i>NOTA</i> acima da etapa de instalação da válvula em INSTALAÇÃO para determinar que haste da válvula usar para o seu kit específico. Descarte a(s) outra(s) haste(s) de válvula. **Veja INSTALAÇÃO para determinar se há necessidade de colocar pastilha. ***Pastilha do rolamento instalada sob o rolamento primário.		A	Rolamento, normal (2)					9276B			
		C	Luva do eixo					41349-07			
		D	Luva do eixo					41358-08			
		E	Luva do eixo					43704-08			
		F	Pastilha do rolamento***					41447-08			
		H	Haste da válvula, curta					43157-83A			
		I	Haste da válvula, comprida					43206-01			
	J	Haste da válvula, passagem direta					40999-87				

Tabela 4. Kit de instalação da roda TRASEIRA com rolamento ABS de 25 mm (41453-08C)

Kit de instalação da roda TRASEIRA com rolamento ABS de 25 mm (41453-08C)		Item (quantidade usada e descrição)									
Adaptação	Tamanho da roda	A	B	C	D	E	F	G	H	I	J
FLT ano 2008 com ABS	16 x 3,0 pol.	1	1	0	1	0	0	1	*	*	0
FLT anos 2009 e posteriores com ABS	16 x 5,0 pol.	1	1	1	0	0	0	0	*	*	*
FLT anos 2009 e posteriores com ABS	18 x 5,0 pol.	1	1	1	0	0	0	0	*	*	*
VRSCDa ano 2008 com ABS	18 x 5,5 pol.	1	1	0	0	1	**	0	*	*	0
VRSCAWa, VRSCDXa, VRSCXa e VRSCFa 2008 - 2017 com ABS	18 x 8,0 pol.	1	1	0	0	1	**	0	*	*	0
Os kits de instalação são projetados para funcionar com vários acessórios e estilos diferentes de rodas. Contacte um concessionário Harley-Davidson para verificar se os kits de instalação e da roda foram projetados e aprovados para a motocicleta em que estão sendo instalados. NOTAS: *Veja <i>NOTA</i> acima da etapa de instalação da válvula em INSTALAÇÃO para determinar que haste da válvula usar para o seu kit específico. Descarte a(s) outra(s) haste(s) de válvula. **Rolamento primário. O rolamento deve ser instalado com o lado vermelho voltado para a roda. ***Pastilha do rolamento instalada sob o rolamento primário.		A	Rolamento, normal					9276B			
		B	Rolamento, ABS**					9252A			
		C	Luva do eixo					41349-07			
		D	Luva do eixo					41900-08			
		E	Luva do eixo					43704-08			
		F	Pastilha do rolamento***					41447-08			
		G	Pastilha do rolamento***					43904-08			
		H	Haste da válvula, curta					43157-83A			
		I	Haste da válvula, comprida					43206-01			
		J	Haste da válvula, passagem direta					40999-87			