



# INSTRUCȚIUNI

J06783

2019-08-21



## ROATĂ SPATE H-D PRODIGY

### GENERAL

#### ▲ AVERTISMENT

Instalați doar roțile și kiturile de instalare aprobate pentru modelul motocicletei dumneavoastră. Contactați un dealer Harley-Davidson pentru a confirma potrivirea. Roțile și kiturile de montare nepotrivite sau montarea unor roți neaprobate pentru modelul dumneavoastră poate cauza pierderea controlului, fapt care ar putea conduce la deces sau la vătămări grave. (00610c)

### Cod kit

40900661, 40900662

### Modele

Pentru informații privind montarea pe anumite modele, consultați catalogul de vânzare cu amănuntul de piese și accesorii sau secțiunea Piese și accesorii de pe [www.harley-davidson.com](http://www.harley-davidson.com) (numai în limba engleză).

### Conținut kit

Aceste kituri includ numai roți particularizate. Consultați Figura 1 și Tabelul 2.

### Cerințe pentru montare

Pentru instalarea corespunzătoare a acestor kituri, este necesară achiziționarea separată a următoarelor piese, disponibile la dealerii Harley-Davidson.

- Kit instalare roată (Consultați Tabelul 3 și Tabelul 4 pentru a stabili kit-ul de instalare necesar).
- Șuruburile discurilor de frână (Consultați Tabelul 1 pentru a determina piesele potrivite).
- Pachet de eliminare și instalare a lagărului roții (94134-09)

Următoarele accesorii originale de motor Harley-Davidson sunt recomandate pentru o întreținere și curățare corespunzătoare:

- Chrome Clean & Shine (93600031 (S.U.A.) / 93600082 (Internațional))
- Glaze Poly Sealant (93600026 (S.U.A.) / 93600079 (Internațional))
- Pensulă pentru roți și spițe Harley® (43078-99)
- Wheel & Tire Cleaner (93600024 (S.U.A.) / 93600076 (Internațional))

#### ▲ AVERTISMENT

Siguranța motociclistului și a pasagerului depinde de instalarea corectă a acestui kit. Utilizați procedurile corespunzătoare din manualul de service. Dacă nu aveți capacitatea de a efectua procedura sau dacă nu aveți instrumentele corecte, lăsați un dealer Harley-Davidson să efectueze instalarea. Instalarea necorespunzătoare a acestui kit ar putea conduce la deces sau la vătămări grave. (00333b)

#### OBSERVAȚIE

Această fișă de instrucțiuni se referă la informațiile din manualul de service. Pentru montare, este necesar un manual de service pentru motocicleta din acest an/pentru acest model. Puteți obține unul de la un dealer Harley-Davidson.

### Tabelul 1. Ajustarea curelei de transmisie și a discului din spate

Hardware	Ajustare
<b>Șuruburile discului din spate</b> (selecționați model stoc sau cromat)	
5 șuruburi stoc pentru discuri (43567-92)	Toate modelele
Kit șuruburi crom (46647-05) include 5 șuruburi	Toate modelele

### MONTAREA

1. Îndepărtați ansamblul existent al roții din spate. Consultați manualul de service.

#### OBSERVAȚIE

- Înainte de scoaterea sau montarea roții, trebuie îndepărtat etrierul frânei din spate.
- Șurubul de fixare sau clema pentru piulița axului trebuie înlocuite. Se pot achiziționa de la un dealer. Consultați dealerul pentru codul de produs corect pentru modelul dvs. de motocicletă.
- Montați tija supapei (40999-87) inclusă în kit-ul de instalare. Îndepărtați toate celelalte tije de supapă.
  - a. Păstrați puntea, piulița axului, discul de frână și distanțierele roții pentru instalarea kitului.

#### NOTIFICARE

Nu reutilizați șuruburile discului de frână/rotorului. Reutilizarea acestor șuruburi poate conduce la pierderea cuplului de strângere și la deteriorarea componentelor frânei. (00319c)

2. Consultați Figura 1. Montați pe roată ansamblul suportului valvei. Consultați manualul de service.



3. Instalați componentele kitului de instalare a roții, discul de frână stoc și roata dințată pe roată pe baza tabelului corespunzător cu piese de service. Consultați manualul de service.

#### OBSERVAȚIE

Montați mai întâi lagărul principal cu ajutorul manualului de service corespunzător și a **KITULUI DE DEMONTARE/MONTARE A LĂGĂRULUI ROȚII**. Nu montați până la lagărului la această roată.

Canelurile din partea dreaptă a roții indică partea lagărului principal.

4. Montați roata din spate (1), axa stoc și distanțierele stoc. Consultați manualul de service.

## ÎNTREȚINEREA ȘI CURĂȚAREA

Roțile trebuie întreținute în mod regulat pentru a-și păstra luciul și aspectul.

1. Curățați suprafețele îmbibate în ulei ale roții cu Harley-Davidson Wheel and Tire Cleaner, aplicat cu Harley Wheel and Spoke Brush.
2. Curățați insistent roata cu o soluție de curățare de calitate, cum ar fi Wheel & Tire Cleaner.
3. După curățare și lustruire, protejați etanșarea cu un dispozitiv de calitate, cum ar fi Harley Glaze Polish and Sealant.

## COMPONENTE DE SERVICE

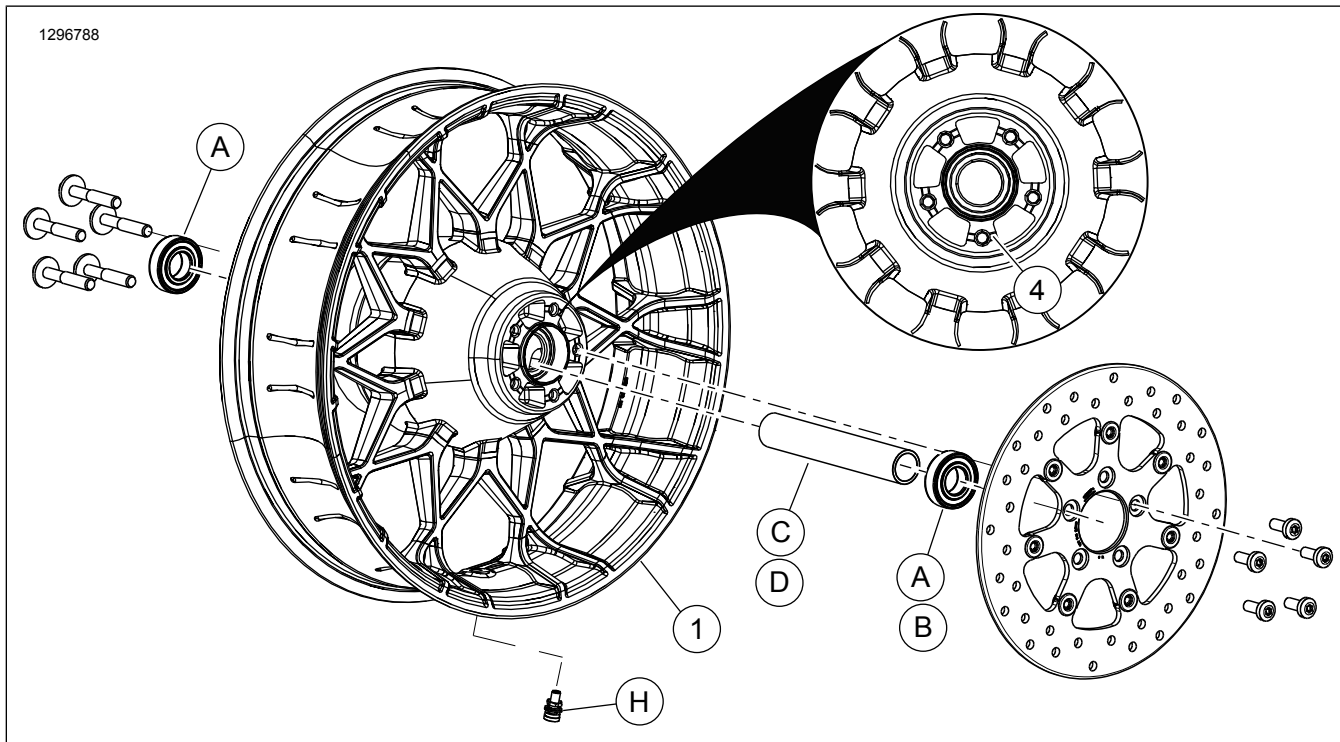


Figura 1. Componente de service: Roata din spate a turbinei

Tabelul 2. Componente de service și conținutul kitului pentru roți

Kit	Articol	Descriere (Cantitate)	Part No.
40900661, 40900662	1	Roată	Nu se vinde separat
<b>Indicator vizual menționat în text:</b>			
	4	Caneluri mecanice	

Tabelul 3. Kit de instalare a lagărului de 25 de mm pentru roata din spate (41456-08C)

Kit de instalare LĂGĂR 25 DE MM non-ABS roată SPATE (41456-08C)		Element (cantitatea folosită și descrierea)									
Ajustare	Dimensiunea roților	A	C	D	E	F	H	I	J		
Modelele FLT non-ABS din 2009 și ulterioare	16 x 5,0"	2	1	0	0	0	*	*	*		
Modelele FLT non-ABS din 2009 și ulterioare	18 x 5,0"	2	1	0	0	0	*	*	*		
VRSCD din 2008 non-ABS	18 x 5,5"	2	0	0	1	**	*	*	0		
Modelele FXCW și FXCWC din 2008 și ulterioare non-ABS	18 x 8,0"	2	0	1	0	0	*	*	0		
VRSCAW, VRSCDX și VRSCF 2008 2017 non-ABS	18 x 8,0"	2	0	0	1	**	*	*	0		

**Tabelul 3. Kit de instalare a lagărului de 25 de mm pentru roata din spate (41456-08C)**

Kit de instalare LAGĂR 25 DE MM non-ABS roată SPATE (41456-08C)		Element (cantitatea folosită și descrierea)									
Ajustare	Dimensiunea roților	A	C	D	E	F	H	I	J		
Kiturile de instalare sunt proiectate pentru a funcționa cu mai multe stiluri și ajustări de roți. Contactați un dealer Harley-Davidson pentru a verifica dacă roata și kiturile de instalare sunt proiectate și aprobate pentru tipul de motocicletă pe care vor fi instalate. NOTE: * Consultați <i>NOTA</i> de deasupra pasului de instalare a valvei din INSTALARE pentru a determina ce suport al valvei trebuie folosit pentru respectivul kit. Îndepărtați celelalte tije de supapă. ** Consultați INSTALAREA pentru a determina dacă este necesară o pană. *** Pana lagărului instalată sub lagărul principal.		A	Lagăr, obișnuit (2)						9276B		
		C	Manșonul punții						41349-07		
		D	Manșonul punții						41358-08		
		E	Manșonul punții						43704-08		
		F	Pană lagăr***						41447-08		
		H	Tija supapei, scurtă						43157-83A		
		I	Tija supapei, lungă						43206-01		
	J	Tija supapei, diametral						40999-87			

**Tabelul 4. Kit de instalare a lagărului de 25 de mm pentru roata din spate cu ABS (41453-08C)**

Kit de instalare a lagărului de 25 de mm pentru roata din spate cu ABS (41453-08C)		Element (cantitatea folosită și descrierea)									
Ajustare	Dimensiunea roților	A	B	C	D	E	F	G	H	I	J
FLT cu ABS 2008	16 x 3,0"	1	1	0	1	0	0	1	*	*	0
Modelele FLT cu ABS din 2009 și modele ulterioare	16 x 5,0"	1	1	1	0	0	0	0	*	*	*
Modelele FLT cu ABS din 2009 și modele ulterioare	18 x 5,0"	1	1	1	0	0	0	0	*	*	*
VRSCDa cu ABS 2008	18 x 5,5"	1	1	0	0	1	**	0	*	*	0
2008-2017 VRSCAWa, VRSCDXa, VRSCXa și VRSCFa cu ABS	18 x 8,0"	1	1	0	0	1	**	0	*	*	0
Kiturile de instalare sunt proiectate pentru a funcționa cu mai multe stiluri și ajustări de roți. Contactați un dealer Harley-Davidson pentru a verifica dacă roata și kiturile de instalare sunt proiectate și aprobate pentru tipul de motocicletă pe care vor fi instalate. NOTE: * Consultați <i>NOTA</i> de deasupra pasului de instalare a valvei din INSTALARE pentru a determina ce suport al valvei trebuie folosit pentru respectivul kit. Îndepărtați celelalte tije de supapă. ** Lagărul principal. Lagărul trebuie instalat cu partea roșie spre roată. *** Pana lagărului instalată sub lagărul principal.		A	Lagăr, obișnuit						9276B		
		B	Lagăr, ABS**						9252A		
		C	Manșonul punții						41349-07		
		D	Manșonul punții						41900-08		
		E	Manșonul punții						43704-08		
		F	Pană lagăr***						41447-08		
		G	Pană lagăr***						43904-08		
	H	Tija supapei, scurtă						43157-83A			
	I	Tija supapei, lungă						43206-01			
	J	Tija supapei, diametral						40999-87			