



ЗАДНЕЕ КОЛЕСО H-D PRODIGY

ОБЩИЕ СВЕДЕНИЯ

▲ ПРЕДУПРЕЖДЕНИЕ

Разрешается устанавливать только те колеса и использовать только те комплекты для установки, которые одобрены для вашей модели мотоцикла. Для проверки соответствия обратитесь к дилеру Harley-Davidson. Установка других колес и использование других комплектов для установки, а также установка колес, не одобренных для вашей модели мотоцикла, может привести к потере управления, серьезным травмам или гибели людей. (00610c)

Номера комплекта

40900661, 40900662

Модели

Информацию о применимости комплектов см. в каталоге запасных частей и аксессуаров или в разделе «Запасные части и аксессуары» на сайте www.harley-davidson.com (только на английском языке).

Содержимое комплекта

Данные комплекты включают в себя только кастомное колесо. См. Рисунок 1 и Таблица 2.

Требования к установке

Для надлежащей установки данных комплектов требуются следующие запчасти, которые необходимо приобрести отдельно у дилера Harley-Davidson.

- Комплект установки колеса (для определения необходимого комплекта см. Таблица 3 и Таблица 4).
- Винты крепления тормозного диска (для определения необходимых крепежных элементов см. Таблица 1).
- Устройство для снятия и установки колесных подшипников (94134-09)

Для осуществления надлежащих технического обслуживания и очистки рекомендуются следующие оригинальные аксессуары Harley-Davidson Genuine Motor:

- Средство для очистки и полировки хромированных деталей Chrome Clean & Shine (93600031 (США) / 93600082 (международный рынок))
- Средство для полировки с защитным эффектом Glaze Poly Sealant (93600026 (США) / 93600079 (международный рынок))
- Harley® Wheel and Spoke Brush (Щетка для очистки колес и спиц — 43078-99)
- Очиститель для колес и шин Wheel & Tire Cleaner (93600024 (США) / 93600076 (международный рынок))

▲ ПРЕДУПРЕЖДЕНИЕ

От правильной установки этого комплекта зависит безопасность водителя и пассажира. Соблюдайте требования процедур, приведенные в руководстве по техническому обслуживанию. Если у вас нет возможности выполнить данную процедуру или нет в наличии нужных инструментов, обратитесь к дилеру Harley-Davidson для выполнения установки. Неправильная установка этого комплекта может привести к серьезным травмам или смертельному исходу. (00333b)

ПРИМЕЧАНИЕ

В настоящей инструкционной карте приводится информация из руководства по техническому обслуживанию. Для установки требуется руководство по техническому обслуживанию для модели данного года. Его можно приобрести у дилера Harley-Davidson.

Таблица 1. Применимость элементов крепления заднего диска и звездочки

Оборудование	Применимость
Винты крепления заднего диска (выберите хромированные или стандартные)	
5 стандартных винтов крепления диска (43567-92)	Все модели
Комплект из 5 хромированных винтов (46647-05)	Все модели

УСТАНОВКА

1. Снимите заднее колесо в сборе. См. руководство по техническому обслуживанию.

ПРИМЕЧАНИЕ

- Перед снятием или установкой колеса необходимо снять задний тормозной суппорт.
- Шплинт или пружинный держатель для колесной гайки необходимо заменить новым. Их можно купить у дилера. Чтобы узнать номер детали для модели своего мотоцикла, обратитесь к дилеру.
- Установите продаваемый вентиль (40999-87), входящий в установочный комплект. Утилизируйте все остальные штоки клапана.
 - a. Сохраните ось, осевую гайку, тормозной диск и колесные проставки для установки комплекта.

УВЕДОМЛЕНИЕ

Не используйте винты тормозных дисков повторно. Это может привести к снижению момента затяжки и повреждению компонентов тормозной системы. (00319c)



- См. Рисунок 1 . Установите шток клапана в сборе (Н) на колесо. См. руководство по техническому обслуживанию.
- Соберите компоненты комплекта установки колеса, стандартный тормозной диск и звездочку на колесе, ориентируясь на соответствующую таблицу запасных частей. См. руководство по техническому обслуживанию.

ПРИМЕЧАНИЕ

Сначала, ориентируясь на инструкции в руководстве по техническому обслуживанию, установите коренной подшипник, используя ПРИСПОСОБЛЕНИЕ ДЛЯ СНЯТИЯ И УСТАНОВКИ ПОДШИПНИКОВ. Не устанавливайте регулировочную прокладку подшипника с данным колесом.

Канавки на правой стороне колеса указывают на сторону установки коренного подшипника.

- Установите заднее колесо (1), стандартную ось и заводские проставки на мотоцикл. См. руководство по техническому обслуживанию.

ТЕХНИЧЕСКОЕ ОБСЛУЖИВАНИЕ И ОЧИСТКА

Для сохранения оригинального блеска и глянца за колесами требуется регулярный уход.

- Очищайте сильно загрязненные поверхности колес с помощью очистителя для колес и шин Harley-Davidson Wheel and Tire Cleaner и щетки для колесных дисков и спиц Harley Wheel and Spoke Brush.
- Тщательно очищайте хромированные поверхности качественным очистителем, таким как очиститель для колес и шин Harley.
- После очистки и полировки обеспечьте качественную защиту покрытия, например, средством для полировки с защитным эффектом Harley Glaze.

ЗАПАСНЫЕ ЧАСТИ

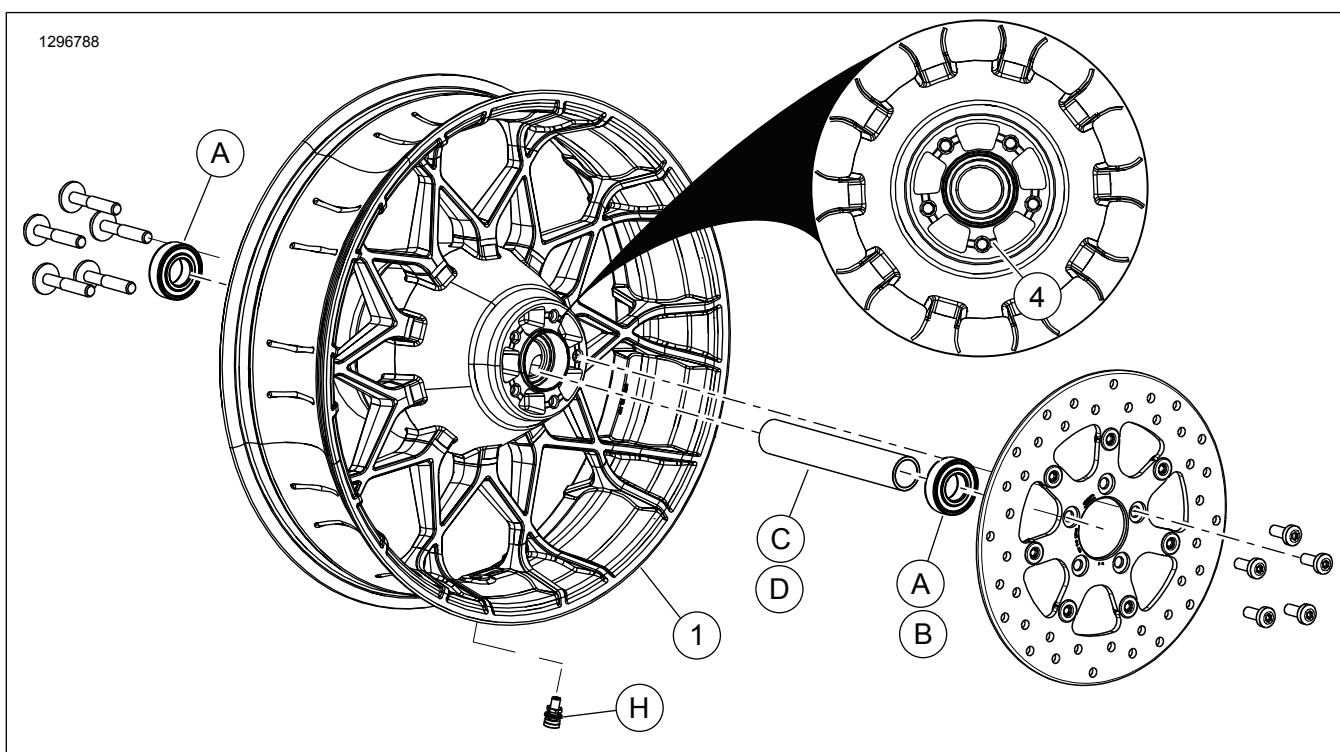


Рисунок 1. Запасные части: Заднее колесо Turbine

Таблица 2. Запасные части и содержимое колесного комплекта

Комплект	Позиция	Описание (количество)	Номер запасной части
40900661, 40900662	1	Колесо	Отдельно не продается
Визуальные индикаторы, упомянутые в тексте:			
	4	Обработанные канавки	

Таблица 3. Комплект для установки 25-мм подшипника ЗАДНЕГО колеса (41456-08C)

Комплект для установки 25-мм подшипника ЗАДНЕГО колеса для моделей без ABS (41456-08C)		Позиция (использованное количество и описание)								
Применимость	Диаметр колеса	A	C	D	E	F	H	I	J	
FLT 2009 и более поздних годов без ABS	16 × 5,0 дюйма	2	1	0	0	0	*	*	*	
FLT 2009 и более поздних годов без ABS	18 × 5,0 дюйма	2	1	0	0	0	*	*	*	

Таблица 3. Комплект для установки 25-мм подшипника ЗАДНЕГО колеса (41456-08C)

Комплект для установки 25-мм подшипника ЗАДНЕГО колеса для моделей без ABS (41456-08C)		Позиция (использованное количество и описание)								
Применимость	Диаметр колеса	A	C	D	E	F	H	I	J	
VRSCD без ABS 2008 года	18 × 5,5 дюйма	2	0	0	1	**	*	*	0	
FXCW и FXCWC 2008 и более поздних годов без ABS	18 × 8,0 дюйма	2	0	1	0	0	*	*	0	
VRSCAW, VRSCDX и VRSCF 2008–2017 годов выпуска без ABS	18 × 8,0 дюйма	2	0	0	1	**	*	*	0	
Комплекты для установки разработаны для различных типов колесных дисков и моделей. Обратитесь к дилеру Harley-Davidson, чтобы убедиться в том, что колесо и комплекты для установки предназначены и одобрены для мотоцикла, на котором они установлены. ПРИМЕЧАНИЯ. * См. ПРИМЕЧАНИЕ над этапом установки штока клапана в разделе УСТАНОВКА, чтобы узнать, какой именно шток клапана необходимо использовать для вашего комплекта. Утилизируйте все штоки клапана. ** Информация о необходимости использования регулировочной прокладки представлена в разделе УСТАНОВКА. *** Регулировочная прокладка устанавливается под подшипником.		A	Подшипник, обычный (2)						9276B	
		C	Втулка оси						41349-07	
		D	Втулка оси						41358-08	
		E	Втулка оси						43704-08	
		F	Регулировочная прокладка***						41447-08	
		H	Шток клапана, короткий						43157-83A	
		I	Шток клапана, длинный						43206-01	
J	Шток клапана, вытянутый						40999-87			

Таблица 4. Комплект для установки 25-ММ подшипника ЗАДНЕГО колеса с ABS (41453-08C)

Комплект для установки 25-ММ подшипника ЗАДНЕГО колеса с ABS (41453-08C)		Позиция (использованное количество и описание)										
Применимость	Диаметр колеса	A	B	C	D	E	F	G	H	I	J	
FLT 2008 г. с ABS	16 × 3,0 дюйма	1	1	0	1	0	0	1	*	*	0	
FLT 2009 и более поздних годов с ABS	16 × 5,0 дюйма	1	1	1	0	0	0	0	*	*	*	
FLT 2009 и более поздних годов с ABS	18 × 5,0 дюйма	1	1	1	0	0	0	0	*	*	*	
VRSCDa 2008 и более поздних годов с ABS	18 × 5,5 дюйма	1	1	0	0	1	**	0	*	*	0	
VRSCAWa, VRSCDXa, VRSCXa и VRSCFa 2008–2017 годов выпуска с ABS	18 × 8,0 дюйма	1	1	0	0	1	**	0	*	*	0	
Комплекты для установки разработаны для различных типов колесных дисков и моделей. Обратитесь к дилеру Harley-Davidson, чтобы убедиться в том, что колесо и комплекты для установки предназначены и одобрены для мотоцикла, на котором они установлены. ПРИМЕЧАНИЯ. * См. ПРИМЕЧАНИЕ над этапом установки штока клапана в разделе УСТАНОВКА, чтобы узнать, какой именно шток клапана необходимо использовать для вашего комплекта. Утилизируйте все штоки клапана. ** Коренной подшипник. Подшипник необходимо устанавливать красной стороной по направлению к колесу. *** Регулировочная прокладка устанавливается под подшипником.		A	Подшипник, обычный									9276B
		B	Подшипник, ABS**									9252A
		C	Втулка оси									41349-07
		D	Втулка оси									41900-08
		E	Втулка оси									43704-08
		F	Регулировочная прокладка***									41447-08
		G	Регулировочная прокладка***									43904-08
H	Шток клапана, короткий									43157-83A		
I	Шток клапана, длинный									43206-01		
J	Шток клапана, вытянутый									40999-87		