



ZADNÉ KOLESO H-D PRODIGY

VŠEOBECNÉ INFORMÁCIE

⚠ VÝSTRAHA

Vykonávajte montáž iba kolies a montážnych sád, ktoré sú schválené pre daný model motocykla. Overenie možnosti montáže vykonajte u predajcu Harley-Davidson. Použitie nevhodných kolies a montážnych sád alebo montáže kolies, ktoré nie sú schválené pre daný model môže spôsobiť stratu kontroly nad motocyklom, čo môže viesť k smrti alebo ťažkému zraneniu. (00610c)

Číslo súpravy

40900661, 40900662

Modely

Informácie o vhodnosti pre jednotlivé modely nájdete v maloobchodnom katalógu náhradných dielov a príslušenstva alebo v časti venovanej náhradným dielom a príslušenstvu na stránke www.harley-davidson.com (iba v angličtine).

Obsah súpravy

Tieto súpravy obsahujú iba špeciálne koleso na pranie zákazníka. Pozrite Obrázok 1 a Tabuľka 2.

Požiadavky na montáž

Na správnu montáž týchto súprav sa vyžadujú nasledujúce samostatne zakúpené diely od predajcu motocyklov Harley-Davidson.

- Súprava na montáž kolesa (pozrite si Tabuľka 3 a Tabuľka 4 na určenie požadovanej montážnej súpravy).
- Skrutky brzdového kotúča (pozri Tabuľka 1 na určenie správneho materiálu).
- Nástroj na demontáž a montáž ložiska kolesa (94134-09)

Na správnu údržbu a čistenie odporúčame nasledujúce originálne príslušenstvo Harley-Davidson Genuine Motor Accessories:

- Čistiaci a leštiaci prípravok na pochrómované povrchy Chrome Clean & Shine (93600031 (USA) / 93600082 (medzinár.))
- Konzervačný prostriedok Glaze Poly Sealant (93600026 (USA) / 93600079 (medzinár.))
- Kefa na kolesá a drôty výpletu Harley® (43078-99)
- Čistič kolies a pneumatík Wheel & Tire Cleaner (93600024 (USA) / 93600076 (medzinár.))

⚠ VÝSTRAHA

Na správnej inštalácii tejto súpravy závisí bezpečnosť vodiča a spolujazdca. Použite zodpovedajúce postupy uvedené v servisnej príručke. Ak daný postup presahuje vaše schopnosti alebo nemáte potrebné nástroje, zverte inštaláciu predajcovi motocyklov Harley-Davidson. Nesprávna inštalácia tejto súpravy môže mať za následok smrť alebo ťažké zranenie. (00333b)

POZNÁMKA

Tento návod odkazuje na informácie v servisnej príručke. Na túto montáž je potrebná servisná príručka pre tento model alebo modelový rok motocykla. Príručka je k dispozícii u predajcu motocyklov Harley-Davidson.

Tabuľka 1. Materiál pre zadný kotúč a ozubené koleso podľa modelov

Náradie	Vhodné modely
Skrutky zadného kotúča (vyberte štandardné alebo pochrómované vyhotovenie)	
Štandardné skrutky kotúča, 5 ks (43567-92)	Všetky modely
Súprava pochrómovaných skrutiek (46647-05) obsahuje 5 skrutiek	Všetky modely

MONTÁŽ

1. Demontujte existujúcu zostavu zadného kolesa. Pozrite si servisnú príručku.

POZNÁMKA

- Pred demontážou alebo montážou kolesa musíte demontovať zadný brzdový strmeň.
- Je potrebné vymeniť závlačku alebo pružinovú sponku na matici nápravy. Tieto súčasti je možné zakúpiť od predajcu. Správne číslo dielu pre svoj model motocykla zistíte od predajcu.
- Nainštalujte prevlečný vzduchový ventilček (40999-87), ktorý je súčasťou inštaláčnej súpravy. Všetky ostatné vzduchové ventilčky zahodte.
 - a. Uschovajte nápravu, maticu nápravy, brzdový kotúč a vymedzovacie podložky kolesa na montáž súpravy.

UPOZORNENIE

Nepoužívajte opakované brzdový kotúč ani skrutky rotora. Opakované použitie týchto skrutiek môže spôsobiť stratu krútiaceho momentu a poškodenie brzdových súčastí. (00319c)

2. Pozrite Obrázok 1 . Namontujte na koleso zostavu vzduchového ventilčeka (H). Pozrite si servisnú príručku.

3. Namontujte súčasti montážnej súpravy kolesa, štandardný brzdový kotúč a ozubené koleso na koleso podľa údajov v príslušnej tabuľke servisných dielov. Pozrite si servisnú príručku.

POZNÁMKA

Najprv podľa príslušnej servisnej príručky namontujte primárne ložisko pomocou nástroja na montáž a demontáž ložiska kolesa. Na toto koleso nemontujte ložiskovú podložku.

Strana hlavného ložiska je označená vyfrézovanými drážkami na pravej strane kolesa.

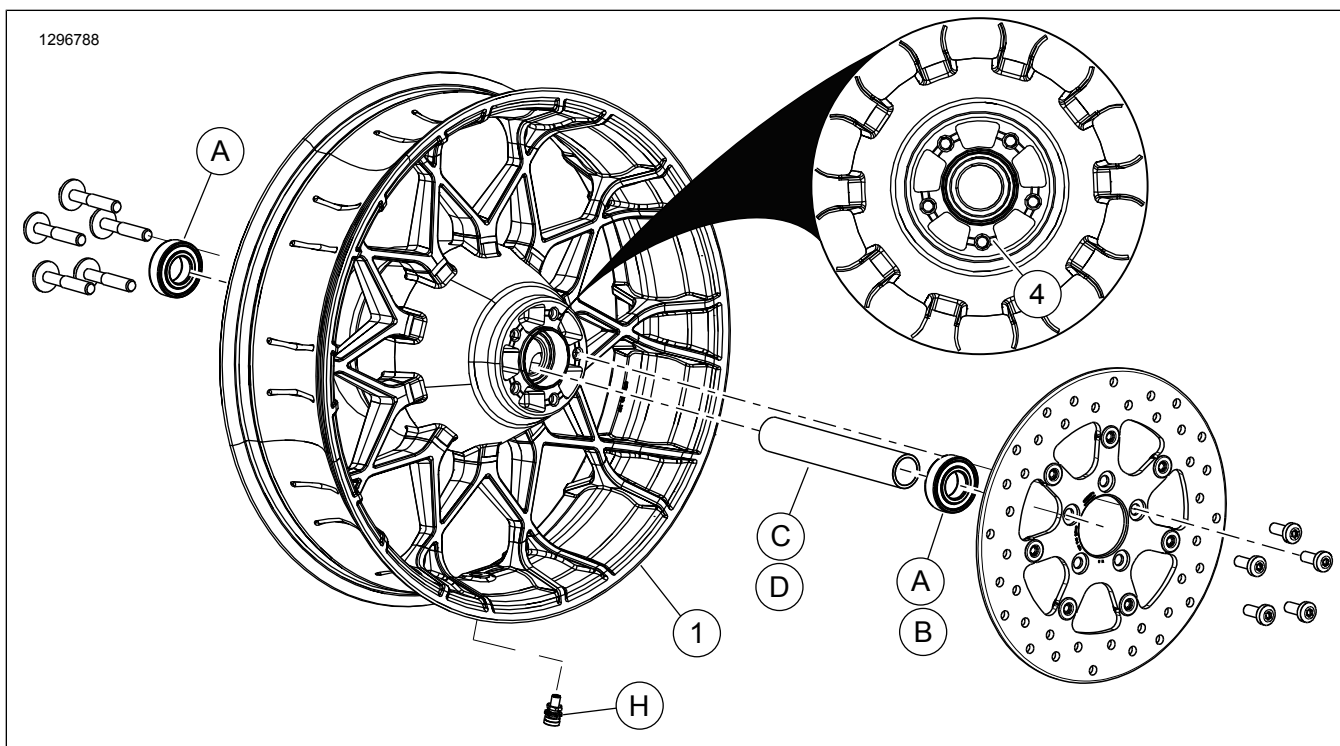
4. Namontujte zadné koleso (1), štandardnú nápravu a štandardné vymedzovacie podložky. Pozrite si servisnú príručku.

ÚDRŽBA A ČISTENIE

Kolesá je potrebné pravidelne ošetrovať, aby si zachovali svoj pôvodný lesk.

1. Veľmi znečistené povrchy kolesa očistíte pomocou čistiaceho prostriedku na kolesá a pneumatiky Harley-Davidson Wheel and Tire Cleaner naneseného na kefu na kolesá a drôty Harley Wheel and Spoke Brush.
2. Koleso dôkladne vyčistíte kvalitným čistiacim prostriedkom, ako je Harley Wheel & Tire Cleaner.
3. Po očistení a vyleštení nakonzervujte povrch kvalitným konzervačným prostriedkom, ako je Harley Glaze Polish and Sealant.

SERVISNÉ DIELY



Obrázok 1. Servisné diely: Zadné koleso v turbínovom štýle

Tabuľka 2. Servisné diely a obsah súpravy kolies

Súprava	Položka	Opis (množstvo)	Číslo dielu
40900661, 40900662	1	Koleso	Nepredáva sa samostatne
Vizuálny indikátor zmieneny v texte:			
	4	Vyfrézované drážky	

Tabuľka 3. Montážna súprava ložiska zadného kolesa pre priemer osi 25 mm (41456-08C)

Montážna súprava ložiska ZADNÉHO kolesa bez ABS pre priemer osi 25 mm (41456-08C)		Položka (použitie množstvo a opis)							
Vhodné modely	Rozmery kolesa	A	C	D	E	F	H	I	J
FLT 2009 a novšie bez ABS	16 × 5,0"	2	1	0	0	0	*	*	*
FLT 2009 a novšie bez ABS	18 × 5,0"	2	1	0	0	0	*	*	*
VRSCD 2008 bez ABS	18 × 5,5"	2	0	0	1	**	*	*	0
FXCW a FXCWC 2008 a novšie bez ABS	18 × 8,0"	2	0	1	0	0	*	*	0
VRSCAW, VRSCDX a VRSCF 2008 – 2017 bez ABS	18 × 8,0"	2	0	0	1	**	*	*	0

Tabuľka 3. Montážna súprava ložiska zadného kolesa pre priemer osi 25 mm (41456-08C)

Montážna súprava ložiska ZADNÉHO kolesa bez ABS pre priemer osi 25 mm (41456-08C)		Položka (použitie množstvo a opis)									
Vhodné modely	Rozmery kolesa	A	C	D	E	F	H	I	J		
Montážne súpravy sú navrhnuté tak, aby fungovali pre najrôznejšie štýly a vybavenie kolies. Kontaktujte predajcu motocyklov Harley-Davidson a overte, či sú montážne súpravy aj koleso navrhnuté a schválené pre motocykel, na ktorý sa montujú. POZNÁMKY: * Podľa pokynov v POZNÁMKE v časti MONTÁŽ, v kroku popisujúcom montáž ventilčeka, určite, ktorý vzduchový ventilček sa má použiť pre konkrétnu súpravu. Ostatné vzduchové ventilčeky zahodte. ** Podľa časti MONTÁŽ určite, či je potrebná ložisková podložka. *** Ložisková podložka namontovaná pod hlavným ložiskom.		A	Ložisko bežné (2)					9276B			
		C	Puzdro nápravy					41349-07			
		D	Puzdro nápravy					41358-08			
		E	Puzdro nápravy					43704-08			
		F	Ložisková podložka***					41447-08			
		H	Vzduchový ventilček, krátky					43157-83A			
		I	Vzduchový ventilček, dlhý					43206-01			
	J	Vzduchový ventilček, prevlečný					40999-87				

Tabuľka 4. Montážna súprava ložiska zadného kolesa pre priemer osi 25 mm, variant s ABS (41453-08C)

Montážna súprava ložiska zadného kolesa pre priemer osi 25 mm, variant s ABS (41453-08C)		Položka (použitie množstvo a opis)									
Vhodné modely	Rozmery kolesa	A	B	C	D	E	F	G	H	I	J
FLT 2008 s ABS	16 × 3,0"	1	1	0	1	0	0	1	*	*	0
FLT 2009 a novšie s ABS	16 × 5,0"	1	1	1	0	0	0	0	*	*	*
FLT 2009 a novšie s ABS	18 × 5,0"	1	1	1	0	0	0	0	*	*	*
VRSCDa 2008 s ABS	18 × 5,5"	1	1	0	0	1	**	0	*	*	0
2008 – 2017 VRSCAWa, VRSCDXa, VRSCXa a VRSCFa s ABS	18 × 8,0"	1	1	0	0	1	**	0	*	*	0
Montážne súpravy sú navrhnuté tak, aby fungovali pre najrôznejšie štýly a vybavenie kolies. Kontaktujte predajcu motocyklov Harley-Davidson a overte, či sú montážne súpravy aj koleso navrhnuté a schválené pre motocykel, na ktorý sa montujú. POZNÁMKY: * Podľa pokynov v POZNÁMKE v časti MONTÁŽ, v kroku popisujúcom montáž ventilčeka, určite, ktorý vzduchový ventilček sa má použiť pre konkrétnu súpravu. Ostatné vzduchové ventilčeky zahodte. ** Hlavné ložisko. Ložisko musí byť namontované červenou stranou ku kolesu. *** Ložisková podložka namontovaná pod hlavným ložiskom.		A	Ložisko bežné					9276B			
		B	Ložisko, ABS**					9252A			
		C	Puzdro nápravy					41349-07			
		D	Puzdro nápravy					41900-08			
		E	Puzdro nápravy					43704-08			
		F	Ložisková podložka***					41447-08			
		G	Ložisková podložka***					43904-08			
	H	Vzduchový ventilček, krátky					43157-83A				
	I	Vzduchový ventilček, dlhý					43206-01				
	J	Vzduchový ventilček, prevlečný					40999-87				