



## ROATĂ FAȚĂ H-D PRODIGY

### GENERAL

#### ▲ AVERTISMENT

Instalați doar roțile și kiturile de instalare aprobate pentru modelul motocicletei dumneavoastră. Contactați un dealer Harley-Davidson pentru a confirma potrivirea. Roțile și kiturile de montare nepotrivite sau montarea unor roți neaprobate pentru modelul dumneavoastră poate cauza pierderea controlului, fapt care ar putea conduce la deces sau la vătămări grave. (00610c)

### Cod kit

43300673, 43300674

### Modele

Pentru informații privind montarea pe anumite modele, consultați catalogul de vânzare cu amănuntul de piese și accesorii sau secțiunea Piese și accesorii de pe [www.harley-davidson.com](http://www.harley-davidson.com) (numai în limba engleză).

#### OBSERVAȚIE

Capacele accesoriilor ale butucului nu sunt compatibile cu acest tip de roată.

### Conținut kit

Acest kit include numai o roată particularizată. Consultați Figura 2 și Tabelul 2.

### Cerințe pentru montare

Pentru instalarea corespunzătoare a acestui kit, este necesară achiziționarea separată a următoarelor piese, disponibile la dealerii Harley-Davidson:

- Kit instalare roată (Consultați Tabelul 3 și Tabelul 4 pentru a stabili kit-ul de instalare necesar.)
- Șuruburile discului de frână (Consultați Figura 1 și Tabelul 1)
- Pachet de eliminare și instalare a lagărului roții (94134-09)  
Următoarele accesorii originale de motor Harley-Davidson sunt recomandate pentru o întreținere și curățare corespunzătoare:
- Chrome Clean & Shine (93600031 (S.U.A.) / 93600082 (Internațional))
- Glaze Poly Sealant (93600026 (S.U.A.) / 93600079 (Internațional))
- Pensulă pentru roți și spițe Harley® (43078-99)
- Wheel & Tire Cleaner (93600024 (S.U.A.) / 93600076 (Internațional))
- Protector pentru aluminiu neizolat Harley® (99845-07)

#### ▲ AVERTISMENT

Siguranța motociclistului și a pasagerului depinde de instalarea corectă a acestui kit. Utilizați procedurile corespunzătoare din manualul de service. Dacă nu aveți capacitatea de a efectua procedura sau dacă nu aveți instrumentele corecte, lăsați un dealer Harley-Davidson să efectueze instalarea. Instalarea necorespunzătoare a acestui kit ar putea conduce la deces sau la vătămări grave. (00333b)

#### OBSERVAȚIE

Această fișă de instrucțiuni se referă la informațiile din manualul de service. Pentru montare, este necesar un manual de service pentru motocicleta din acest an/pentru acest model. Puteți obține unul de la un dealer Harley-Davidson.

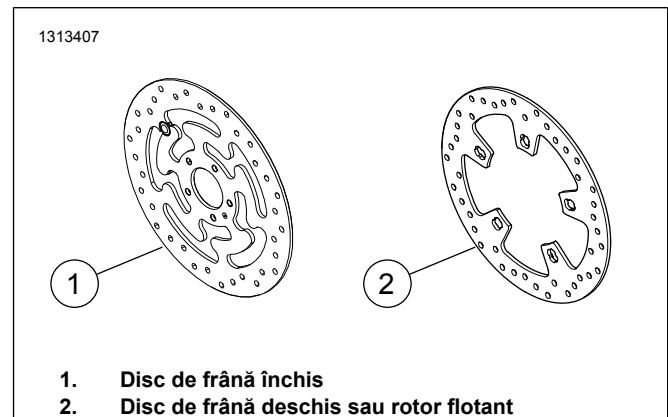


Figura 1. Stil disc de frână față

Tabelul 1. Ajustarea discului din față

Disc de frână	Hardware (cantitate)	Part No.
Disc închis	Șuruburi stoc pentru discuri (5)	3655A
	Kit șurub cromat (5)	46646-05
Disc deschis	Bucșă față (5)	41500018
	Arc față (5)	41500019
	Bolț față (5)	41500020
	Kit de montare piese, crom	41500095

OBSERVAȚIE: Modelele echipate cu frână dublă pe față și cele echipate cu o roată cu suprafețe de montare de frână duală necesită de două ori mai multe șuruburi/șaibe (10 șuruburi în total și 2 kituri de șuruburi crom dacă sunt disponibile).

### MONTAREA

#### OBSERVAȚIE

Montați tija supapei (40999-87) inclusă în kit-ul de instalare. Îndepărtați toate celelalte tije de supapă.

## NOTIFICARE

**Nu reutilizați șuruburile discului de frână/rotorului. Reutilizarea acestor șuruburi poate conduce la pierderea cuplului de strângere și la deteriorarea componentelor frânei. (00319c)**

- Îndepărtați ansamblul existent al roții din față. Consultați manualul de service.
  - Păstrați puntea, piulița axului, discul de frână și distanțierele roții pentru instalarea kitului.
- Consultați Figura 2 . Montați pe roată ansamblul suportului valvei (L). Consultați manualul de service.

### OBSERVAȚIE

Montați mai întâi lagărul principal cu ajutorul manualului de service corespunzător și a **KITULUI DE DEMONTARE/MONTARE A LAGĂRULUI ROȚII**.

Penele lagărului furnizate în kit-urile de instalare nu sunt necesare și pot fi aruncate.

Partea din stânga a roții are marcaje **PUNCTATE** pentru a identifica partea principală a lagărului.

- Asamblați componentele kit-ului de instalare a roții și discul (rile) de frână la roată pe baza tabelului corespunzător cu piese de service. Consultați manualul de service.
- Montați distanțatoarele de roată îndepărtate anterior. Consultați manualul de service.
- Montați roata din față (1), axa stoc și piulița axului stoc. Consultați manualul de service.

## ÎNTREȚINEREA ȘI CURĂȚAREA

Roțile trebuie întreținute în mod regulat pentru a-și păstra luciul și aspectul inițial.

- Curățați suprafețele foarte murdare ale roții folosind Wheel & Tire Cleaner, aplicat cu pensula pentru roți și spițe Harley.
- Curățați insistent roata cu o soluție de curățare de calitate, cum ar fi Wheel & Tire Cleaner.
- După curățare și lustruire, protejați etanșarea cu un izolat de calitate, cum ar fi Glaze Poly Sealant.

## COMPONENTE DE SERVICE

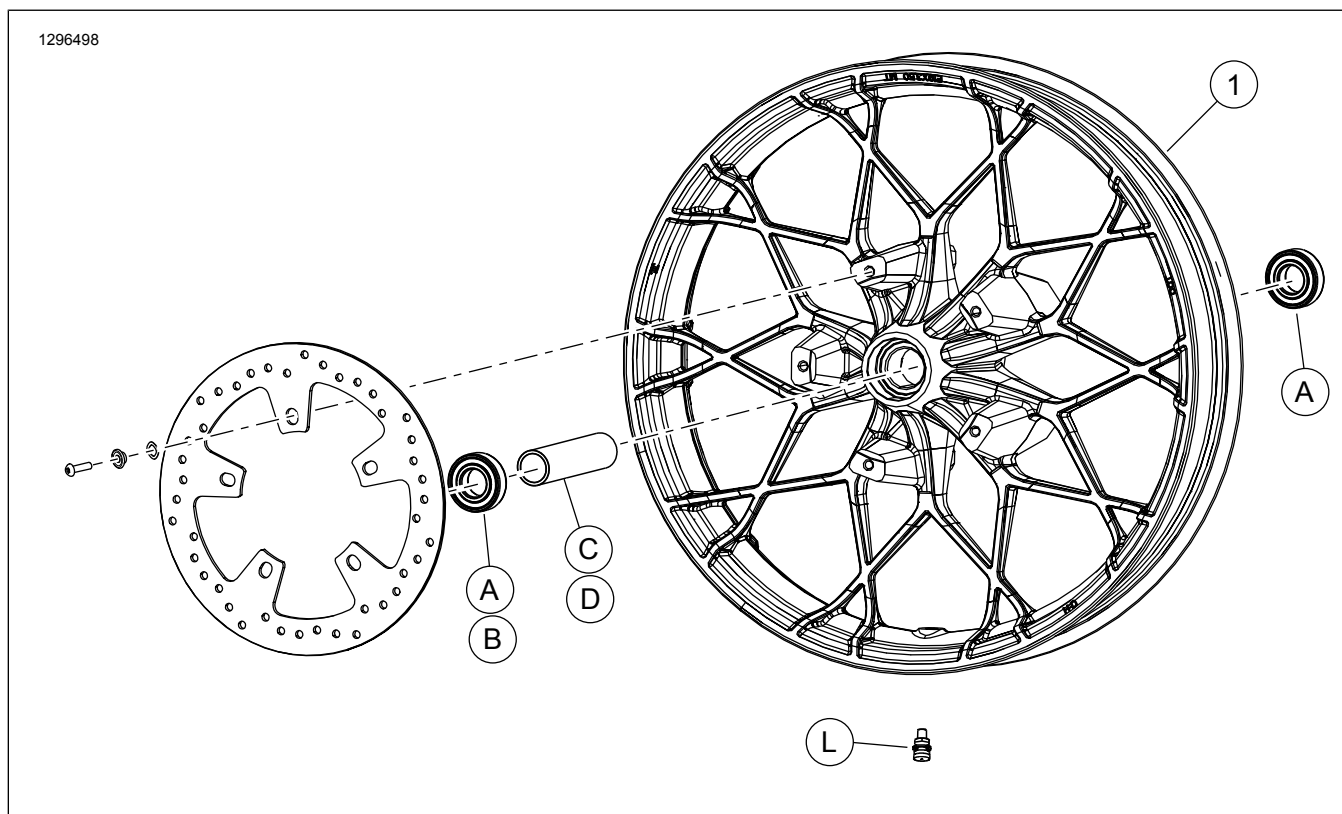


Figura 2. Componente de service: Roata din față

Tabelul 2. Componente de service și conținutul kitului pentru roți

Kit	Articol	Descriere (Cantitate)	Part No.
43300673, 43300674	1	Roată	Nu se vinde separat

**Tabelul 3. Kit de instalare LAGĂR 25 DE MM non-ABS roată FAȚĂ (41455-08C)**

Kit de instalare LAGĂR 25 DE MM non-ABS roată FAȚĂ (41455-08C)		ELEMENT (cantitatea folosită și descrierea)							
Ajustare	Dimensiunea roților	A	C	D	J	K	L	M	N
Touring 2008; FLHRC (fără ABS) și Trike (fără ABS) 2009 și modele ulterioare	16 x 3,0"	2	0	1	0	1	*	*	*
Touring (fără ABS) 2009 și modele viitoare	17 x 3,0"	2	0	1	0	0	*	*	*
Touring (fără ABS) 2008 și modele viitoare	18 x 3,5"	2	0	1	0	**	*	*	*
Dyna 2008 - 2017 (cu excepția FLD, FXDWG, FXDF)	19 x 2,5"	2	1	0	**	0	*	*	0
VRSCAW, VRSCD, VRSCF, VRSCDX din 2008 - 2017 (non-ABS)	19 x 3,0"	2	1	0	**	0	*	*	0
Touring (fără ABS) 2009 și modele viitoare	19 x 3,5"	2	0	1	0	0	*	*	*
FLTRX, FLTRXS, FLTRXSE din 2017 și ulterioare (non-ABS)	21 x 3,5"	2	0	1	0	0	*	*	*
Kiturile de instalare sunt proiectate pentru a funcționa cu mai multe stiluri și ajustări de roți. Contactați un dealer Harley-Davidson pentru a verifica dacă roata și kiturile de instalare sunt proiectate și aprobate pentru tipul de motocicletă pe care vor fi instalate. NOTE: * Consultați <i>NOTA</i> de deasupra pasului de instalare a valvei din INSTALARE pentru a determina ce suport al valvei trebuie folosit pentru respectivul kit. Îndepărtați celelalte tije de supapă. ** Consultați <i>NOTELE</i> pentru pasul kitul roții deasupra ansamblului roții din INSTALARE pentru a determina dacă trebuie folosită o pană de lagăr pentru kitul și potrivirea roții respective. *** Pana lagărului instalată sub lagărul principal.	A	Lagăr, obișnuit (2)		9276B					
	C	Manșonul punții		41748-08					
	D	Manșonul punții		41900-08					
	J	Pană lagăr***		41450-08					
	K	Pană lagăr***		43903-08					
	L	Tija supapei, scurtă		43157-83A					
	M	Tija supapei, lungă		43206-01					
N	Tija supapei, diametral		40999-87						

**Tabelul 4. Kit de instalare a lagărului de 25 de mm pentru roata din față cu ABS (41454-08B)**

Kit de instalare a lagărului de 25 de mm pentru roata din față cu ABS (41454-08B)		ELEMENT (cantitatea folosită și descrierea)								
Ajustare	Dimensiunea roților	A	B	C	D	J	K	L	M	N
Touring 2008 și FLHRC cu ABS 2009 și modele ulterioare	16 x 3,0"	1	1	0	1	0	1	*	*	0
Touring cu ABS 2009 și modele viitoare	17 x 3,0"	1	1	0	1	0	0	*	*	*
Touring cu ABS 2008 și modele viitoare	18 x 3,5"	1	1	0	1	**	**	*	*	*
Dyna cu ABS 2012-2017 (în afară de FLD, FXDWG și FXDF)	19 x 2,5"	1	1	1	0	**	**	*	*	0
2008-2017 VRSCAW, VRSCD, VRSCF și VRSCDX cu ABS	19 x 3,0"	1	1	1	0	**	**	*	*	0
Touring cu ABS 2009 și modele viitoare	19 x 3,5"	1	1	0	1	0	0	*	*	*
FLTRX, FLTRXS, FLTRXSE din 2017 și ulterioare cu ABS	21 x 3,5"	1	1	0	1	0	0	*	*	*
Kiturile de instalare sunt proiectate pentru a funcționa cu mai multe stiluri și ajustări de roți. Contactați un dealer Harley-Davidson pentru a verifica dacă roata și kiturile de instalare sunt proiectate și aprobate pentru tipul de motocicletă pe care vor fi instalate. NOTE: * Consultați <i>NOTA</i> de deasupra pasului de instalare a valvei din INSTALARE pentru a determina ce suport al valvei trebuie folosit pentru respectivul kit. Îndepărtați celelalte tije de supapă. ** Consultați <i>NOTELE</i> pentru pasul kitul roții deasupra ansamblului roții din INSTALARE pentru a determina ce pană de lagăr trebuie folosită pentru kitul și potrivirea roții respective. *** Partea roșie a lagărului trebuie instalată spre roată. Lagărul ABS este principal. **** Pana lagărului instalată sub lagărul principal.	A	Lagăr, obișnuit		9276B						
	B	Lagăr, ABS***		9252A						
	C	Manșonul punții		41748-08						
	D	Manșonul punții		41900-08						
	J	Pană lagăr****		41450-08						
	K	Pană lagăr****		43903-08						
	L	Tija supapei, scurtă		43157-83A						
M	Tija supapei, lungă		43206-01							
N	Tija supapei, diametral		40999-87							