



INSTRUCCIONES

J06783

2019-08-21



RUEDA TRASERA PRODIGY DE H-D

GENERALIDADES

⚠ ¡ADVERTENCIA

Instale solo ruedas y kits de instalación aprobados para el modelo de su motocicleta. Póngase en contacto con un concesionario de Harley-Davidson para verificar el acoplamiento. Las ruedas y kits de instalación que no corresponden a su motocicleta o instalar ruedas no aprobadas para su modelo puede causar pérdida de control, lo que podría resultar en lesiones graves o la muerte. (00610c)

Número de kit

40900661, 40900662

Modelos

Para obtener información de la adaptación a los modelos, vea el catálogo de venta al detalle de P&A (piezas y accesorios) o la sección Piezas y accesorios en www.harley-davidson.com (inglés solamente).

Contenido del kit

Estos kits incluyen solo rueda personalizada. Consulte Figura 1 y Tabla 2.

Requisitos de instalación

La instalación correcta de estos kits requiere la compra por separado de las siguientes piezas, disponibles en concesionarios Harley-Davidson.

- Kit de instalación de la rueda (consulte Tabla 3 y Tabla 4 para determinar el kit de instalación requerido).
- Tornillos del disco de freno (consulte Tabla 1 para determinar los elementos de sujeción adecuados).
- Extractor e instalador de cojinetes de ruedas (94134-09)

Los siguientes accesorios Harley-Davidson Genuine Motor Accessories se recomiendan para el mantenimiento y la limpieza correctos:

- Chrome Clean & Shine (93600031, Estados Unidos / 93600082, internacional)
- Glaze Poly Sealant (93600026, Estados Unidos / 93600079, internacional)
- Cepillo de rueda y radio Harley® (43078-99)
- Wheel & Tire Cleaner (93600024, Estados Unidos / 93600076, internacional)

⚠ ¡ADVERTENCIA

La seguridad del motociclista y del pasajero dependen de la instalación correcta de este kit. Use los procedimientos correspondiente del Manual de servicio. Si el procedimiento no está dentro de sus capacidades o si no tiene las herramientas correctas, pida a un concesionario Harley-Davidson que realice la instalación. La instalación incorrecta de este kit podría resultar en lesiones graves o la muerte. (00333b)

NOTA

Esta hoja de instrucciones hace referencia a la información del Manual de servicio. Para esta instalación, se requiere un Manual de servicio para la motocicleta de este año/modelo. Se encuentra uno disponible en un concesionario Harley-Davidson.

Tabla 1. Elementos de sujeción para montaje de disco trasero y rueda dentada

Elementos de sujeción	Montaje
Tornillos del disco trasero (seleccione elementos de sujeción de fábrica o cromados)	
5 tornillos estándar de disco (43567-92)	Todos los modelos
Kit de tornillos de cromo (46647-05) con 5 tornillos	Todos los modelos

INSTALACIÓN

1. Quite el conjunto de la rueda trasera. Vea el manual de servicio.

NOTA

- Antes de extraer o instalar la rueda, se debe quitar la mordaza del freno trasero.
- Se debe reemplazar el pasador de chaveta o presilla de resorte para el eje. Disponibles para su compra en su distribuidor. Consulte con su distribuidor el número correcto de la pieza para su modelo de motocicleta.
- Instale el vástago de la válvula de empuje (40999-87) incluido en el kit de instalación. Descarte todos los otros vástagos de la válvula.

- a. Guarde el eje, la tuerca del eje, el disco de freno y los espaciadores de rueda para la instalación del kit.

AVISO

No vuelva a usar los tornillos del disco/rotor del freno. Volver a usar estos tornillos puede causar la pérdida del par de torsión y daño en los componentes de los frenos. (00319c)

2. Vea Figura 1. Instale el conjunto del vástago de la válvula (H) en la rueda. Vea el manual de servicio.



3. Ensamble en la rueda los componentes del kit de instalación de la rueda, el disco de freno de fábrica y la rueda dentada utilizando la tabla adecuada de piezas de recambio. Vea el manual de servicio.

NOTA

Instale primero el cojinete principal usando el Manual de servicio apropiado y el EXTRACTOR/INSTALADOR DE COJINETES DE RUEDA. No instale la pastilla de reglaje del cojinete con esta rueda.

Las ranuras mecanizadas del lado derecho de la rueda indican el lado del cojinete principal.

4. Instale la rueda trasera (1), el eje de fábrica y los espaciadores de fábrica. Vea el manual de servicio.

MANTENIMIENTO Y LIMPIEZA

Las ruedas deben mantenerse con regularidad para conservar su brillo y lustre originales.

1. Limpie las superficies muy sucias de las ruedas usando el limpiador de ruedas y neumáticos Harley-Davidson, aplicado con el cepillo para ruedas y radios Harley.
2. Limpie bien la rueda con un limpiador de buena calidad como Harley Wheel & Tire Cleaner.
3. Después de limpiar y pulir, selle el acabado con un sellador de buena calidad, como el pulidor y sellador Harley Glaze Polish and Sealant

PIEZAS DE SERVICIO

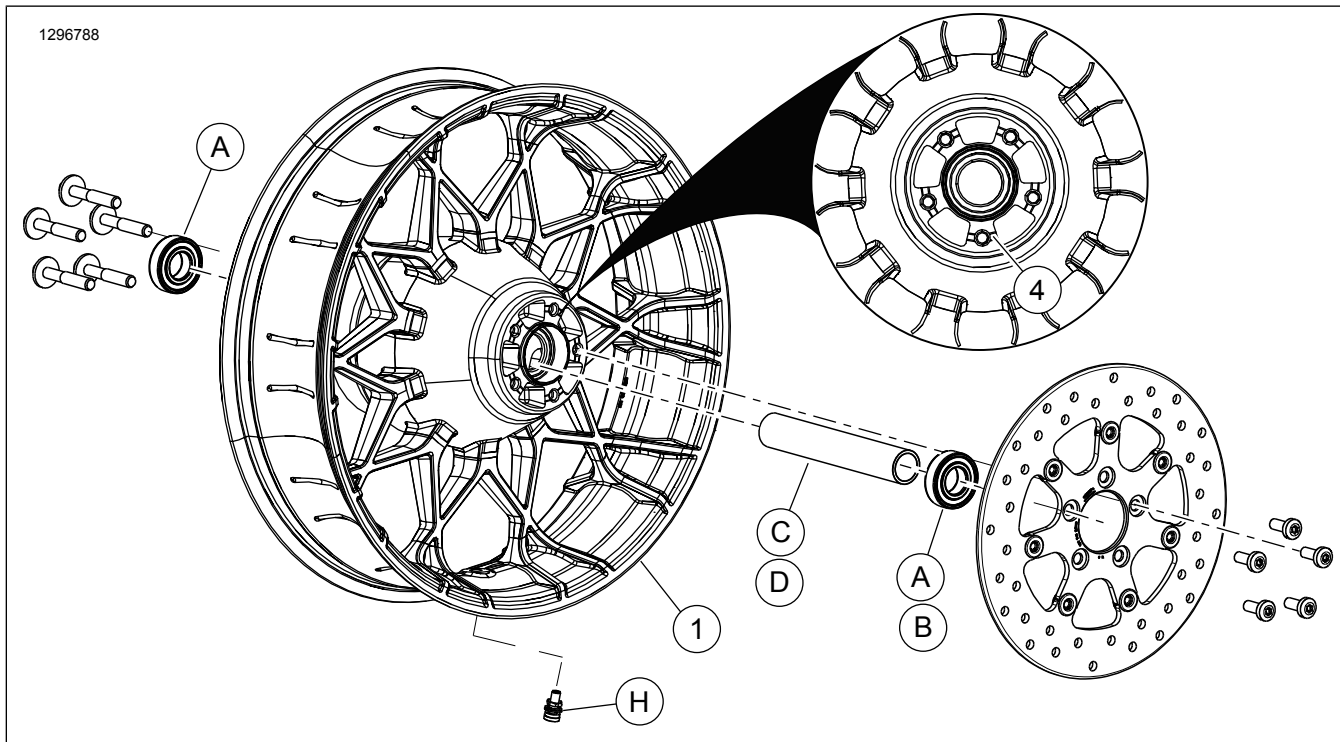


Figura 1. Piezas de servicio: Rueda de turbina trasera

Tabla 2. Piezas de servicio y contenido del kit de la rueda

Kit	Artículo	Descripción (Cantidad)	Número de pieza
40900661, 40900662	1	Rueda	No se vende por separado
Indicador visual mencionado en el texto:			
	4	Ranuras mecanizadas	

Tabla 3. Kit de instalación del cojinete de 25 mm para rueda TRASERA (41456-08C)

Kit de instalación del cojinete de 25 MM para rueda TRASERA sin ABS (41456-08C)		Artículo (cantidad utilizada y descripción)							
Montaje	Tamaño de la rueda	A	C	D	E	F	H	I	J
FLT sin ABS de 2009 y posteriores	16 x 5,0 pulg.	2	1	0	0	0	*	*	*
FLT sin ABS de 2009 y posteriores	18 x 5,0 pulg.	2	1	0	0	0	*	*	*
VRSCD sin ABS de 2008	18 x 5,5 pulg.	2	0	0	1	**	*	*	0
FXCW y FXCWC sin ABS de 2008 y posteriores	18 x 8,0 pulg.	2	0	1	0	0	*	*	0
VRSCAW, VRSCDX y VRSCF sin ABS de 2008 - 2017	18 x 8,0 pulg.	2	0	0	1	**	*	*	0

Tabla 3. Kit de instalación del cojinete de 25 mm para rueda TRASERA (41456-08C)

Kit de instalación del cojinete de 25 MM para rueda TRASERA sin ABS (41456-08C)		Artículo (cantidad utilizada y descripción)									
Montaje	Tamaño de la rueda	A	C	D	E	F	H	I	J		
Los kits de instalación se han diseñado para funcionar con muchos estilos y acoplamientos de ruedas diferentes. Contacte con un distribuidor de Harley-Davidson para confirmar que la rueda y los kits de instalación están diseñados y aprobados para la motocicleta en la que se van a instalar. NOTAS: * Vea arriba la <i>NOTA</i> del paso de instalación de válvula en INSTALACIÓN para determinar qué vástago de la válvula debe usar par su kit específico. Descarte otros vástagos de la válvula. ** Vea INSTALACIÓN para determinar si es necesaria la pastilla de reglaje. *** Pastilla de reglaje del cojinete instalada bajo el cojinete primario.		A	Cojinete, regular (2)					9276B			
		C	Cubierta del eje					41349-07			
		D	Cubierta del eje					41358-08			
		E	Cubierta del eje					43704-08			
		F	Pastilla de reglaje de cojinete***					41447-08			
		H	Vástago de la válvula, corto					43157-83A			
		I	Vástago de la válvula, largo					43206-01			
	J	Vástago de la válvula, ajuste					40999-87				

Tabla 4. Kit de instalación del cojinete de 25 mm del ABS de la rueda TRASERA (41453-08C)

Kit de instalación del cojinete de 25 mm del ABS de la rueda TRASERA (41453-08C)		Artículo (cantidad utilizada y descripción)									
Montaje	Tamaño de la rueda	A	B	C	D	E	F	G	H	I	J
FLT 2008 con ABS	16 x 3,0 pulg.	1	1	0	1	0	0	1	*	*	0
FLT 2009 y posteriores con ABS	16 x 5,0 pulg.	1	1	1	0	0	0	0	*	*	*
FLT 2009 y posteriores con ABS	18 x 5,0 pulg.	1	1	1	0	0	0	0	*	*	*
VRSCDa 2008 con ABS	18 x 5,5 pulg.	1	1	0	0	1	**	0	*	*	0
VRSCAWa, VRSCDXa, VRSCXa y VRSCFa con ABS 2008 - 2017	18 x 8,0 pulg.	1	1	0	0	1	**	0	*	*	0
Los kits de instalación se han diseñado para funcionar con muchos estilos y acoplamientos de ruedas diferentes. Contacte con un distribuidor de Harley-Davidson para confirmar que la rueda y los kits de instalación están diseñados y aprobados para la motocicleta en la que se van a instalar. NOTAS: * Vea arriba la <i>NOTA</i> del paso de instalación de válvula en INSTALACIÓN para determinar qué vástago de la válvula debe usar par su kit específico. Descarte otros vástagos de la válvula. ** Cojinete principal. El lado rojo del cojinete debe instalarse hacia la rueda. *** Pastilla de reglaje del cojinete instalada bajo el cojinete primario.		A	Cojinete, regular					9276B			
		B	Cojinete, ABS**					9252A			
		C	Cubierta del eje					41349-07			
		D	Cubierta del eje					41900-08			
		E	Cubierta del eje					43704-08			
		F	Pastilla de reglaje de cojinete***					41447-08			
		G	Pastilla de reglaje de cojinete***					43904-08			
		H	Vástago de la válvula, corto					43157-83A			
		I	Vástago de la válvula, largo					43206-01			
		J	Vástago de la válvula, ajuste					40999-87			