



H-D PRODIGY BAKHJUL

ALLMÄNT

▲ VARNING

Montera bara hjul och satser som blivit godkända för din motorcykelmodell. Kontakta en Harley-Davidson-återförsäljare för att bekräfta att utrustningen passar. Hjul och monterings-satser som inte passar eller montering av hjul som inte är godkända för din modell kan medföra att du förlorar kontrollen, vilket kan leda till dödsfall eller allvarliga personskador. (00610c)

Satsnummer

40900661, 40900662

Modeller

Om du vill ha information om modellapplikationer kan du läsa P&A-återförsäljarkatalogen eller avsnittet Reservdelar och tillbehör på www.harley-davidson.com (endast på engelska).

Satsinnehåll

Dessa satser innehåller endast anpassade hjul. Se Figur 1 och Tabell 2.

Installationskrav

För korrekt installation av dessa paket krävs separat köp av följande delar som finns tillgängliga hos Harley-Davidsons återförsäljare.

- Fälgmonteringssats (se Tabell 3 och Tabell 4 för att avgöra vilken monterings-sats som behövs).
- Bromsskivans skruvar (Se Tabell 1 för att fastställa korrekta fästelement).
- Demonterings- och monteringsverktyg för hjullager (94134-09)

Följande originalmotortillbehör från Harley-Davidson rekommenderas för tillbörligt underhåll och tillbörlig rengöring:

- Chrome Clean & Shine (93600031 (USA) / 93600082 (internationellt))
- Glaze Poly Sealant (93600026 (USA) / 93600079 (internationellt))
- Harley® Wheel and Spoke Brush (fälg- och ekerborste) (43078-99)
- Wheel & Tire Cleaner (93600024 (USA) / 93600076 (internationellt))

▲ VARNING

Förarens och passagerarens säkerhet är beroende av att denna sats monteras korrekt. Följ rätt tillvägagångssätt enligt verkstadshandboken. Om du inte kan utföra åtgärden eller saknar rätt verktyg låter du en Harley-Davidson-återförsäljare utföra monteringen. Om den här satsen monteras felaktigt kan det leda till dödsfall eller allvarliga personskador. (00333b)

ANMÄRKNING

Det här instruktionsbladet hänvisar till information i verkstadshandboken. Installationen kräver en verkstadshandbok för en motorcykel av detta årets modell. En sådan finns tillgänglig hos Harley-Davidson-återförsäljare.

Tabell 1. Passning av bakre skiva och drev

Maskinvara	Inpassning
Bakre skivskruvar (välj standard- eller kromfästelement)	
5 standardskivskruvar (43567-92)	Alla modeller
Kromskruvsatsen (46647-05) omfattar 5 skruvar	Alla modeller

MONTERING

1. Ta bort det nuvarande bakhjulet. Se verkstadshandboken.

ANMÄRKNING

- Innan fälgen tas av eller monteras måste det bakre bromsoket avlägsnas.
- Navmutterns saxpinne eller fjäderklämma till axeln måste bytas ut. De kan köpas från återförsäljaren. Kontakta återförsäljaren för rätt artikelnummer för din motorcykelmodell.
- Montera den genomgående ventilspindeln (40999-87) som ingår i monterings-satsen. Kassera alla andra ventilspindlar.
 - a. Spara axeln, axelmuttern, bromsskivan och hjuldistansbrickorna för satsmonteringen.

OBS

Återanvänd inte bromsskive-/rotorskruvar. Om dessa skruvar återanvänds kan det innebära reducerat åtdragningsmoment och att bromskomponenter skadas. (00319c)

2. Se Figur 1 . Montera ventilspindeln (H) på hjulet. Se verkstadshandboken.
3. Montera hjulmonteringssatsens komponenter, standardbromsskivan och drevet på hjulet med rätt reservdelstabell. Se verkstadshandboken.

ANMÄRKNING

Montera primärlagret först enligt den aktuella servicehandboken och HJULLAGERDEMONTERINGS-/MONTERINGSVERKTYG. Montera inte lagermellanlägg med det här hjulet.

De maskinbearbetade spåren på höger sida av fälgen anger sidan för primärlagret.

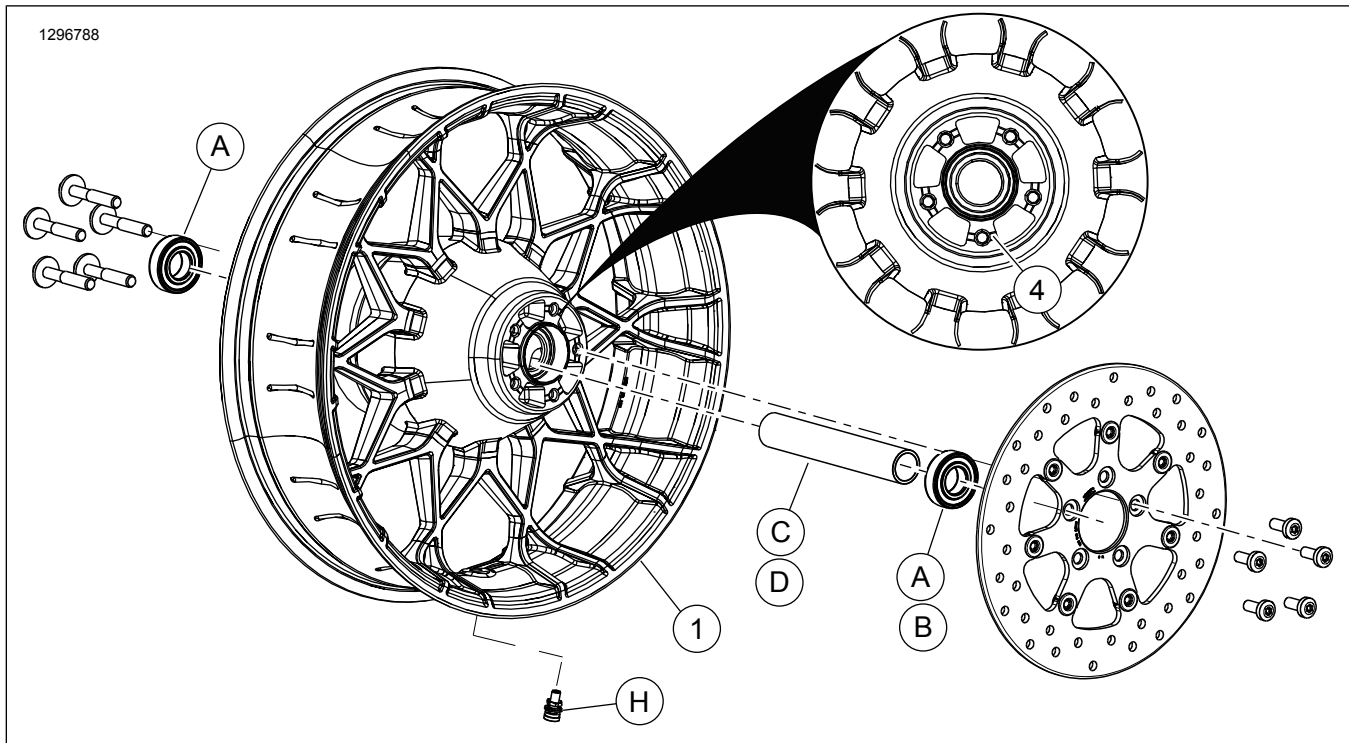
4. Montera bakhjulet (1), standardaxeln och standarddistansbrickorna. Se verkstadshandboken.

UNDERHÅLL OCH RENGÖRING

Fälgarna måste underhållas regelbundet för att bibehålla sin ursprungliga lyster och glans.

1. Rengör kraftigt nedsmutsade hjulytor med Harley-Davidson Wheel and Tire Cleaner som appliceras med Harley Wheel and Spoke Brush (Harleys hjul- och ekerborste).
2. Rengör fälgen grundligt med ett rengöringsmedel av god kvalitet, t.ex. Harley Wheel & Tire Cleaner (rengöringsmedel för fälgar och däck).
3. Efter rengöring och polering, täta med tätningsmedel av god kvalitet, t.ex. Harley Glaze Polish and Sealant (polish och tätningsmedel).

RESERVDELAR



Figur 1. Reservdelar: Bakre turbinhjul

Tabell 2. Reservdelsavdelning och hjulsatsinnehåll

Sats	Komponent	Beskrivning (antal)	Artikelnummer
40900661, 40900662	1	Hjul	Säljs ej separat
Visuell indikator mängd som nämns i texten:			
	4	Maskinbearbetade spår	

Tabell 3. BAK 25 mm lager hjulinställningssats (41456-08C)

BAKRE 25 mm lager hjulinställningssats ej ABS (41456-08C)		Del (använt antal och beskrivning)									
Inpassning	Hjulstorlek	A	C	D	E	F	H	I	J		
2009 och senare FLT ej ABS	16 x 5,0 tum	2	1	0	0	0	*	*	*		
2009 och senare FLT ej ABS	18 x 5,0 tum	2	1	0	0	0	*	*	*		
2008 VRSCD ej ABS	18 x 5,5 tum	2	0	0	1	**	*	*	0		
2008 och senare FXCW och FXCWC ej ABS	18 x 8,0 tum	2	0	1	0	0	*	*	0		
2008-2017 VRSCAW, VRSCDX och VRSCF ej ABS	18 x 8,0 tum	2	0	0	1	**	*	*	0		

Tabell 3. BAK 25 mm lager hjulininstallationssats (41456-08C)

BAKRE 25 mm lager hjulininstallationssats ej ABS (41456-08C)		Del (använt antal och beskrivning)									
Inpassning	Hjulstorlek	A	C	D	E	F	H	I	J		
Installationssatserna är utformade för bruk med många olika hjulstilar och inpassningar. Kontakta en Harley-Davidson-återförsäljare för att kontrollera att hjulet och installationssatser är utformade och godkända för den motorcykel de installeras på. ANMÄRKNINGAR: *Se OBS! över ventilinstallationssteget i INSTALLATION för att avgöra vilken ventilspindel som ska användas för din specifika sats. Kassera andra ventilspindlar. **Se INSTALLATION för att avgöra om mellanlägg behövs. *** Lagermellanlägg monteras under det primära lagret.		A	Lager, regelbundet (2)						9276B		
		C	Axelhylsa						41349-07		
		D	Axelhylsa						41358-08		
		E	Axelhylsa						43704-08		
		F	Lagermellanlägg***						41447-08		
		H	Ventilspindel, kort						43157-83A		
		I	Ventilspindel, lång						43206-01		
		J	Ventilspindel, genomdragning						40999-87		

Tabell 4. BAKRE 25 MM lager ABS-hjulininstallationssats (41453-08C)

BAKRE 25 MM lager ABS-hjulininstallationssats (41453-08C)		Del (använt antal och beskrivning)										
Inpassning	Hjulstorlek	A	B	C	D	E	F	G	H	I	J	
2008 FLT med ABS	16 x 3,0 tum	1	1	0	1	0	0	1	*	*	0	
2009 och senare FLT med ABS	16 x 5,0 tum	1	1	1	0	0	0	0	*	*	*	
2009 och senare FLT med ABS	18 x 5,0 tum	1	1	1	0	0	0	0	*	*	*	
2008 VRSCDa med ABS	18 x 5,5 tum	1	1	0	0	1	**	0	*	*	0	
2008-2017 VRSCAWa, VRSCDXa, VRSCXa och VRSCFa med ABS	18 x 8,0 tum	1	1	0	0	1	**	0	*	*	0	
Installationssatserna är utformade för bruk med många olika hjulstilar och inpassningar. Kontakta en Harley-Davidson-återförsäljare för att kontrollera att hjulet och installationssatser är utformade och godkända för den motorcykel de installeras på. ANMÄRKNINGAR: *Se OBS! över ventilinstallationssteget i INSTALLATION för att avgöra vilken ventilspindel som ska användas för din specifika sats. Kassera andra ventilspindlar. ** Primärlager. Lagret måste installeras med den röda sidan mot hjulet. *** Lagermellanlägg monteras under det primära lagret.		A	Lager, regelbundet									9276B
		B	Lager, ABS**									9252A
		C	Axelhylsa									41349-07
		D	Axelhylsa									41900-08
		E	Axelhylsa									43704-08
		F	Lagermellanlägg***									41447-08
		G	Lagermellanlägg***									43904-08
		H	Ventilspindel, kort									43157-83A
	I	Ventilspindel, lång									43206-01	
	J	Ventilspindel, genomdragning									40999-87	