



# คำแนะนำ

J06783

2019-08-21



## ล้อหลังอัจฉริยะของ H-D

### ทั่วไป

#### ▲ คำเตือน

ติดตั้งเฉพาะล้อและชุดอุปกรณ์การติดตั้งที่ได้รับการรับรองสำหรับมอเตอร์ไซค์รุ่นของคุณเท่านั้น ติดต่อตัวแทน Harley-Davidson เพื่อตรวจสอบความพร้อม การที่ล้อไม่เข้าคู่กันและชุดอุปกรณ์การติดตั้งหรือล้อติดตั้งที่ไม่ได้รับการรับรองสำหรับรุ่นของคุณ อาจเป็นเหตุให้สูญเสียการควบคุมซึ่งส่งผลให้เกิดการเสียชีวิตหรือบาดเจ็บสาหัสได้ (00610c)

### หมายเลขชุดอุปกรณ์

40900661, 40900662

### รุ่น

สำหรับข้อมูลที่สอดคล้องกับแต่ละรุ่น โปรดดูที่แคตตาล็อกขายปลีกของ P&A หรือส่วนชิ้นส่วนและชุดอุปกรณ์เสริมของ [www.harley-davidson.com](http://www.harley-davidson.com) (ภาษาอังกฤษเท่านั้น)

### เนื้อหาเกี่ยวกับชุดอุปกรณ์

ชุดอุปกรณ์เหล่านี้มีแต่ล้อแบบปรับแต่งเท่านั้น ดู รูปภาพ 1 และ ตาราง 2

### ข้อกำหนดในการติดตั้ง

การติดตั้งชุดอุปกรณ์เหล่านี้ต้องสั่งซื้อชิ้นส่วนดังต่อไปนี้แยกต่างหาก ซึ่งมีจำหน่ายที่ตัวแทนจำหน่าย Harley-Davidson

- ชุดติดตั้งล้อ (โปรดดู ตาราง 3 และ ตาราง 4 เพื่อระบุชุดติดตั้งที่ต้องใช้)
- สกรูจานเบรก (โปรดดู ตาราง 1 เพื่อระบุฮาร์ดแวร์ที่เหมาะสม)
- Wheel Bearing Remover and Installer (94134-09)

อุปกรณ์เสริมสำหรับมอเตอร์ไซค์จาก Harley-Davidson ต่อไปนี้เหมาะสำหรับการบำรุงรักษาและการทำความสะอาด

- Chrome Clean & Shine (93600031 (สหรัฐอเมริกา) / 93600082 (สากล))
- Glaze Poly Sealant (93600026 (สหรัฐอเมริกา) / 93600079 (สากล))
- แปรงสำหรับล้อและซี่ล้อ Harley® (43078-99)
- Wheel & Tire Cleaner (93600024 (สหรัฐอเมริกา) / 93600076 (สากล))

#### ▲ คำเตือน

ความปลอดภัยของผู้ขับขี่และผู้โดยสารขึ้นอยู่กับวิธีการติดตั้งชุดอุปกรณ์นี้อย่างถูกต้อง ใช้ขั้นตอนในคู่มือการให้บริการที่เหมาะสม หากคุณไม่สามารถดำเนินการหรือไม่มีเครื่องมือที่ถูกต้อง โปรดให้ตัวแทน Harley-Davidson ทำการติดตั้ง การติดตั้งอุปกรณ์นี้อย่างไม่เหมาะสมอาจส่งผลต่อการเสียชีวิตหรือการบาดเจ็บที่รุนแรง (00333b)

#### หมายเหตุ

เอกสารแนะนำฉบับนี้อ้างอิงจากข้อมูลคู่มือซ่อมบำรุง ต้องมีคู่มือซ่อมบำรุงสำหรับมอเตอร์ไซค์/รุ่นนี้เพื่อทำการติดตั้ง ขอรับได้จากตัวแทนจำหน่าย Harley-Davidson

### ตาราง 1 ตัวอย่างอุปกรณ์ดิสก์หลังและฮาร์ดแวร์เฟืองโซ่

ฮาร์ดแวร์	ความเหมาะสม
สกรูดิสก์หลัง (เลือกสติกหรือฮาร์ดแวร์โครเมียม)	
สกรูดิสก์สติก 5 ตัว (43567-92)	ทุกรุ่น
ชุดสกรูโครเมียม (46647-05) มีสกรู 5 ตัว	ทุกรุ่น

### การติดตั้ง

1. ถอดชุดประกอบล้อหลังเดิม คู่มือการให้บริการ

#### หมายเหตุ

- ก่อนถอดหรือติดตั้งล้อ ต้องถอดเบรกคาลิเปอร์หลังออกก่อน
- ต้องเปลี่ยนสลักหรือสปริงคลิปสำหรับน็อตของเพลลา ซึ่งสั่งซื้อได้จากตัวแทนจำหน่าย พบตัวแทนจำหน่ายเพื่อขอหมายเลขชิ้นส่วนที่ถูกต้องสำหรับมอเตอร์ไซค์รุ่นของคุณ
- ติดตั้งก้านวาล์ว (40999-87) ที่มีในชุดอุปกรณ์การติดตั้ง ไม่ต้องสนใจก้านวาล์วทั้งหมด

- a. เกร็บบแกน น็อตแกน ดิวคัลเบรก และตัวเว้นระยะล้อไว้เพื่อติดตั้ง

#### ประกาศ

อย่านำสกรูสำหรับจาน/ใบพัดเบรกลับมาใช้ใหม่ การนำสกรูเหล่านี้กลับมาใช้ใหม่อาจส่งผลให้เสียแรงบิดและทำให้ส่วนประกอบต่างๆ ของเบรกได้รับความเสียหาย (00319c)

2. ดู รูปภาพ 1 ติดตั้งชุดก้านวาล์ว (H) บนล้อ คู่มือการให้บริการ
3. ประกอบส่วนประกอบชุดติดตั้งล้อ, สติกจานเบรก และเฟืองโซ่เข้ากับล้อโดยใช้โต๊ะหล่อสร้างที่เหมาะสม คู่มือการให้บริการ

#### หมายเหตุ

ติดตั้งกลับถูกป็นหลักขั้นแรกโดยใช้คู่มือซ่อมบำรุงและ WHEEL BEARING REMOVER/INSTALLER ห้ามติดตั้งแผ่นขิมกลับถูกป็นกับล้อนี้

ร่องที่อยู่ทางด้านขวาของล้อระบุถึงด้านหลักของลูกปืน

4. ติดตั้งล้อหลัง (1) แกนสติกและตัวเว้นระยะสติกเข้ากับมอเตอร์ไซค์ คู่มือการให้บริการ

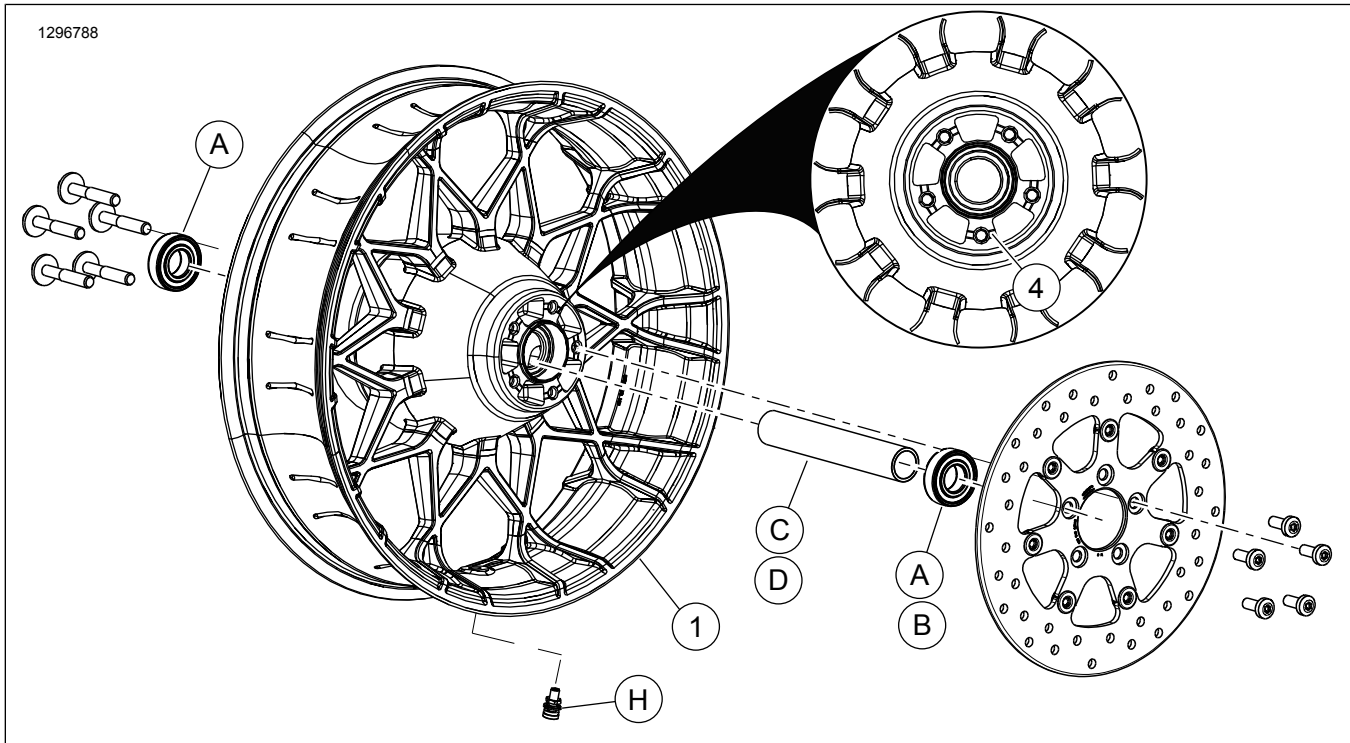
### การซ่อมบำรุงและการทำความสะอาด

ชิ้นส่วนที่เป็นโครเมียมต้องได้รับการบำรุงรักษาเป็นประจำเพื่อรักษาความแวววาวและมันเงาเดิมไว้

1. ทำความสะอาดพื้นผิวล้อที่สกปรกมากโดยใช้น้ำยาทำความสะอาดล้อและยางของ Harley-Davidson Wheel โดยใช้ร่วมกับ Wheel and Spoke Brush ของ Harley
2. ทำความสะอาดล้อให้ทั่วด้วยน้ำยาทำความสะอาดคุณภาพดี เช่น น้ำยาทำความสะอาดล้อและยาง

3. หลังจากทำความสะอาดและขัดเงา ให้สีพื้นผิวด้วยสีเคลือบคุณภาพดี เช่น Glaze Polish and Sealant ของ Harley

**อะไหล่สำรอง**



รูปภาพ 1 อะไหล่สำรอง: ล้อกันทางด้านหลัง

ตาราง 2 อะไหล่สำรองและอุปกรณ์ในชุดล้อ

ชุดอุปกรณ์	รายการ	คำอธิบาย (จำนวน)	หมายเลขชิ้นส่วน
40900661, 40900662	1	ล้อ	ไม่มีขายแยกต่างหาก
มีการระบุภาพในข้อความ:			
	4	ร่องตัด	

ตาราง 3 ชุดติดตั้งล้อตลับลูกปืนหลังขนาด 25 มม. (41456-08C)

ชุดติดตั้งล้อตลับลูกปืนหลังขนาด 25 มม. แบบไม่มี ABS (41456-08C)		รายการ (จำนวนที่ใช้และรายละเอียด)									
ความเหมาะสม	ขนาดล้อ	A	C	D	E	F	H	I	J		
รุ่น FLT ปี 2009 และหลังจากนั้น แบบไม่มี ABS	16 x 5.0 นิ้ว	2	1	0	0	0	*	*	*		
รุ่น FLT ปี 2009 และหลังจากนั้น แบบไม่มี ABS	18 x 5.0 นิ้ว	2	1	0	0	0	*	*	*		
รุ่น VRSCD ปี 2008 แบบไม่มี ABS	18 x 5.5 นิ้ว	2	0	0	1	**	*	*	0		
รุ่น FXCW และ FXCWC ปี 2008 และหลังจากนั้น แบบไม่มี ABS	18 x 8.0 นิ้ว	2	0	1	0	0	*	*	0		
รุ่น VRSCAW, VRSCDX และ VRSCF ปี 2008 - 2017 แบบไม่มี ABS	18 x 8.0 นิ้ว	2	0	0	1	**	*	*	0		
ชุดติดตั้งได้รับการออกแบบมาเพื่อใช้งานกับรูปแบบและอุปกรณ์ล้อแบบต่างๆ ติดต่อกับตัวแทนจำหน่าย Harley-Davidson เพื่อตรวจสอบยืนยันว่าทั้งล้อและชุดติดตั้งได้รับการออกแบบและอนุมัติสำหรับมอเตอร์ไซค์ที่กำลังจะติดตั้งอุปกรณ์ดังกล่าว		A	ตลับลูกปืน ทั่วไป (2)							9276B	
หมายเหตุ: * ดูหมายเหตุ เหนือขั้นตอนการติดตั้งวาล์วในการติดตั้ง เพื่อระบุว่าจะใช้ก้านวาล์วใดสำหรับชุดอุปกรณ์เฉพาะของคุณ ไม่ต้องสนใจก้านวาล์วอื่น ๆ		C	ปลอกแกน							41349-07	
** ดู การติดตั้ง เพื่อระบุว่าต้องใช้แผ่นซึมใด		D	ปลอกแกน							41358-08	
*** แผ่นซึมตลับลูกปืนติดตั้งได้ตลับลูกปืนหลัก		E	ปลอกแกน							43704-08	
		F	แผ่นซึมตลับลูกปืน***							41447-08	
		H	ก้านวาล์ว แบบสั้น							43157-83A	
		I	ก้านวาล์ว แบบยาว							43206-01	
		J	ก้านวาล์ว แบบผ่านตลอด							40999-87	

ตาราง 4 ชุดติดตั้งล้อ ABS ตลับลูกปืนหลังขนาด 25 มม. (41453-08C)

ชุดติดตั้งล้อ ABS ตลับลูกปืนหลังขนาด 25 มม. (41453-08C)		รายการ (จำนวนที่ใช้และรายละเอียด)									
ความเหมาะสม	ขนาดล้อ	A	B	C	D	E	F	G	H	I	J
รุ่น FLT ปี 2008 ที่มี ABS	16 x 3.0 นิ้ว	1	1	0	1	0	0	1	*	*	0
รุ่น FLT ปี 2009 และหลังจากนั้น ที่มี ABS	16 x 5.0 นิ้ว	1	1	1	0	0	0	0	*	*	*
รุ่น FLT ปี 2009 และหลังจากนั้น ที่มี ABS	18 x 5.0 นิ้ว	1	1	1	0	0	0	0	*	*	*
รุ่น VRSCDa ปี 2008 ที่มี ABS	18 x 5.5 นิ้ว	1	1	0	0	1	**	0	*	*	0

ตาราง 4 ชุดติดตั้งล้อ ABS ตลับลูกปืนหลังขนาด 25 มม. (41453-08C)

ชุดติดตั้งล้อ ABS ตลับลูกปืนหลังขนาด 25 มม. (41453-08C)		รายการ (จำนวนที่ใช้และรายละเอียด)									
ความเหมาะสม	ขนาดล้อ	A	B	C	D	E	F	G	H	I	J
รุ่น VRSCAWa, VRSCDXa, VRSCXa และ VRSCFa ปี 2008 - 2017 ที่มี ABS	18 x 8.0 นิ้ว	1	1	0	0	1	**	0	*	*	0
ชุดติดตั้งได้รับการออกแบบมาเพื่อใช้งานกับรูปแบบและอุปกรณ์ล้อแบบต่างๆ ติดต่อกับตัวแทนจำหน่าย Harley-Davidson เพื่อตรวจสอบยืนยันว่าทั้งล้อและชุดติดตั้งได้รับการออกแบบและอนุมัติสำหรับมอเตอร์ไซค์ที่กำลังจะติดตั้งอุปกรณ์ดังกล่าว หมายเหตุ: * ดู หมายเหตุ เหนือขั้นตอนการติดตั้งวาล์วใน การติดตั้ง เพื่อระบุว่าจะใช้ก้านวาล์วใดสำหรับชุดอุปกรณ์เฉพาะของคุณ ไม่ต้องสนใจก้านวาล์วอื่นๆ ** ตลับลูกปืนหลัก ต้องติดตั้งตลับลูกปืนโดยให้ด้านสีแดงหันเข้าหาล้อ *** แผ่นซึมตลับลูกปืนติดตั้งได้ตลับลูกปืนหลัก		A	ตลับลูกปืน ทั่วไป								9276B
		B	ตลับลูกปืน ABS**								9252A
		C	ปลอกแกน								41349-07
		D	ปลอกแกน								41900-08
		E	ปลอกแกน								43704-08
		F	แผ่นซึมตลับลูกปืน***								41447-08
		G	แผ่นซึมตลับลูกปืน***								43904-08
		H	ก้านวาล์ว แบบสั้น								43157-83A
		I	ก้านวาล์ว แบบยาว								43206-01
		J	ก้านวาล์ว แบบผ่านตลอด								40999-87