



## ЗАДНЄ КОЛЕСО H-D PRODIGY

### ЗАГАЛЬНІ ВІДОМОСТІ

#### ▲ ПОПЕРЕДЖЕННЯ

Установлюйте лише колеса та використовуйте виключно комплекти для встановлення, схвалені для вашої моделі мотоцикла. Щоб перевірити надійність встановлення, зверніться до дилера Harley-Davidson. Установлення інших коліс і використання інших комплектів для встановлення, а також встановлення коліс, не схвалених для вашої моделі мотоцикла, може призвести до втрати керування, а відтак до смерті або серйозних травм. (00610c)

### Номер комплекту

40900661, 40900662

### Моделі

Відомості щодо підбору моделей див. у роздрібному каталозі запчастин та аксесуарів або розділі "Частини та аксесуари" на веб-сайті [www.harley-davidson.com](http://www.harley-davidson.com) (лише англійською мовою).

### Вміст комплекту

Ці комплекти включають в себе лише користувацькі колеса. Див Малюнок 1 та Таблиця 2.

### Вимоги щодо інсталяції

Для правильної установки цих комплектів необхідно додатково купити наступні частини, які можна отримати у дилера Harley-Davidson.

- Комплект для встановлення коліс (зверніться до Таблиця 3 - Таблиця 4 для визначення необхідного комплекту для встановлення).
- Гвинти гальмівного диска (зверніться до Таблиця 1 для визначення належного устаткування).
- Пристрій для зняття і встановлення підшипників коліс (94134-09)

Наступні оригінальні аксесуари Harley-Davidson рекомендуються для належного обслуговування та очищення:

- Засіб для очищення і полірування хромованих поверхонь Chrome Clean & Shine (93600031 (США) / 93600082 (Міжнародний))
- Поліуретановий герметик для глянцевиx поверхонь (93600026 (США) / 93600079 (Міжнародний))
- Щітка для коліс і спиць Harley® Wheel and Spoke Brush (43078-99)
- Засіб для очищення коліс і шин Wheel & Tire Cleaner (93600024 (США) / 93600076 (Міжнародний))

#### ▲ ПОПЕРЕДЖЕННЯ

Правильно встановіть цей комплект, щоб гарантувати безпеку водія та пасажера. Виконуючи процедури, дотримуйтеся відповідного посібника з обслуговування. Якщо ви нездатні виконати цю процедуру або у вас немає потрібних інструментів, для встановлення зверніться до дилера Harley-Davidson. Неправильне встановлення цього комплекту може призвести до смерті або серйозних травм. (00333b)

#### ПРИМІТКА

Ця інструкція є частиною інформації, вміщеної в посібник з технічного обслуговування. Інструкції з технічного обслуговування для цього року/цієї моделі мотоцикла необхідні для встановлення цього комплекту. Посібники іншими мовами можна отримати в дилера Harley-Davidson.

Таблиця 1. Устаткування для зірочки і заднього диска

Hardware (Устаткування)	Арматура
Гвинти заднього диска (виберіть базове або хромове устаткування)	
5 базових дискових гвинтів (43567-92)	Всі моделі
Комплект хромових гвинтів (46647-05) включає в себе 5 гвинтів	Всі моделі

### ВСТАНОВЛЕННЯ

1. Зніміть установлений комплект заднього колеса. Див. посібник з обслуговування.

#### ПРИМІТКА

- До зняття або встановлення колеса, задній гальмівний супорт повинен бути знятий.
- Шпильку або пружинний затиск для гайки осі слід замінити. Вони доступні для покупки у вашого дилера. Проконсультуйтеся у вашого дилера щодо правильного артикулу частини для моделі вашого мотоцикла.
- Установіть наскрізний стрижень клапана (40999-87), включений у встановлювальний комплект. Викиньте інші стрижні клапана.

- a. Збережіть вісь, гайку осі, гальмівний диск і прокладки коліс для встановлення комплекту.

#### ПОВІДОМЛЕННЯ

Не слід повторно використовувати гвинти гальмівних дисків і ротора. Повторне використання цих гвинтів може призвести до втрати крутного моменту та пошкодження компонентів гальмівної системи. (00319c)

- Див. Малюнок 1 . Установіть збірку стрижня клапана (Н) на колесі. Див. посібник з обслуговування.
- Зберіть компоненти встановлювального комплексу колеса та базові гальмівні диски на колесі, використовуючи відповідну таблицю запасних частин. Див. посібник з обслуговування.

#### ПРИМІТКА

Установіть первинний підшипник, використовуючи спочатку відповідний посібник з обслуговування і ПРИБОРІВ ДЛЯ ВСТАНОВЛЕННЯ / ВИДАЛЕННЯ ПІДШИПНИКА КОЛЕСА. Не встановлюйте підшипникову прокладку з цим колесом.

Вифрезувані канавки на правій стороні колеса вказують на сторону первинного підшипника.

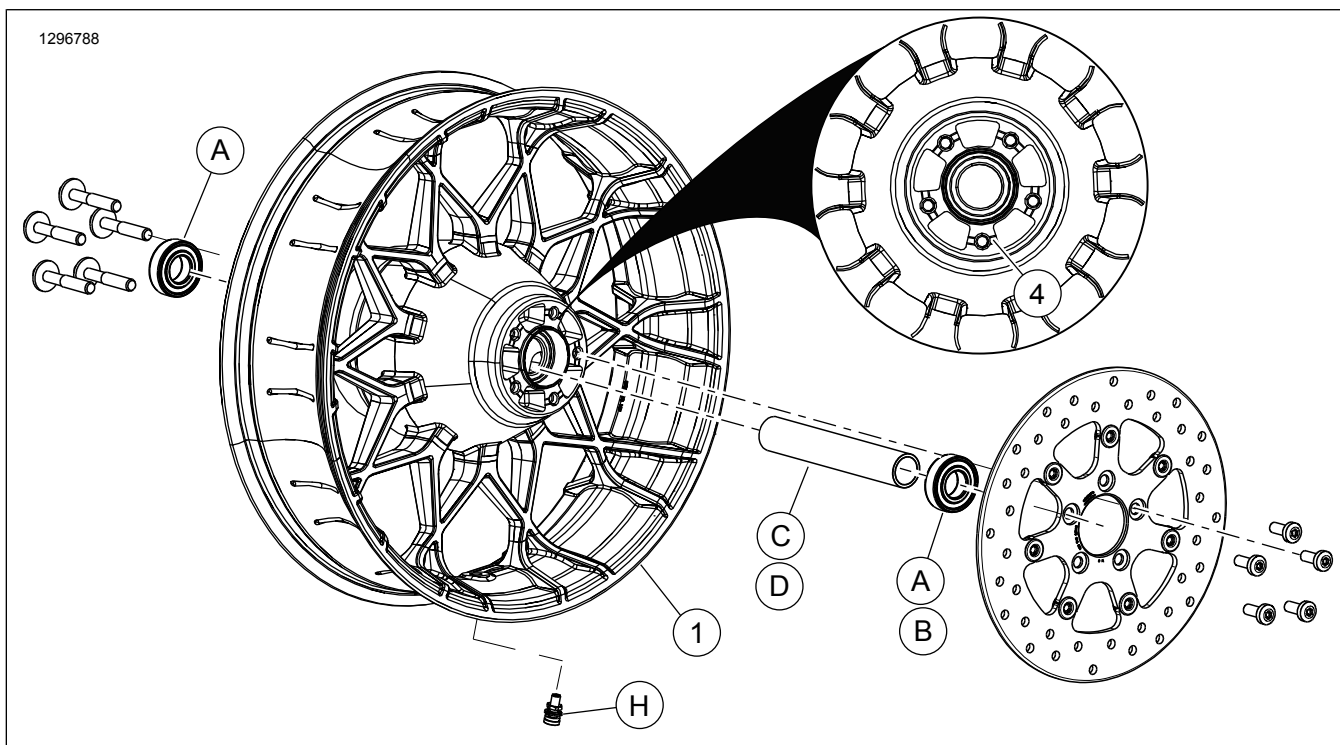
- Установіть заднє колесо (1), базову вісь і базові прокладки. Див. посібник з обслуговування.

## ОБСЛУГОВУВАННЯ ТА ЧИЩЕННЯ

Колеса слід обслуговувати регулярно для збереження їх початкового блиску.

- Очистіть сильно забруднені поверхні коліс, використовуючи засіб для очищення коліс і шин Harley-Davidson Wheel and Tire Cleaner, і застосовуючи щітку для коліс і спиць Harley Wheel і Spoke Brush.
- Ретельно очистіть колесо високоякісним засобом для чищення, таким як Очищувач для коліс та шин Harley Wheel & Tire Cleaner.
- Після чищення та полірування, закріпіть покриття з високоякісним герметиком, таким як Harley Glaze Polish та Sealant.

## ЗАПЧАСТИНИ, ЩО ОБСЛУГОВУЮТЬСЯ



Малюнок 1. Запчастини, що обслуговуються: ЗАДНЄ КОЛЕСО ТУРБИНИ

Таблиця 2. Частини, що обслуговуються і вміст комплекту колеса

Комплект	Поз.	Опис (кількість)	АРТИКУЛ
40900661, 40900662	1	Колесо	Не продається окремо
<b>Візуальний індикатор, згаданий в тексті:</b>			
	4	Вифрезувані канавки	

Таблиця 3. ЗАДНІЙ підшипник 25мм Комплект для встановлення колеса (41456-08C)

ЗАДНІЙ підшипник 25 мм комплекту для встановлення колеса без АБС (41456-08C)		Елемент (використовувана кількість і опис)									
Арматура	Розмір колеса	A	C	D	E	F	H	I	J		
Моделі FLT 2009 р. і пізніші без АБС	16 x 5.0 дюймів	2	1	0	0	0	*	*	*		
Моделі FLT 2009 р. і пізніші без АБС	18 x 5.0 дюймів	2	1	0	0	0	*	*	*		
Моделі VRSCD 2008 р. без АБС	18 x 5.5 дюймів	2	0	0	1	**	*	*	*	0	
Моделі FXCW та FXCWC 2008 р. і пізніші без АБС	18 x 8.0 дюймів	2	0	1	0	0	*	*	*	0	

Таблиця 3. ЗАДНІЙ підшипник 25мм Комплект для встановлення колеса (41456-08С)

ЗАДНІЙ підшипник 25 мм комплекту для встановлення колеса без АБС (41456-08С)		Елемент (використовувана кількість і опис)								
Арматура	Розмір колеса	A	C	D	E	F	H	I	J	
Моделі VRSCAW, VRSCDX та VRSCF 2008–2017 рр. без АБС	18 x 8.0 дюймів	2	0	0	1	**	*	*	0	
Комплекти для встановлення призначені для роботи з багатьма різними стилями колеса та оснащеннями. Зв'яжіться з дилером Harley-Davidson щоб переконатися, що колесо і комплекти встановлення розроблені і схвалені для мотоцикла, на який вони були встановлені. ПРИМІТКИ: * Див. ПРИМІТКУ вище щодо установки клапана в розділі ВСТАНОВЛЕННЯ, щоб визначити, який стрижень клапана використовувати для вашого конкретного комплекту. Відкинути інші стрижні клапана. ** Див УСТАНОВКУ, щоб визначити, якщо прокладка є обов'язковою. *** Підшипникова прокладка встановлюється під первинним підшипником		A	Підшипник, стандартний (2)					9276В		
		C	Осьовий рукав					41349-07		
		D	Осьовий рукав					41358-08		
		E	Осьовий рукав					43704-08		
		F	Підшипникова прокладка**					41447-08		
		H	Стрижень клапана, короткий					43157-83А		
		I	Стрижень клапана, довгий					43206-01		
J	Стрижень клапана, наскрізний					40999-87				

Таблиця 4. ЗАДНІЙ підшипник 25мм АБС Комплект для встановлення колеса (41453-08С)

ЗАДНІЙ підшипник 25мм АБС Комплект для встановлення колеса (41453-08С)		Елемент (використовувана кількість і опис)									
Арматура	Розмір колеса	A	B	C	D	E	F	G	H	I	J
2008 FLT з АБС	16 x 3.0 дюймів	1	1	0	1	0	0	1	*	*	0
Моделі FLT 2009 р. і пізніші з АБС	16 x 5.0 дюймів	1	1	1	0	0	0	0	*	*	*
Моделі FLT 2009 р. і пізніші з АБС	18 x 5.0 дюймів	1	1	1	0	0	0	0	*	*	*
2008 VRSCDa з АБС	18 x 5.5 дюймів	1	1	0	0	1	**	0	*	*	0
Моделі VRSCAWa, VRSCDXa, VRSCXa та VRSCFa з АБС 2008-2017рр.	18 x 8.0 дюймів	1	1	0	0	1	**	0	*	*	0
Комплекти для встановлення призначені для роботи з багатьма різними стилями колеса та оснащеннями. Зв'яжіться з дилером Harley-Davidson щоб переконатися, що колесо і комплекти встановлення розроблені і схвалені для мотоцикла, на який вони були встановлені. ПРИМІТКИ: * Див. ПРИМІТКУ вище щодо установки клапана в розділі ВСТАНОВЛЕННЯ, щоб визначити, який стрижень клапана використовувати для вашого конкретного комплекту. Відкинути інші стрижні клапана. ** Первинний підшипник. Підшипник слід встановлювати червоною стороною до колеса. *** Підшипникова прокладка встановлюється під первинним підшипником		A	Підшипник, стандартний							9276В	
		B	Підшипник, АБС ***							9252А	
		C	Осьовий рукав							41349-07	
		D	Осьовий рукав							41900-08	
		E	Осьовий рукав							43704-08	
		F	Підшипникова прокладка**							41447-08	
		G	Підшипникова прокладка**							43904-08	
H	Стрижень клапана, короткий							43157-83А			
I	Стрижень клапана, довгий							43206-01			
J	Стрижень клапана, наскрізний							40999-87			