



BÁNH SAU H-D PRODIGY

THƯỜNG

⚠ CẢNH BÁO

Chỉ lắp các bánh xe và bộ chi tiết lắp được phê duyệt cho mẫu mô tô của bạn. Hãy liên hệ với đại lý của Harley-Davidson để xác minh thiết bị lắp. Việc lắp sai bánh xe và bộ chi tiết lắp hoặc lắp bánh xe không được phê duyệt cho mẫu xe của bạn có thể khiến người lái mất khả năng kiểm soát, dẫn đến thương tích nghiêm trọng hoặc tử vong. (00610c)

Mã số bộ sản phẩm

40900661, 40900662

Mẫu xe

Để biết phụ tùng phù hợp với mẫu xe nào, vui lòng tham khảo Catalog Bán lẻ P&A hoặc mục Phụ tùng và Phụ kiện trên trang web www.harley-davidson.com (chỉ có tiếng Anh).

Các chi tiết trong bộ sản phẩm

Các bộ sản phẩm này chỉ có mâm loại độ xe. Xem Hình 1 và Bảng 2.

Yêu cầu lắp đặt

Để lắp đúng các bộ sản phẩm này, bạn cần mua riêng các phụ tùng có bán tại đại lý Harley-Davidson như sau:

- Bộ Lắp Mâm xe (Tham khảo Bảng 3 và Bảng 4 để xác định bộ lắp đặt cần dùng).
- Vít đĩa phanh (Tham khảo Bảng 1 để xác định chi tiết lắp ráp phù hợp).
- Dụng cụ lắp và dụng cụ tháo vòng bi mâm xe (94134-09)

Bạn nên sử dụng các Phụ kiện mô tô chính hãng sau đây của Harley-Davidson để bảo trì và vệ sinh đúng cách:

- Kem vệ sinh bề mặt crôm Chrome Clean & Shine (93600031 (Hoa Kỳ) / 93600082 (Quốc tế))
- Kem tăng bóng bảo vệ sơn Glaze Poly Sealant (93600026 (Hoa Kỳ) / 93600079 (Quốc tế))
- Chổi cọ và Mâm xe Harley® (43078-99)
- Dung dịch vệ sinh mâm & lốp Wheel & Tire Cleaner (93600024 (Hoa Kỳ) / 93600076 (Quốc tế))

⚠ CẢNH BÁO

Sự an toàn của người lái và người ngồi sau phụ thuộc vào việc lắp đặt chính xác bộ chi tiết này. Sử dụng các quy trình thích hợp trong hướng dẫn bảo dưỡng. Nếu bạn không đủ khả năng làm theo quy trình hoặc không có đúng dụng cụ, hãy nhờ đại lý của Harley-Davidson thực hiện việc lắp đặt. Việc lắp sai bộ chi tiết này có thể dẫn đến thương tích nghiêm trọng hoặc tử vong. (00333b)

LƯU Ý

Tờ hướng dẫn này có tham chiếu đến thông tin hướng dẫn bảo dưỡng. Công tác lắp đặt này đòi hỏi phải có sách hướng dẫn bảo dưỡng cho mô tô thuộc mẫu/năm này. Bạn có thể lấy hướng dẫn bảo dưỡng này tại đại lý của Harley-Davidson.

Bảng 1. Thiết bị lắp trong chi tiết lắp ráp cho đĩa sau và nhông sau

Phân cứng	Thiết bị lắp
Vít đĩa sau (chọn chi tiết lắp ráp có sẵn hoặc mạ crôm)	
5 vít lắp đĩa có sẵn (43567-92)	Tất cả mẫu xe
Bộ vít mạ crôm (46647-05) gồm 5 vít	Tất cả mẫu xe

LẮP ĐẶT

1. Tháo cụm mâm sau đang dùng. Xem sách hướng dẫn bảo dưỡng.

LƯU Ý

- Trước khi tháo hoặc lắp mâm xe, bạn phải tháo bộ kẹp phanh sau.
- Phải thay thế chốt chệ hoặc kẹp lò xo cho đai ốc trục. Bạn có thể mua các chi tiết này tại đại lý. Kiểm tra với đại lý để xác định đúng số phụ tùng dành cho Mẫu xe của bạn.
- Lắp thân van kéo xuyên qua (40999-87) có sẵn trong bộ lắp đặt này. Loại bỏ tất cả thân van khác.
 - a. Giữ lại trục bánh xe, đai ốc trục bánh xe và vòng đệm mâm xe cho bộ lắp đặt.

THÔNG BÁO

Không dùng lại đinh vít rô-to/đĩa phanh. Các đinh vít dùng lại này có thể gây ra tình trạng mất mô-men xoắn và hư hỏng cho các bộ phận phanh. (00319c)

2. Xem Hình 1 . Lắp cụm thân van (H) vào mâm xe. Xem sách hướng dẫn bảo dưỡng.
3. Lắp các bộ phận trong bộ lắp đặt mâm, đĩa phanh có sẵn và nhông vào mâm theo bảng phụ tùng thích hợp. Xem sách hướng dẫn bảo dưỡng.

LƯU Ý

Trước tiên lắp vòng bi chính theo hướng dẫn bảo dưỡng thích hợp, dùng DỤNG CỤ THÁO/LẮP VÒNG BI MÂM XE. Không lắp miếng chêm vòng bi với mâm xe này.

Các rãnh được gia công ở bên phải mâm xe xác định là mặt vòng bi chính.

4. Lắp mâm sau (1), trục bánh xe có sẵn và vòng đệm có sẵn. Xem sách hướng dẫn bảo dưỡng.



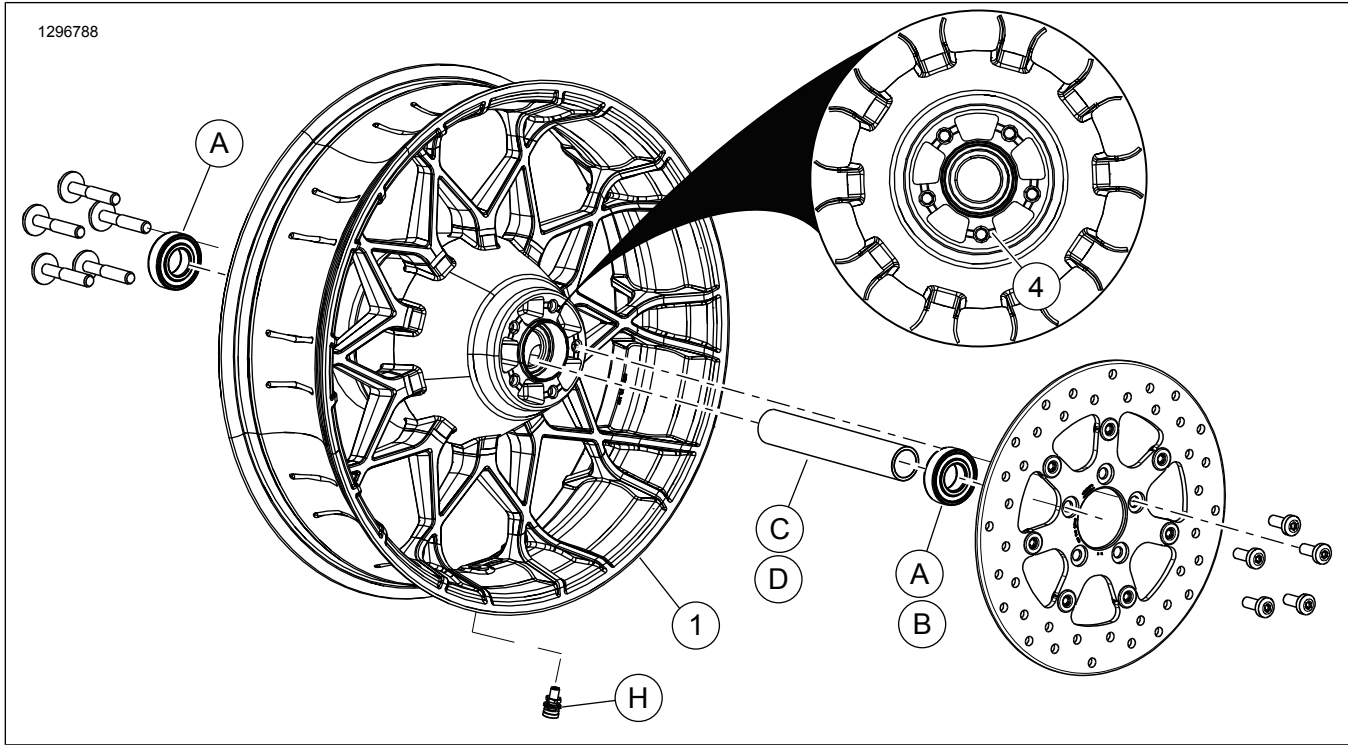
BẢO TRÌ VÀ VỆ SINH

Mâm xe phải được bảo trì thường xuyên để giữ vẻ bóng sáng ban đầu.

1. Dùng Dung dịch vệ sinh mâm và lốp của Harley-Davidson và chổi vệ sinh mâm và nan hoa Harley để vệ sinh bề mặt mâm xe bị dính nhiều bùn đất.

2. Lau kỹ mâm xe bằng chất vệ sinh mâm xe chất lượng tốt, như Bộ Vệ sinh Mâm & Lốp Harley.
3. Sau khi vệ sinh và đánh bóng, dùng chất trám chất lượng tốt (như Harley Glaze Polish and Sealant) phủ kín lớp ngoài.

PHỤ TÙNG



Hình 1. Phụ tùng: Mâm sau kiểu tuabin

Bảng 2. Phụ tùng và các chi tiết trong bộ mâm xe

Bộ sản phẩm	Mặt hàng	Mô tả (Số lượng)	Số bộ phận
40900661, 40900662	1	Mâm xe	Không bán rời
Chú thích hình ảnh được đề cập ở phần nội dung:			
	4	Rãnh gia công trên máy	

Bảng 3. Bộ lắp mâm xe vòng bi 25 mm BÁNH SAU (41456-08C)

Bộ lắp mâm xe vòng bi 25 MM BÁNH SAU (41456-08C)		Chi tiết (Số lượng sử dụng và thông tin chi tiết)								
Thiết bị lắp	Kích thước mâm	A	C	D	E	F	H	I	J	
FXSB 2009 trở về sau không có ABS	16 x 12,70 cm	2	1	0	0	0	*	*	*	
FXSB 2009 trở về sau không có ABS	18 x 12,70 cm	2	1	0	0	0	*	*	*	
VRSCD 2008 không có ABS	18 x 13,97 cm	2	0	0	1	**	*	*	0	
FXCW và FXCWC 2008 trở về sau không có ABS	18 x 20,32 cm	2	0	1	0	0	*	*	0	
VRSCAW, VRSCDX và VRSCF 2008 - 2017 không có ABS	18 x 20,32 cm	2	0	0	1	**	*	*	0	
Các bộ lắp đặt được thiết kế phù hợp với nhiều kiểu mâm và thiết bị lắp. Nếu bạn muốn biết mâm xe và bộ lắp đặt có được thiết kế và phê chuẩn để dùng cho một chiếc mô-tô cụ thể hay không, hãy liên hệ với đại lý của Harley-Davidson.		A	Vòng bi, loại thường (2)						9276B	
LƯU Ý:		C	Vỏ trục						41349-07	
* Xem LƯU Ý phía trên bước lắp đặt van trong phần CÀI ĐẶT để xác định loại thân van nào phù hợp với bộ lắp đặt của bạn. Loại bỏ (các) thân van khác.		D	Vỏ trục						41358-08	
** Xem HƯỚNG DẪN LẮP ĐẶT để biết có cần lắp miếng chêm hay không.		E	Vỏ trục						43704-08	
*** Miếng chêm vòng bi lắp dưới vòng bi chính.		F	Miếng chêm vòng bi***						41447-08	
		H	Thân van, ngắn						43157-83A	
		I	Thân van, dài						43206-01	
		J	Thân van, kéo xuyên qua						40999-87	

Bảng 4. Bộ lắp mâm xe ABS vòng bi 25 MM BÁNH SAU (41453-08C)

Bộ lắp mâm xe ABS vòng bi 25 MM BÁNH SAU (41453-08C)		Chi tiết (Số lượng sử dụng và thông tin chi tiết)										
Thiết bị lắp	Kích thước mâm	A	B	C	D	E	F	G	H	I	J	
FLT 2008 có ABS	16 x 3,0 inch	1	1	0	1	0	0	1	*	*	0	
FLT 2009 trở lên có ABS	16 x 12,70 cm	1	1	1	0	0	0	0	*	*	*	
FLT 2009 trở lên có ABS	18 x 12,70 cm	1	1	1	0	0	0	0	*	*	*	
2008 VRSCDa có ABS	18 x 13,97 cm	1	1	0	0	1	**	0	*	*	0	
2008 - 2017 VRSCAWa, VRSCDXa, VRSCXa và VRSCFa 2008 có ABS	18 x 20,32 cm	1	1	0	0	1	**	0	*	*	0	
Các bộ lắp đặt được thiết kế phù hợp với nhiều kiểu mâm và thiết bị lắp. Nếu bạn muốn biết mâm xe và bộ lắp đặt có được thiết kế và phê chuẩn để dùng cho một chiếc mô-tô cụ thể hay không, hãy liên hệ với đại lý của Harley-Davidson. LƯU Ý: * Xem LƯU Ý phía trên bước lắp đặt van trong phần CÀI ĐẶT để xác định loại thân van nào phù hợp với bộ lắp đặt của bạn. Loại bỏ (các) thân van khác. ** Vòng bi chính. Vòng bi phải được lắp đặt sao cho mặt màu đỏ quay vào mâm xe. *** Miếng chêm vòng bi lắp dưới vòng bi chính.	A	Vòng bi, loại thường									9276B	
	B	Vòng bi, ABS**									9252A	
	C	Vỏ trục									41349-07	
	D	Vỏ trục									41900-08	
	E	Vỏ trục									43704-08	
	F	Miếng chêm vòng bi***									41447-08	
	G	Miếng chêm vòng bi***									43904-08	
	H	Thân van, ngắn									43157-83A	
	I	Thân van, dài									43206-01	
	J	Thân van, kéo xuyên qua									40999-87	