



INSTRUCTIONS





J06790

2019-08-22



KIT DE TRANSMISSION MILWAUKEE-EIGHT NOIRE

Tableau 1. Informations générales

Kits	Outils suggérés	Niveau de compétence ⁽¹⁾	Heure
12600253	Lunettes de protection, clé dynamométrique	   	2 heures

(1) Serrer au couple de serrage ou utiliser d'autres outils et techniques modérés nécessaires

CONTENU DU KIT

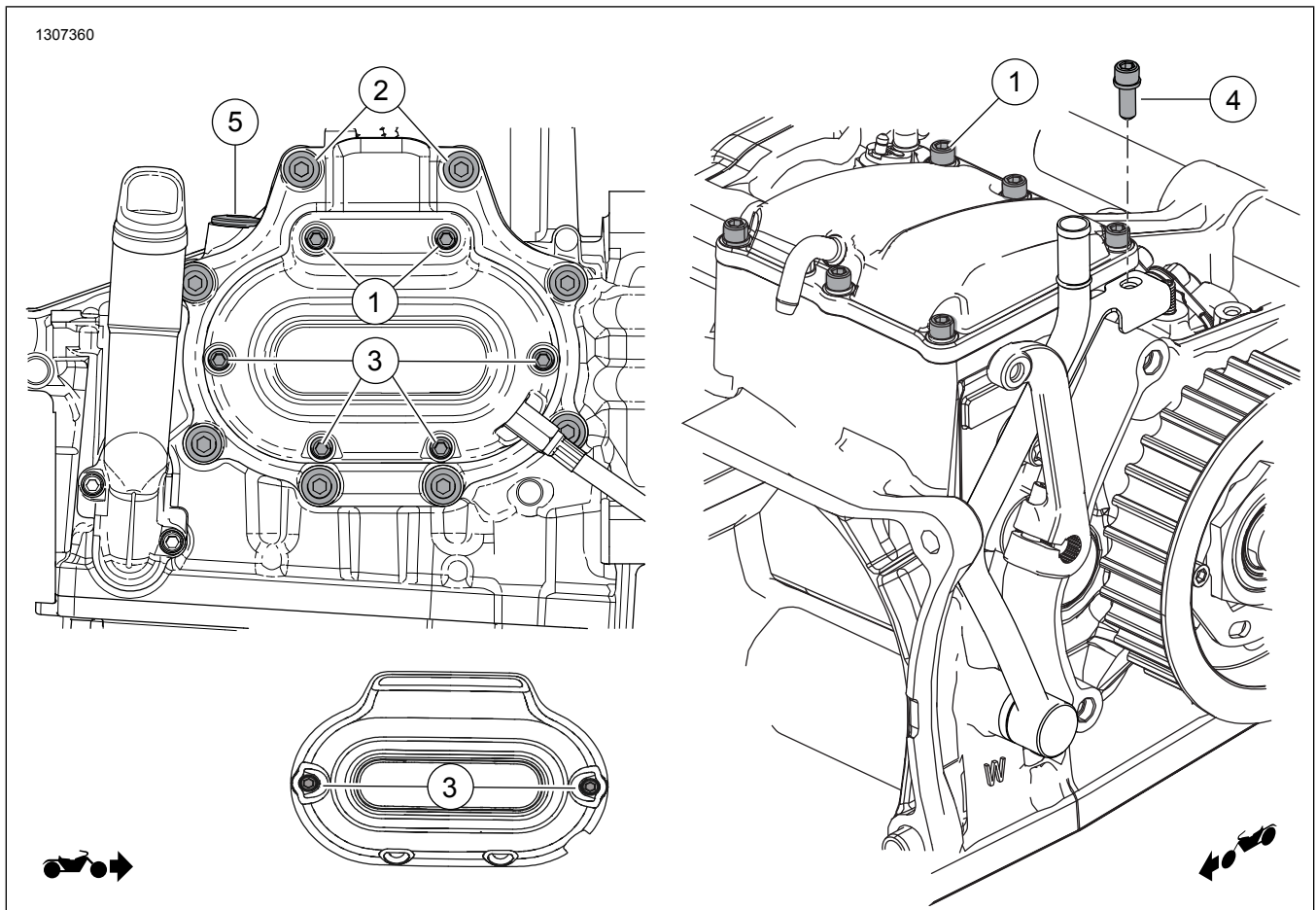


Figure 1. Contenu du kit : Composants de transmission M8

Tableau 2. Contenu du kit : Composants de transmission M8

<input checked="" type="checkbox"/>	Ar-ticle	Qté	Description	No de pièce/No de référence	Remplacer	Remarques
<input type="checkbox"/>	1	8	Vis, Softail	10200947	4741A	Respectez les spécifications et la séquence de couple conformément au manuel d'entretien
<input type="checkbox"/>		6	Vis, Touring			
<input type="checkbox"/>	2	8	Vis	10200949	3249	Respectez les spécifications et la séquence de couple conformément au manuel d'entretien L'installation nécessite le retrait de l'échappement
<input type="checkbox"/>	3	4	Vis, Softail	10200951	4718A	Respectez les spécifications et la séquence de couple conformément au manuel d'entretien L'installation nécessite le retrait de l'échappement
<input type="checkbox"/>		2	Vis, Touring			
<input type="checkbox"/>	4	1	Vis	10200972	4705	Modèles Softail uniquement Respectez les spécifications et la séquence de couple conformément au manuel d'entretien
<input type="checkbox"/>	5	1	Bouchon/jauge d'huile, filtre à huile	62700279	37065-06A	

REMARQUE

Vérifier que tout le contenu est présent dans le kit avant d'installer ou de supprimer des éléments du véhicule.

- Respectez les spécifications de couple et la séquence d'installation conformément au manuel d'entretien pour les vis (1 à 4).
- Retirez et remplacez chaque vis une à la fois pour conserver le serrage de collier initial.
- La plume (98605BF) ou la bouteille (98600BF) de retouche noire texturée peuvent être utilisées pour dissimuler les imperfections sur les caches de moteur.

GÉNÉRALITÉS

Modèles

Pour plus d'informations concernant la configuration des modèles, veuillez consulter le catalogue de vente au détail des pièces et accessoires ou la section des pièces et accessoires de www.harley-davidson.com (en anglais uniquement).

S'assurer d'utiliser la version la plus récente de la feuille d'instruction qui est disponible à : www.harley-davidson.com/isheets

Communiquer avec le Centre de soutien aux clients Harley-Davidson au 1-800-258-2464 (États-Unis seulement) ou au 1-414-343-4056.

Exigences d'installation

▲ AVERTISSEMENT

La sécurité du conducteur et de ses passagers dépend de l'installation correcte de ce kit. Suivez les procédures appropriées se trouvant dans le manuel d'entretien. Si vous n'avez pas les compétences nécessaires pour respecter ces procédures ou si vous n'avez pas les bons outils, demandez à un concessionnaire Harley-Davidson d'effectuer l'installation. Une mauvaise installation de ce kit peut entraîner la mort ou des blessures graves. (00333b)

1. Retirez complètement une vis Équipement d'origine (OE).
2. Installez une **nouvelle** vis noire.
3. Serrez la vis. Consultez le manuel d'entretien.
4. Répétez les étapes pour les vis restantes. Remplacez vis une à une en respectant la séquence de couple conformément au manuel d'entretien.
5. Installez le **nouveau** bouchon noir/nouvelle jauge d'huile (5).

INSTALLATION

Retrait et remplacement

REMARQUE

- Consultez le manuel d'entretien de l'année et du modèle du véhicule sur lequel l'entretien est effectué pour les étapes suivantes.