



INSTRUCTIONS





J06792

2019-08-21



KIT TRAPPE D'EMBRAYAGE NOIRE

Tableau 1. Informations générales

Kits	Outils suggérés	Niveau de compétence ⁽¹⁾	Durée
12600255	Lunettes de protection, clé dynamométrique	   	1 heure

(1) Le serrage au couple de serrage ou l'utilisation d'autres outils et techniques modérés est nécessaire

CONTENU DU KIT

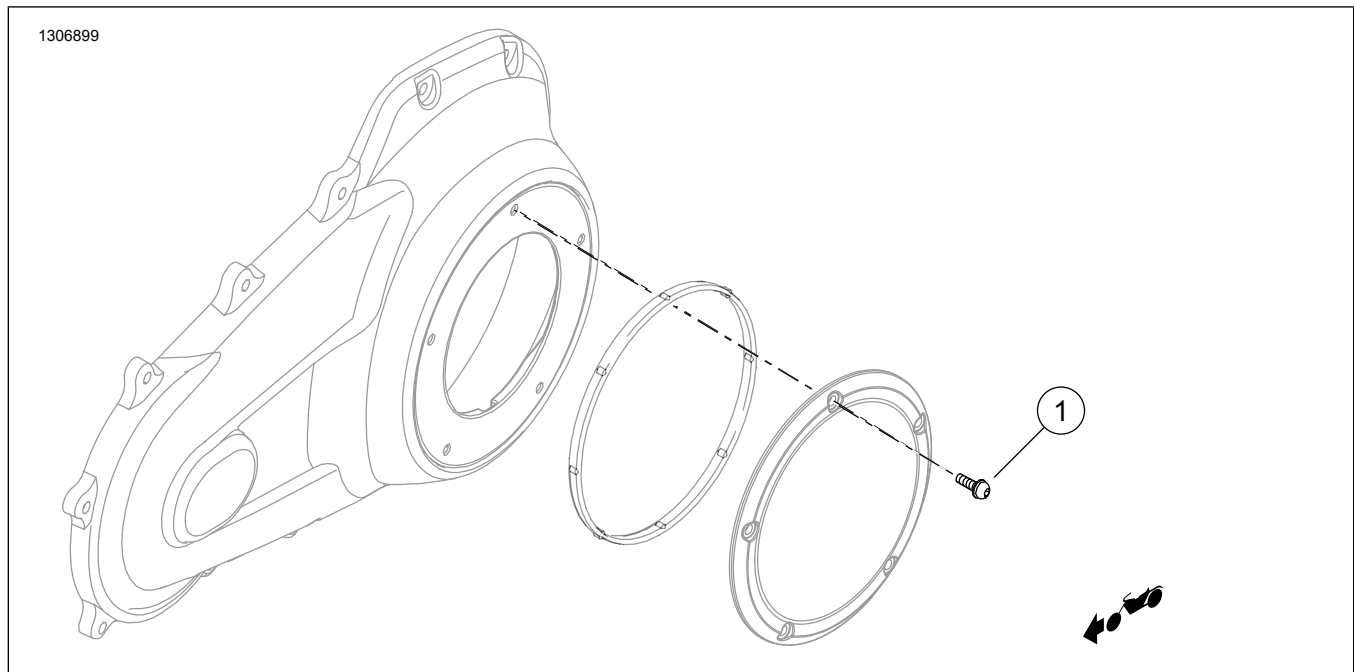


Figure 1. Contenu du kit : Composants du kit trappe d'embrayage

Tableau 2. Contenu du kit : Composants du kit trappe d'embrayage

<input checked="" type="checkbox"/> Article	Qté	Description	No de pièce	Remplacer.	Notes
<input type="checkbox"/> 1	5	Vis	10200941	1062	Suivre la spécification du couple de serrage et la séquence de montage indiquées dans le manuel d'entretien

REMARQUE

Vérifier que tous les contenus sont présents dans le kit avant de poser ou de déposer des articles du véhicule.

S'assurer d'utiliser la version la plus récente de la fiche d'instructions qui est disponible à : www.harley-davidson.com/isheets

Contactez le Harley-Davidson Customer Support Center au 1-800-258-2464 (États-Unis uniquement) ou 1-414-343-4056.

GÉNÉRALITÉS

Modèles

Pour des informations sur la configuration des modèles, voir le catalogue P&A de vente au détail ou la section Pièces et accessoires de www.harley-davidson.com (en anglais seulement).

Exigences relatives à la pose

▲ AVERTISSEMENT

La sécurité du conducteur et du passager dépend de la pose correcte de ce kit. Suivre les procédures du manuel d'entretien approprié. Si l'opérateur ne possède pas les compétences requises ou les outils appropriés pour effectuer la procédure, la pose doit être confiée à un concessionnaire Harley-Davidson. Une pose incorrecte de ce kit risque de causer la mort ou des blessures graves. (00333b)

INSTALLATION

Déposer et remplacer

REMARQUE

- *Pour les étapes suivantes, voir le manuel d'entretien correspondant à l'année et au modèle du véhicule sur lequel la procédure d'entretien est réalisée.*
 - *Suivre la spécification du couple de serrage et la séquence de montage indiquées dans le manuel d'entretien pour les vis (1).*
 - *Retirer et remplacer chaque vis une à une pour conserver la charge de serrage initiale.*
 - *Le stylo de retouche (98605BF) ou la bouteille de retouche (98600BF) de peinture noire texturée peuvent être utilisés pour masquer les imperfections sur les couvercles de moteur.*
1. Retirer complètement une Équipement d'origine (Équipement d'origine) vis.
 2. Installer la **nouvelle** vis noire.
 3. Serrer la vis. Consulter le manuel d'entretien.
 4. Répéter les étapes pour les vis restantes. Remplacer les vis individuellement en respectant la séquence de serrage indiquée dans le manuel d'entretien.