



INSTRUCTIONS





J06795

2019-08-21



KIT DE TRAPPE D'EMBRAYAGE NOIR

Tableau 1. Informations générales

Kits	Outils suggérés	Niveau de compétence ⁽¹⁾	Heure
12600259	Lunettes de protection, clé dynamométrique	   	1 heure

(1) Serrer au couple de serrage ou utiliser d'autres outils et techniques modérés nécessaires

CONTENU DU KIT

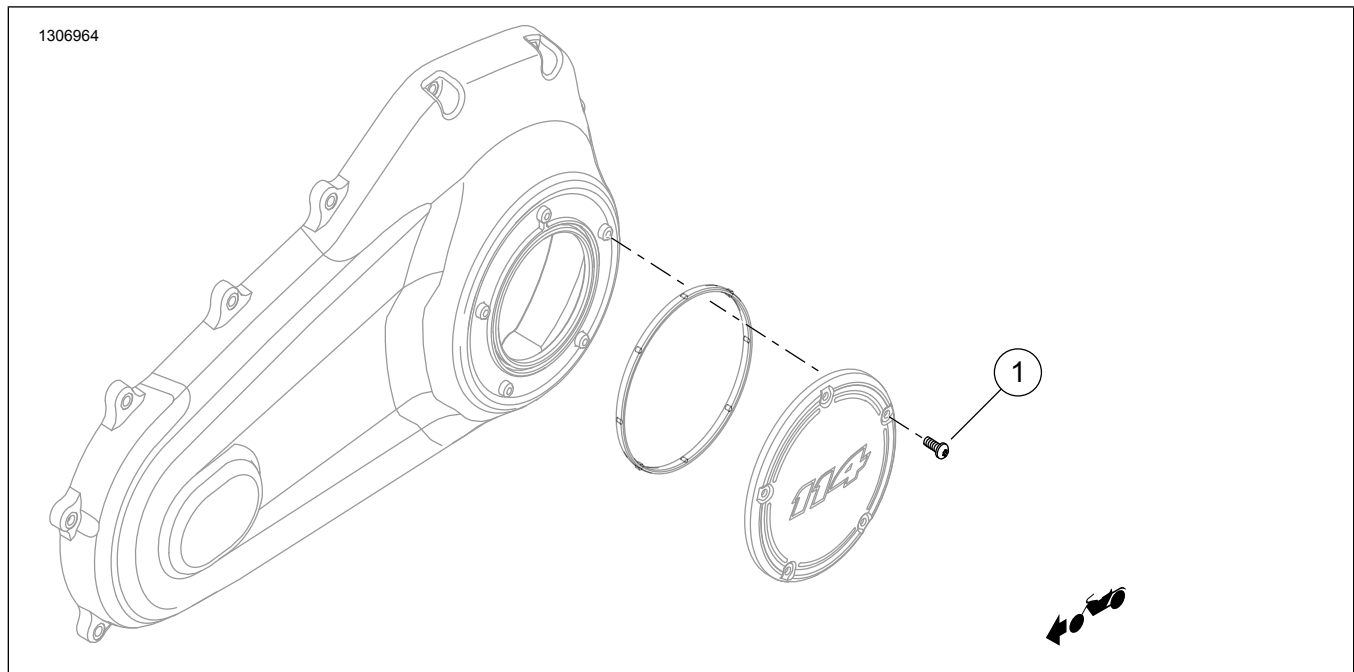


Figure 1. Contenu du kit : Composants de trappe d'embrayage

Tableau 2. Contenu du kit : Composants de trappe d'embrayage

<input checked="" type="checkbox"/>	Article	Qté	Description	No de pièce/No de référence	Remplacer	Remarques
<input type="checkbox"/>	1	5	Vis	10200967	10200644	Respectez les spécifications de couple et la séquence d'installation conformément au manuel d'entretien

REMARQUE

Vérifier que tout le contenu est présent dans le kit avant d'installer ou de supprimer des éléments du véhicule.

S'assurer d'utiliser la version la plus récente de la feuille d'instruction qui est disponible à : www.harley-davidson.com/isheets

Communiquer avec le Centre de soutien aux clients Harley-Davidson au 1-800-258-2464 (États-Unis seulement) ou au 1-414-343-4056.

GÉNÉRALITÉS

Modèles

Pour plus d'informations concernant la configuration des modèles, veuillez consulter le catalogue de vente au détail des pièces et accessoires ou la section des pièces et accessoires de www.harley-davidson.com (en anglais uniquement).



Exigences d'installation

▲ AVERTISSEMENT

La sécurité du conducteur et de ses passagers dépend de l'installation correcte de ce kit. Suivez les procédures appropriées se trouvant dans le manuel d'entretien. Si vous n'avez pas les compétences nécessaires pour respecter ces procédures ou si vous n'avez pas les bons outils, demandez à un concessionnaire Harley-Davidson d'effectuer l'installation. Une mauvaise installation de ce kit peut entraîner la mort ou des blessures graves. (00333b)

INSTALLATION

Retrait et remplacement

REMARQUE

- *Consultez le manuel d'entretien de l'année et du modèle du véhicule sur lequel l'entretien est effectué pour les étapes suivantes.*
- *Respectez les spécifications de couple et la séquence d'installation conformément au manuel d'entretien pour les vis.*
- *Retirez et remplacez chaque vis une à la fois pour conserver le serrage de collier initial.*
- *La plume (98605BF) ou la bouteille (98600BF) de retouche noire texturée peuvent être utilisées pour dissimuler les imperfections sur les caches de moteur.*

1. Retirez complètement une vis Équipement d'origine (OE).
2. Installez une **nouvelle** vis noire.
3. Serrez la vis. Consultez le manuel d'entretien.
4. Répétez les étapes pour les vis restantes. Remplacez vis une à une en respectant la séquence de couple conformément au manuel d'entretien.