



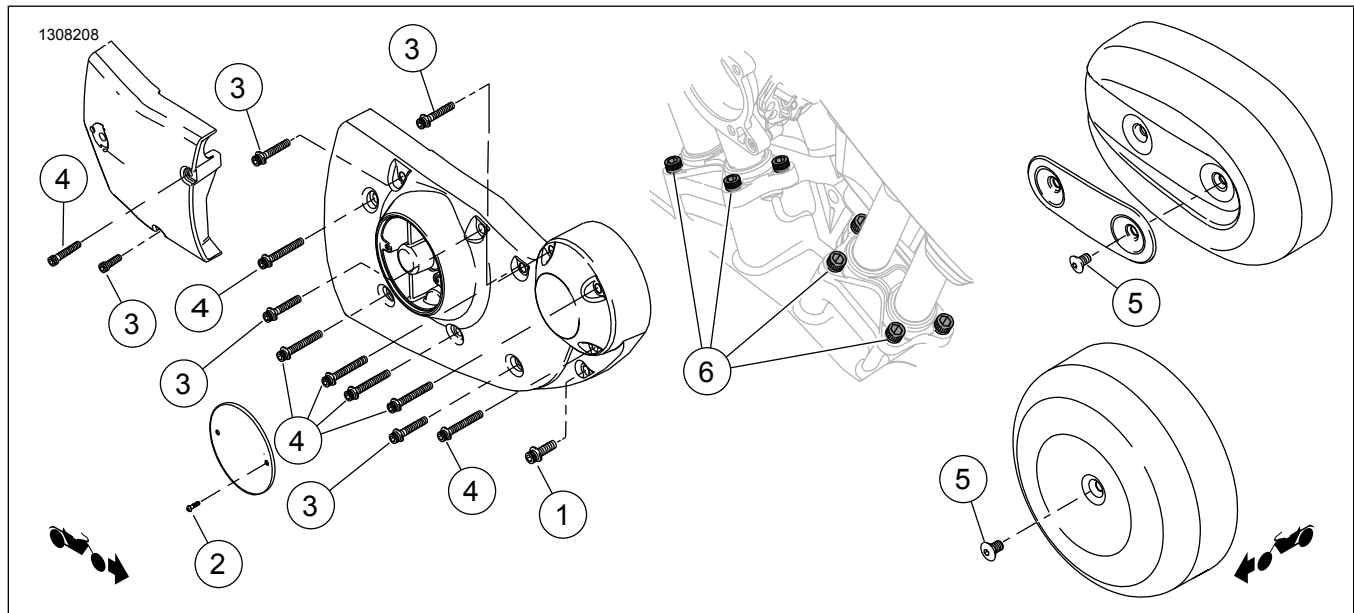
## MUST XL NUKKVÖLLI KAANE KOMPLEKT

Tabel 1. Üldine teave

Komplektid	Soovitatud tööriistad	Oskustase <sup>(1)</sup>	Aeg
12600262	Kaitseprillid, momentvõti		1 tund

(1) Tuleb pingutada ette nähtud pingutusmomendiga või kasutada muid mõõduka momendiga tööriistu või töövõtteid

### KOMPLEKTI SISU



Joonis 1. Komplekti sisu. XL nukkvõlli kaane komponendid

Tabel 2. Komplekti sisu. XL nukkvõlli kaane komponendid

<input checked="" type="checkbox"/>	Üks	Kgs	Kirjeldus	Toote nr	Asendage	Märkused
<input type="checkbox"/>	1	1	Kruvi	10200952	4740A	Pidage kinni hooldusjuhendis toodud pingutusmomentidest ja paigaldusjärjestustest
<input type="checkbox"/>	2	2	Kruvi	10200953	68120-00	Pidage kinni hooldusjuhendis toodud pingutusmomentidest ja paigaldusjärjestustest
<input type="checkbox"/>	3	5	Kruvi	10200982	3480A	Pidage kinni hooldusjuhendis toodud pingutusmomentidest ja paigaldusjärjestustest
<input type="checkbox"/>	4	7	Kruvi	10200983	4717A	Pidage kinni hooldusjuhendis toodud pingutusmomentidest ja paigaldusjärjestustest
<input type="checkbox"/>	5	2	Kruvi	10300984	2460	XL mudelid ümmarguse keskpoldiga õhupuastiga (1) Pidage kinni hooldusjuhendis toodud pingutusmomentidest ja paigaldusjärjestustest
<input type="checkbox"/>	6	8	Kruvi	10200947	4741A	Pidage kinni hooldusjuhendis toodud pingutusmomentidest ja paigaldusjärjestustest

### MÄRKUS.

*Veenduge enne paigaldamist või sõidukilt osade eemaldamist, et komplekt on terviklik ja kõik osad on olemas.*

## ÜLDOSA

### Mudelid

Mudeli sobivuse infot vaadake P&A jaemüügikataloogist või osade ja tarvikute jaotisest veebilehel [www.harley-davidson.com](http://www.harley-davidson.com) (ainult inglise keeles).

Veenduge, et kasutate juhiste lehe uusimat versiooni, mille leiata aadressilt: [www.harley-davidson.com/isheets](http://www.harley-davidson.com/isheets)

Võtke ühendust Harley-Davidsoni klienditeeninduskeskusega +1-800-258-2464 (ainult USA) või +1-414-343-4056.

### Paigaldusnõuded

#### ▲ HOIATUS!

**Juhi ja kaassõitja turvalisus oleneb sellest, kas komplekt on õigesti paigaldatud. Kasutage sobivaid hooldusjuhendi protseduure. Kui protseduur pole teile jõukohane või teil puuduvad õiged tööriistad, laske paigaldada Harley-Davidson®-i edasimüüjal. Selle komplekti vale paigaldamine võib põhjustada surma või raskeid vigastusi. (00333b)**

## PAIGALDAMINE

Eemaldamine ja asendamine

### MÄRKUS.

- *Järgmiseid samme vt hooldatava sõiduki aastale ja mudelile vastavast hooldusjuhendist.*
- *Pidage kinni hooldusjuhendis toodud kruvide pingutusmomentidest ja paigaldusjärjestustest.*
- *Algse kinnituskoormuse säilitamiseks eemaldage ja asendage kruvid ükshaaval.*
- *Tekstuurset musta paranduspliatsit (98605BF) või parandusvärvi pudelit (98600BF) saab kasutada mootorikatetel olevate värvikahjustuste peitmiseks.*

1. Eemaldage täielikult üks Originaalvarustus (OE) kruvi.
2. Paigaldage **uus** must kruvi.
3. Pingutage kruvi. Vaadake hooldusjuhendit.
4. Korrake toiminguid ülejäänud kruvidega. Asendage kruvid ükshaaval ja pingutage hooldusjuhendis toodud pingutusmomendiga.