



## KOMPLET PRIBORA ZA MONTAŽU

### OPĆENITO

#### Broj kompleta

76000278A

#### Modeli

Kako biste saznali informacije o ugrađivanju dijelova za pojedine modele pogledajte Prodajni katalog dijelova i pribora ili odjeljak Dijelovi i pribor na stranici [www.harley-davidson.com](http://www.harley-davidson.com) (samo na engleskom).

#### ▲ UPOZORENJE

**Sigurnost vozača i putnika ovisi o ispravnom postavljanju ovog pribora. Primijenite odgovarajuće postupke iz servisnog priručnika. Ako vam je postupak prezahtjevan ili nemate pravi alat, obratite se dobavljaču za Harley-Davidson®. Neispravno postavljanje ovog pribora može rezultirati smrću ili ozbiljnim ozljedama. (00333b)**

#### NAPOMENA

*Ovaj list s uputama odnosi se na informacije iz servisnog priručnika. Za postavljanje je nužan servisni priručnik za godište/model vašeg motocikla. Dostupan je kod dobavljača za Harley-Davidson.*

### Električno preopterećenje

#### NAPOMENA

**Sustav za punjenje vozila može se preopteretiti dodavanjem prevelikog broja električnih potrošača. Ako ukupni električni potrošači u nekom trenutku troše više električne struje od one koju sustav za punjenje može proizvesti, električni potrošači mogu isprazniti bateriju i uzrokovati oštećenje električnog sustava vozila. (00211d)**

Kupnjom ovog kompleta stječete pravo na posebno razvijeni softver za ekvilizaciju zvuka koji se koristi u naprednim zvučnim sustavima. Ta jedinstvena ekvilizacija osmišljena je za optimiziranje performansi i odziva zvuka donjih BOOM! zvučnika u maski. Čak i ako ovaj komplet ne ugradi dobavljač za Harley-Davidson, ovaj posebni **softver** za ekvilizaciju može se besplatno nabaviti kod bilo kojeg dobavljača sustava Digital Technician II. Postupak nadogradnje može za sobom povući troškove rada dobavljača.

#### ▲ UPOZORENJE

**Kod postavljanja bilo koje vrste električne opreme, vodite računa da ne prekoračite maksimalnu vrijednost nazivnog opterećenja osigurača ili prekidača koji sprječava izmjene određenog strujnog kruga. Prekoračivanje maksimalne vrijednosti nazivnog opterećenja može dovesti do prekida električne energije, što može rezultirati smrću ili ozbiljnim ozljedama. (00310a)**

Pojačalo zahtijeva do **8 A** jaču struju od električnog sustava.

### Sadržaj kompleta

#### PRIPREMA

#### NAPOMENA

#### Za vozila opremljena sigurnosnom sirenom:

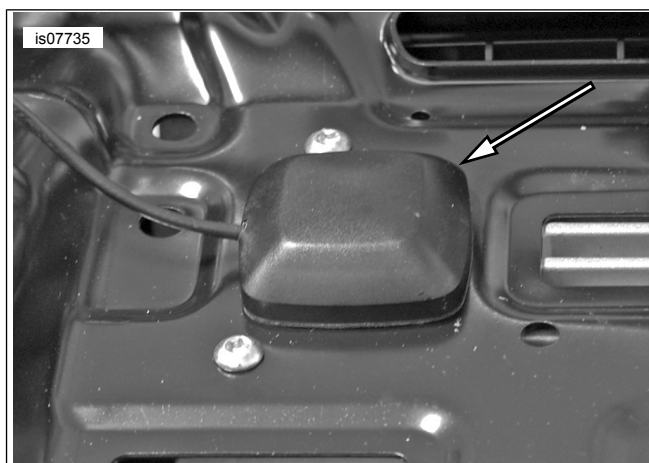
- Provjerite je li prisutan privjesak za koji nije potrebna upotreba ruku.
- Pokrenite paljenje.

#### NAPOMENA

*Sljedeći koraci služe za kratak pregled postupka. Slijedite sve korake označene u odgovarajućim odjeljcima servisnog priručnika.*

1. Uklonite sjedalo.
2. Uklonite spremnik goriva.
3. Izvadite glavni osigurač.
4. Uklonite vanjski dio maske.
5. Uklonite dovod zraka.
6. Pogledajte sliku 1. Uklonite poklopac kanalice za žice.
7. Pogledajte sliku 2. Otpustite držače priključaka [184] i [280] iz potpornog nosača radiouređaja.
8. Pogledajte sliku 3. Ako su prisutne, iskopčajte XM/NAV antene iz potpornog nosača radiouređaja i stavite ih sa strane.
9. Izvadite dva vijka koji Telematička kontrolna jedinica (TCU) drže za nosač. Vijke sačuvajte za kasnije.
10. Pogledajte sliku 4. Ako je prisutan, uklonite postojeći TCU nosač (2).
  - a. Izvadite četiri vijka (3). Vijke sačuvajte za kasnije.
11. Pogledajte sliku 5. Postavite i ugradite TCU na nosač pomoću dva vijka. Pritegnite.  
Moment: 7–8 N·m (62–71 in-lbs)
12. Ako je dio opreme, modul skrivene antene postavite na stražnju stranu pojačala.
13. Kabel provedite do utičnice na stražnjoj strani radiouređaja.

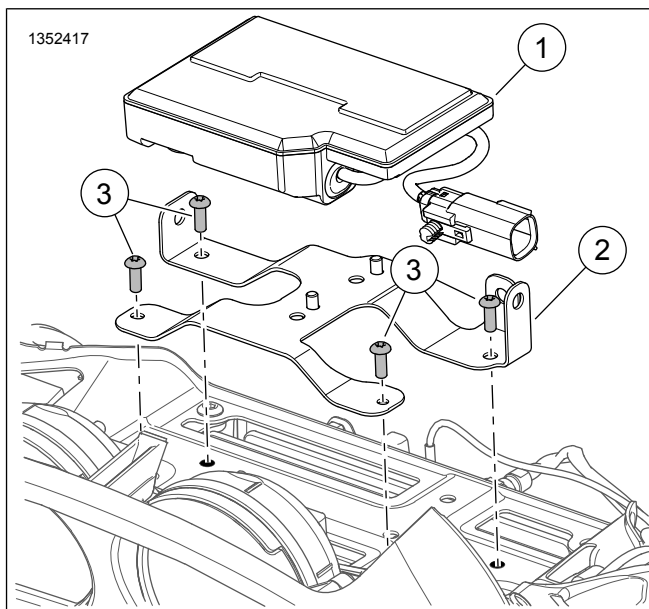
14. Pogledajte sliku 6. Izvadite četiri vijka kojima je radiouređaj pričvršćen za potporni nosač. Vijke sačuvajte za kasnije.
15. Namjestite nosač pojačala.
16. Postavite četiri vijka kojima se radiouređaj pričvršćuje za potporni nosač. Pritegnite.  
Moment: 2–3 N·m (18–27 in-lbs)
17. Ako je dio opreme, kabel skrivene antene provedite oko lijeve strane (strana na kojoj je priključak pojačala) **novog** nosača.



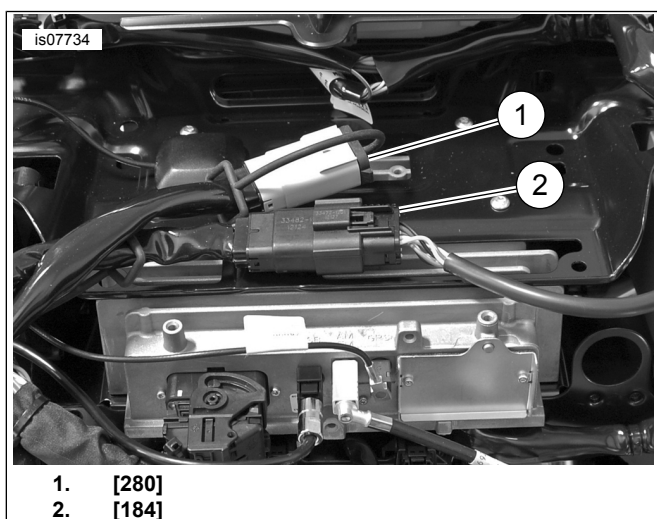
Slika 3. Skidanje antene



Slika 1. Prolaz žice

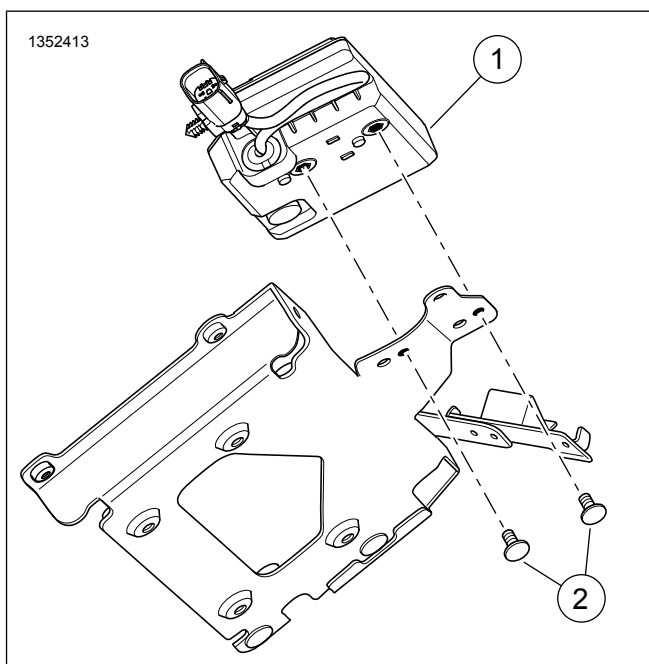


Slika 4. TCU nosač

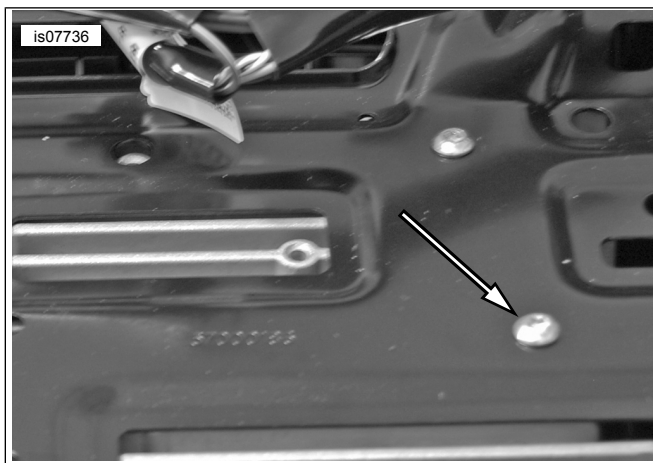


1. [280]
2. [184]

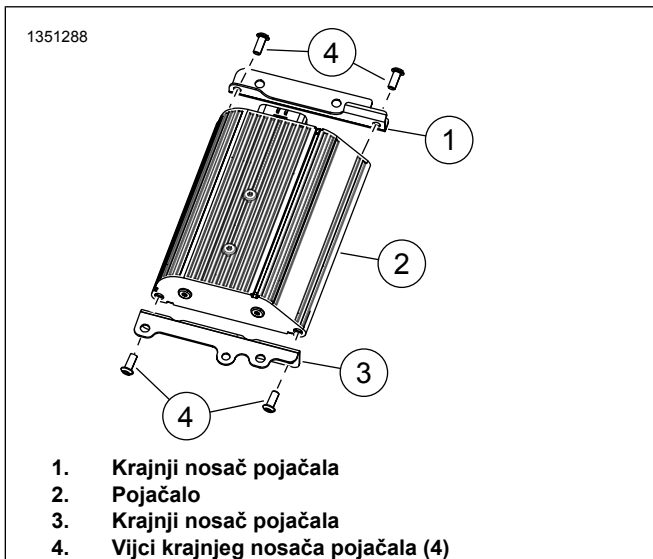
Slika 2. [280] i [184]



Slika 5. TCU vijak



Slika 6. Vijci potpornog nosača radiouređaja



1. Krajnji nosač pojačala
2. Pojačalo
3. Krajnji nosač pojačala
4. Vijci krajnjeg nosača pojačala (4)

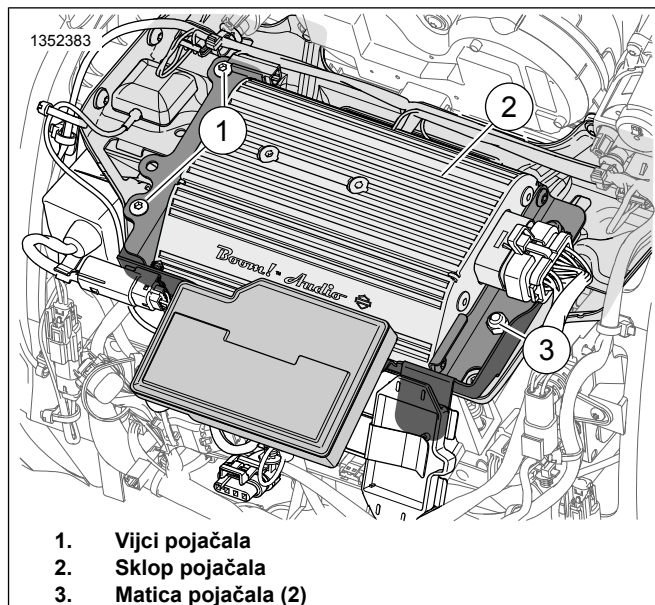
Slika 7. Nosači pojačala

## POSTAVLJANJE

1. Pogledajte sliku 7. Nosače pojačala postavite na pojačalo.
2. Pogledajte sliku 8. Ugradite pojačalo.
  - a. Rupe na bočnim nosačima pojačala postavite iznad izbočina na nosaču pojačala.
  - b. Postavite dva vijka. Pritegnite.  
Moment: 10–12 N·m (7–9 ft-lbs)
  - c. Postavite dvije matice. Pritegnite.  
Moment: 8–11 N·m (6–8 ft-lbs)

### NAPOMENA

Pazite da ne ogrebetе pojačalo na nosaču.

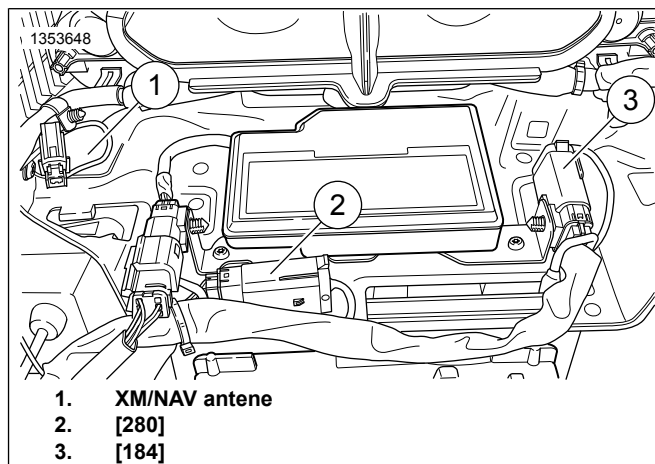


Slika 8. Ugradnja pojačala

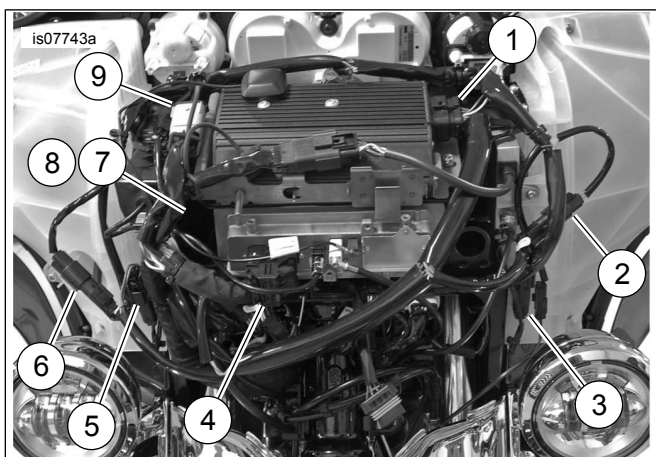
3. Pogledajte sliku 9. Držače priključaka [184] i [280] umetnite u nosač pojačala te postavite antene SiriusXM & NAV ako su prisutne.

### NAPOMENA

Nosač pojačala ima kopču za odašiljač daljinskog upravljača za garažna vrata. Ako je dio opreme motocikla, premjestite ga na ovo mjesto. Izbočina na prednjoj strani nosača namijenjena je isključivo modelima CVO.



Slika 9. Premještanje priključka



1. [149] pojačalo
2. [35A] lijevi zvučnik (ulaz iz radiouređaja)
3. [35B] lijevi zvučnik (izlaz za pojačalo)
4. [22] RHCM
5. [34A] desni zvučnik (ulaz iz radiouređaja)
6. [34B] desni zvučnik (izlaz za pojačalo)
7. [162] izlaz stražnjeg kanala (iz radiouređaja) (prikazan FLHX)
8. [313] izlaz stražnjeg kanala (iz pojačala)
9. [299] P&A napajanje

Slika 10. Priključci kablenskog snopa

4. Pogledajte sliku 10. Postavite kablenski snop kako je prikazano i spojite priključke. Priključci za [162] i [313] detaljno su opisani u sljedećim bilješkama.

#### NAPOMENA

- **Modeli FLHX:** ako se ovom ugradnjom dodaje pojačalo na prethodno ugrađene zvučnike, upute za spajanje kablenskog snopa potražite u odjeljku „Nadogradnja“.
- Ako se ovo pojačalo upotrebljava sa sekundarnim pojačalom kako bi se omogućilo šest ili osam zvučnika, pogledajte informacije o spajanju za [162] i [313] u Tablica 1, Tablica 2 i komplet 76000280. FLHX(S) [162] (F) četverostruki Molex izlaz stražnjeg kanala iz radioprijemnika. Upotrebljava se za izlaz zvučnika bez pojačala. Pogledajte Slika 8. Ne upotrebljava se s primarnim pojačalom, upotrebljava se za ULAZ sekundarnog pojačala. Pogledajte Slika 10. FLHTC/FLHTK/TRIKE [162] (R) šesnaestostruki Molex izlaz stražnjeg kanala iz radioprijemnika. Sadrži sve žice kućišta stražnjeg ugradnog zvučnika. Ugradite 69200714 za upotrebu s pojačalima (pogledajte 7. korak). Pojačalo na maski [313] četverostruki Molex izlaz stražnjeg kanala primarnog pojačala, može se upotrebljavati za zvučnike u torbama pored sjedala, stražnje ugradne zvučnike ili zvučnike na donjim štitnicima. Rezervirano za zvučnike na donjim štitnicima kada se upotrebljavaju u konfiguraciji sa šest ili osam zvučnika.

Tablica 1. Priključak [313] kablenskog snopa pojačala

MODEL	BROJ ZVUČNIKA			
	2	4	6	8
FLHX(S)	Ne primjenjuje se	A	B	B
FLHTCU	Ne primjenjuje se	C	F	F

Tablica 1. Priključak [313] kablenskog snopa pojačala

MODEL	BROJ ZVUČNIKA			
FLHTK	Ne primjenjuje se	C	F	NE ODGOVARA
TRIKE	Ne primjenjuje se	C	NE ODGOVARA	NE ODGOVARA

A: Priključite na premosnik 69200489 (za poklopce ili stražnje ugradne zvučnike) ili kablenski snop donjeg štitnika 69200612  
 B: Priključite na premosnik 69200489. Drugi kraj premosnika na kablenski snop za proširenje 69200490 [296]  
 C: Priključite na premosnik 69200489. Drugi kraj premosnika na spojni snop stražnjeg zvučnika 69200714 (pogledajte dolje)  
 F: Priključite [313] samo na donje štitnike. Premosnik 69200489 nije potreban  
 Nije dostupno: Za sustav s 2 zvučnika nije potreban [313]

Tablica 2. Priključak [162] tvorničkog kablenskog snopa maske i pojačala

MODEL	BROJ ZVUČNIKA			
	2	4	6	8
FLHX(S)	Ne primjenjuje se	D	E	E
ULTRA	Ne primjenjuje se	C	G	G
FLHTK	Ne primjenjuje se	C	G	NE ODGOVARA
TRIKE	Ne primjenjuje se	C	NE ODGOVARA	NE ODGOVARA

D: Ne priključite, ostavite tvornički zaštitni poklopac  
 E: Priključite na premosnik 69200489. Drugi kraj premosnika na kablenski snop za proširenje 69200490 [296]  
 G: Spojni snop 69200714 stražnjeg zvučnika priključite na proširenje zvučnika [296] i [297], premosnik 69200489 se ne upotrebljava.  
 Nije dostupno: Za sustav s 2 zvučnika nije potreban [162]

5. Žice akumulatora provedite kroz kanalicu do odgovarajućih priključaka akumulatora.
6. Skinite negativni i pozitivni priključak akumulatora.
  - a. Prstenasti priključak označen s B+ stavite na pozitivni priključak akumulatora.
  - b. Postavite vijak.
  - c. Priključak označen s B- postavite na negativni priključak akumulatora.
  - d. Postavite vijak.
  - e. Zategnite vijke. Pritegnite.  
Moment: 6,8–7,9 N·m (60–70 in-lbs)
  - f. Držač linijskih osigurača postavite na mjesto koje je dostupno uz minimalno rastavljanje, ne stavljajte ga u kanalicu za žice.

7. **Samo modeli FLHTCU/K i Trike:** pogledajte Tablica 1 i Tablica 2. Ugradite spojni kabelski snop stražnjih ugradnih zvučnika (69200714).
- Pogledajte Slika 11. Iskopčajte [162] koji se nalazi iza leđnog naslona suvozača.
  - Odgovarajuće priključke priključite u spojni kabelski snop [162A/B].
  - Četverostruku utičnicu priključka 69200714 spojite s četiri pina premosnika 69200489.
  - Pomoću kapice (iz 313) zatvorite nekorištenu stranu priključka 69200714 s četiri pina.
  - Ako upotrebljavate komplet za proširenje zvučnika 76000280, četveropinski priključak 69200714 spojite s četverostrukom utičnicom priključka [296].
  - Četverostruku utičnicu priključka 69200714 spojite s četveropinskim priključkom [297].
8. Pogledajte Slika 11. Postavite poklopac kanalice za žice.
9. Sve nekorištene pinske priključke zatvorite kapicom 72632-10 koja se isporučuje s priključkom 692000478 [313] ili tvorničkim priključkom kabelskog snopa za masku [162] na modelima FLHX.



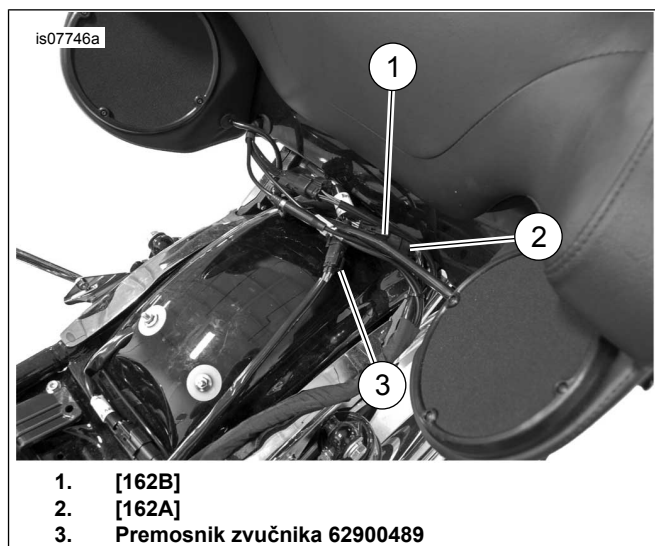
**Slika 11. Spajanje akumulatora**

10. Kabelski snop pričvrstite trakama za kabele. Pazite da kabele ne ometaju upravljanje ili ovjes.

#### ▲ UPOZORENJE

**Provjerite upravlja li se vozilom lagano i bez smetnji. Smetnje u upravljanju mogu dovesti do gubitka nadzora nad vozilom te smrti ili teških ozljeda. (00371a)**

11. Pogledajte Slika 12. **Modeli opremljeni sustavom SiriusXM:** premjestite antenu SiriusXM pomoću nosača i uputa iz tog kompleta. Ugradite glavni osigurač i provjerite rad radiouređaja.



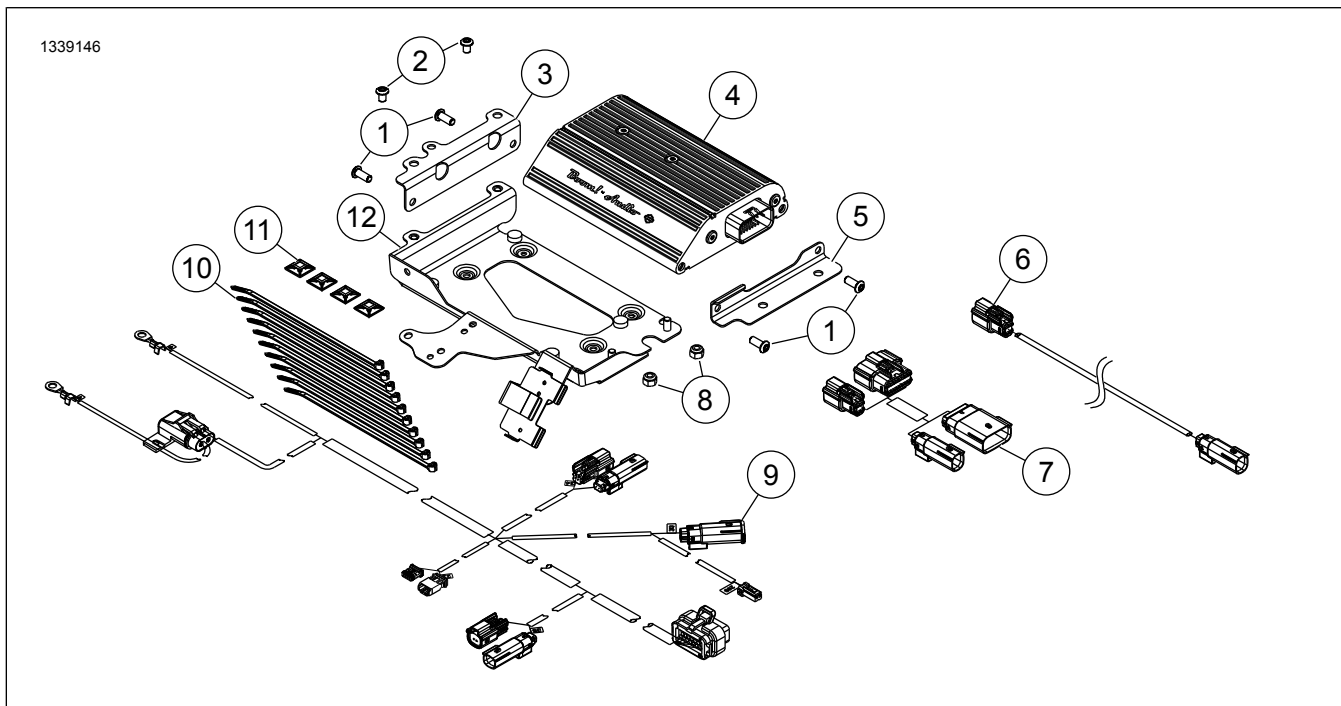
**Slika 12. Spojni snop stražnjeg ugradnog zvučnika**

12. Učitajte ekvilizator pojačala prema konfiguraciji zvučnika pomoću dijela za softversku nadogradnju pojačala u servisnom alatu dobavljača (Digital Technician).
- Provjerite ima li nadogradnji za osnovnu kalibraciju pojačala (Amplifier Base Calibration).
  - Ako su dostupne nadogradnje, instalirajte najnoviju verziju osnovne kalibracije (Base Calibration).
  - Prijeđite na ponovnu softversku nadogradnju radiouređaja.
  - Odaberite **novu** konfiguraciju zvučnika.
  - Ispravan ekvilizator za određenu konfiguraciju zvučnika dostupan je u odjeljku s informacijama.
  - Dovršite softversku nadogradnju radioprijemnika **novom** konfiguracijom zvučnika.
  - Prijeđite na ponovnu softversku nadogradnju pojačala.
  - Učitajte ekvilizator pojačala (Amplifier EQ) prema konfiguraciji zvučnika kako je navedeno u odjeljku za ponovnu softversku nadogradnju radioprijemnika.
  - Dovršite ponovnu softversku nadogradnju pojačala.
13. Ugradite dovod zraka. Pogledajte servisni priručnik.
14. Postavite vanjsku masku. Pogledajte servisni priručnik.
15. Postavite glavni osigurač. Pogledajte servisni priručnik.
16. Postavite spremnik goriva. Pogledajte servisni priručnik.
17. Postavite sjedalo. Nakon postavljanja povucite sjedalo kako biste provjerili je li pričvršćeno. Pogledajte servisni priručnik.

18. Ako je dio opreme, skrivenu AM/FM antenu pričvrstite za montažnu površinu ispod ventilacijskog otvora na vetrobranu iza pojačala.

19. Pogledajte dio **Odometer Self-Diagnostics** (Samodijagnostika mjerača prijeđenog puta) u EDM-u kako biste poništili sve šifre koje su postavljene tijekom ugradnje.

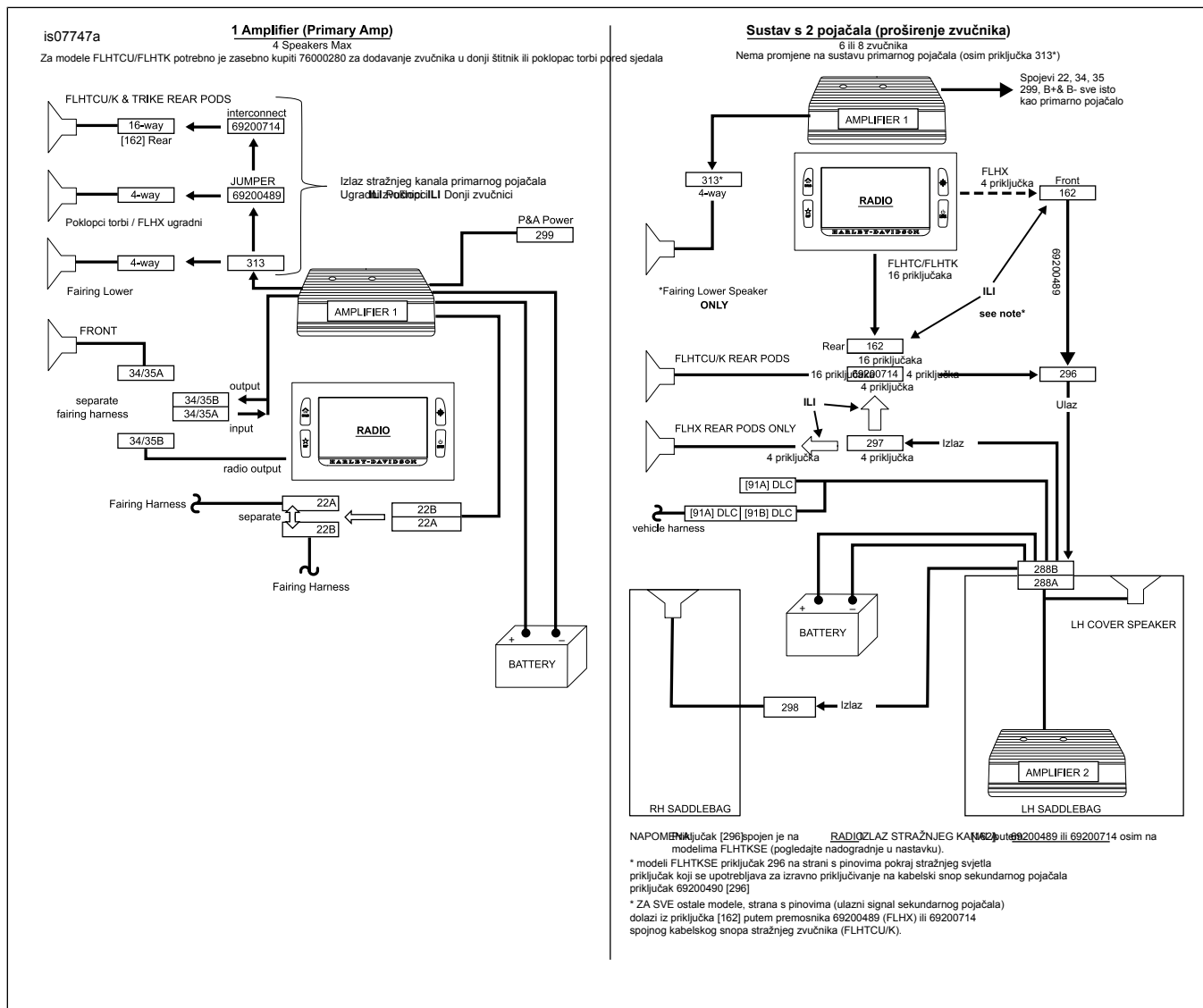
## SERVISNI DIJELOVI



Slika 13. Servisni dijelovi, komplet pojačala Boom! Audio

Tablica 3. Servisni dijelovi

Stavka	Opis (Količina)	Broj dijela
1	Vijci sa šesterokutnim naglavkom i okruglom glavom	926
2	Vijak, Torx s okruglom glavom (2)	10500053
3	Nosač, pojačalo, desni	76000945
4	Pojačalo	76000277B
5	Nosač, pojačalo, kutni	76000330
6	Premosnik, stražnji zvučnik	69200489
7	Kabelski snop, spojni snop stražnjeg ugradnog zvučnika	69200714
8	Sigurnosna matica (2)	7686
9	Kabelski snop, primarno pojačalo	69200487
10	Trake za kabele (10)	10006
11	Ljepljiva podloga (4)	69200342
12	Nosač, pojačalo koje se montira na masku	76000923



Slika 14. Konfiguracija pojačala

Tablica 4. Nadogradnje

<b>NADOGRADNJE</b>	
<b>Modeli FLHX sa sustavom s 4 zvučnika: nadogradnja na primarno pojačalo</b>	
Donji zvučnici	Donji kabelski snop (69200612) iskopčajte iz izlaza radiouređaja na kabelskom snopu vozila [162]. Ponovno ga priključite na [313] kabelskog snopa pojačala u maski.
Ugradni zvučnici/poklopci	<ul style="list-style-type: none"> <li>• Premosnik 69200489 iskopčajte iz izlaza radiouređaja na kabelskom snopu vozila [162]. Ponovno ga priključite na [313] pojačala u maski.</li> <li>• Zamijenite zaštitnu kapicu iz [313] u [162].</li> </ul>