



BEVESTIGINGSMATERIALENSSET

ALGEMEEN

Setnummer

76000278A

Modellen

Voor modelgerelateerde informatie raadpleegt u de P&A-detailhandel catalogus of het gedeelte 'Parts and Accessories' (Onderdelen en accessoires) op www.harley-davidson.com (alleen Engelstalig).

⚠ WAARSCHUWING

De veiligheid van de berijder en de passagier is afhankelijk van de correcte montage van deze set. Volg de juiste stappen uit de servicehandleiding. Als u niet zeker weet of u de procedure correct kunt uitvoeren of als u niet beschikt over het juiste gereedschap, laat de installatie dan over aan een Harley-Davidson-dealer. Incorrecte montage van deze set kan ernstig of dodelijk letsel tot gevolg hebben. (00333b)

OPMERKING

In dit instructieblad wordt verwezen naar informatie in de servicehandleiding. Voor de montage is een servicehandleiding voor uw modeljaar/model motorfiets vereist. Deze is verkrijgbaar bij een Harley-Davidson-dealer.

Elektrische overbelasting

MEDEDELING

U kunt u het oplaadsysteem van het motorvoertuig overbelasten indien u te veel elektrische accessoires aanbrengt. Als de op een bepaald moment gebruikte accessoires samen meer stroom verbruiken dan het laadsysteem kan opwekken, kan de accu als gevolg van het stroomverbruik leegraken waardoor er schade aan het elektrische systeem van de motorfiets kan ontstaan. (00211d)

De aankoop van deze kit geeft u toegang tot speciaal ontwikkelde geluid equalizer software die gebruikt wordt met het Geavanceerd Audiosysteem Deze unieke equalizerfunctie werd ontworpen om de prestaties en de geluidsrespons van de lagere BOOM! Audio speakers te optimaliseren. Wanneer deze set niet door een Harley-Davidson-dealer wordt geïnstalleerd, is deze speciale equalizer **-software** gratis verkrijgbaar bij een dealer via Digital Technician II. De dealer kan voor de upgrade-procedure een werkplaatsuurtarief in rekening brengen.

⚠ WAARSCHUWING

Bij het installeren van een elektrische accessoire moet u controleren of het maximale ampèrage van de zekering of stroomonderbreker die het circuit beschermt dat u wijzigt, niet wordt overschreden. Het overschrijden van het maximale ampèrage kan leiden tot defecten in het elektrische systeem, hetgeen ernstig of dodelijk letsel tot gevolg kan hebben. (00310a)

Deze versterker vereist tot **8 ampère** meer stroom van het elektrisch systeem.

Setinhoud

VOORBEREIDEN

OPMERKING

Voor motorfietsen met sirene:

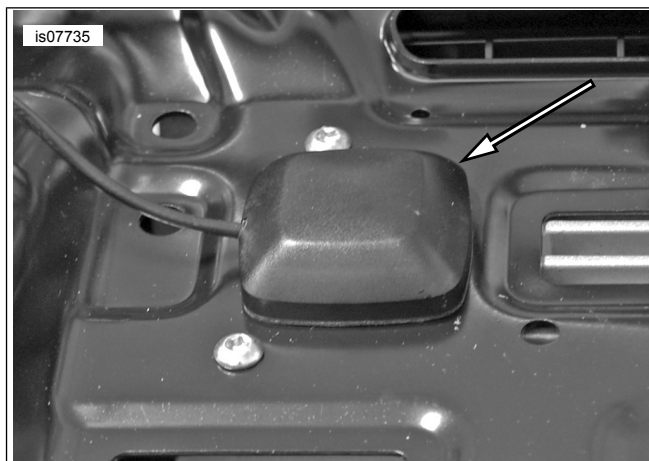
- Controleer of de handsfree afstandsbediening aanwezig is.
- Zet het contact aan.

OPMERKING

De volgende stappen beschrijven het proces. Volg alle stappen in de toepasselijke secties in de servicehandleiding.

1. Verwijder het zadel.
2. Verwijder de brandstoftank.
3. Verwijder de hoofdzekering.
4. Verwijder de buitenkuip.
5. Verwijder luchtkanaal.
6. Zie Afbeelding 1. Verwijder de draad door cover.
7. Zie Afbeelding 2. Verwijder de bevestigingsankers voor connectors [184] en [280] van de radio steunbeugel.
8. Zie Afbeelding 3. Indien aanwezig, verwijder XM/NAV antennes van radio steunbeugel en de positie opzij.
9. Verwijder de twee schroeven die Telematische Controle Eenheid (TCU) vasthouden aan beugel. Bewaar de bouten voor hergebruik.
10. Zie Afbeelding 4. Indien aanwezig, Verwijder bestaande TCU beugel (2).
 - a. Verwijder de vier schroeven (3). Bewaar de bouten voor hergebruik.

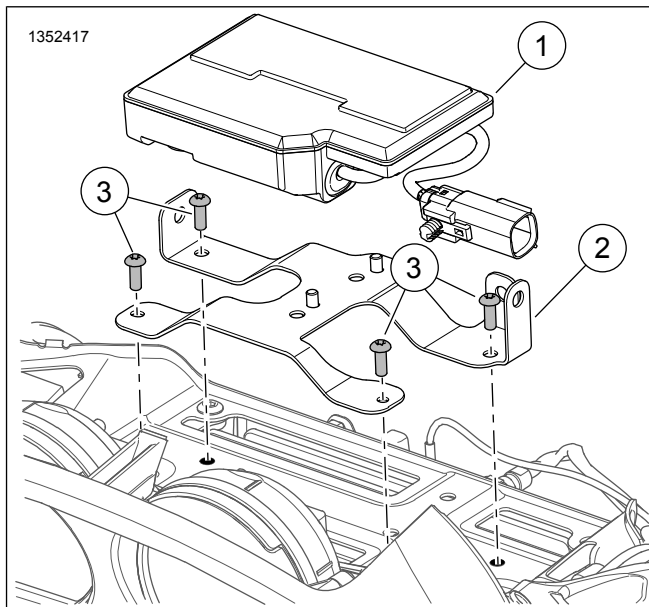
11. Zie Afbeelding 5. Plaats en Installeer TCU op beugel met behulp van twee schroeven. Haal de bouten aan.
Koppel: 7–8 N·m (62–71 in-lbs)
12. Indien aanwezig, plaats de module van de verborgen antenne achter de versterker.
13. Leid kabel naar stekker aan achterzijde van de radio.
14. Zie Afbeelding 6. Verwijder de vier bouten die de beugel met de radio verbinden. Bewaar de bouten voor hergebruik.
15. Plaats de versterkersteun.
16. Monteer de vier bouten waarmee de radiosteunbeugel aan de radio bevestigd is. Haal de bouten aan.
Koppel: 2–3 N·m (18–27 in-lbs)
17. Indien aanwezig, leid de verborgen antennekabel rond de linkerkant (versterker kant) van **nieuwe** beugel.



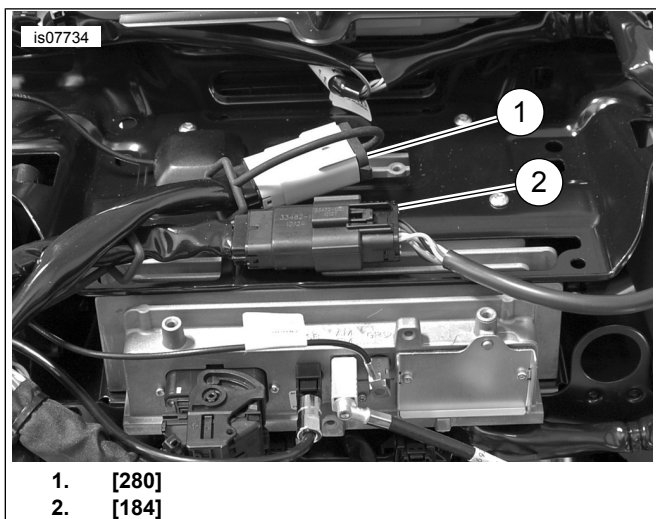
Afbeelding 3. Antennes verwijderen



Afbeelding 1. Kabeldoorvoer

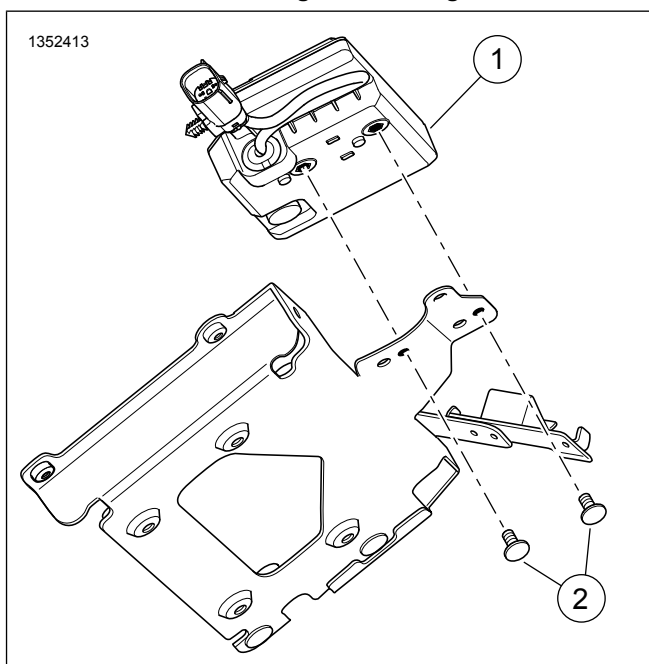


Afbeelding 4. TCU Beugel

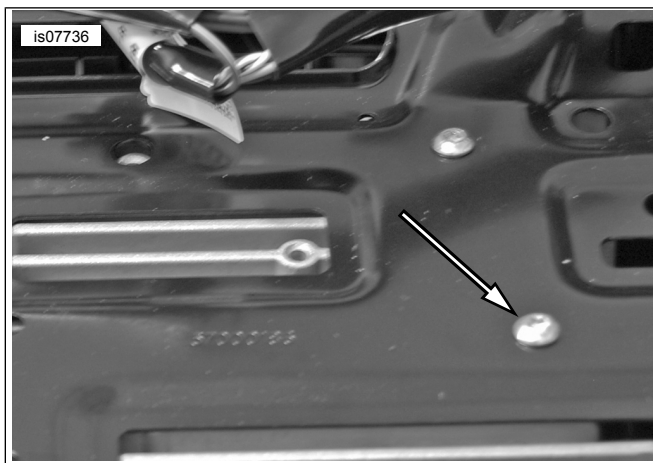


1. [280]
2. [184]

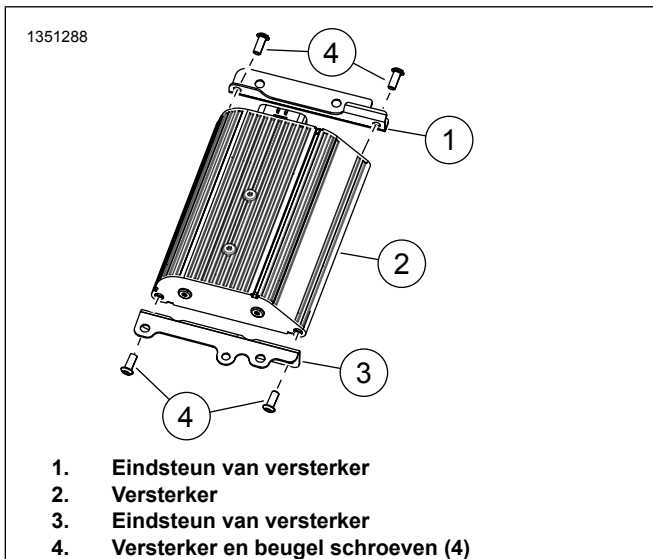
Afbeelding 2. [280] en [184]



Afbeelding 5. TCU Schroef



Afbeelding 6. Radiosteunbeugelbouten



1. Eindsteun van versterker
2. Versterker
3. Eindsteun van versterker
4. Versterker en beugel schroeven (4)

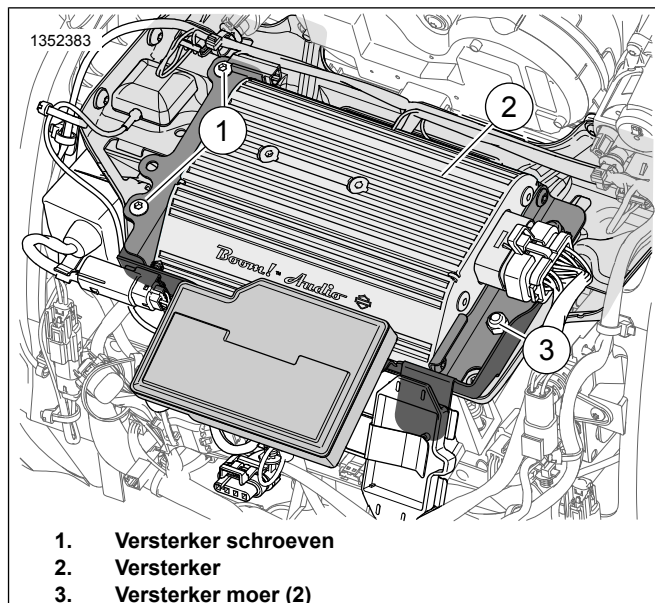
Afbeelding 7. Versterkersteun

INSTALLEREN

1. Zie Afbeelding 7. Installeer versterkersteun aan versterker.
2. Zie Afbeelding 8. Installeer versterker.
 - a. Plaats gaten van de zijsteunen van de versterker over de pinnen van de versterkersteun.
 - b. Monteer de twee bouten. Haal de bouten aan.
Koppel: 10–12 N·m (7–9 ft-lbs)
 - c. Monteer twee bouten. Haal de bouten aan.
Koppel: 8–11 N·m (6–8 ft-lbs)

OPMERKING

Maak geen krassen op versterker met beugel.



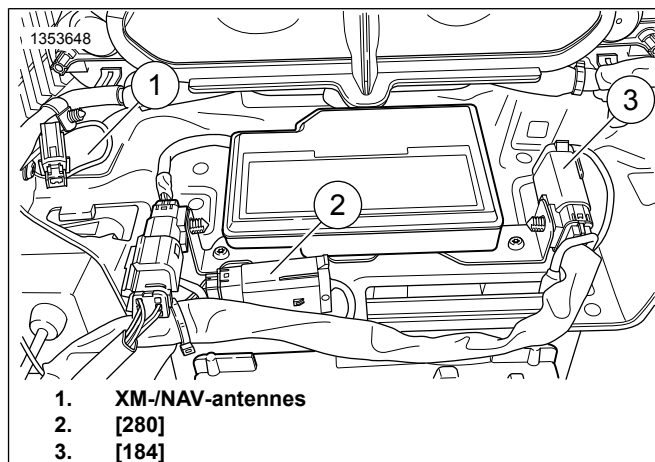
1. Versterker schroeven
2. Versterker
3. Versterker moer (2)

Afbeelding 8. Installatie versterker

3. Zie Afbeelding 9. Steek de connectorklemmen van stekkers [184] en [280] in de versterkersteun en plaats de SiriusXM- en NAV-antenne, indien aanwezig.

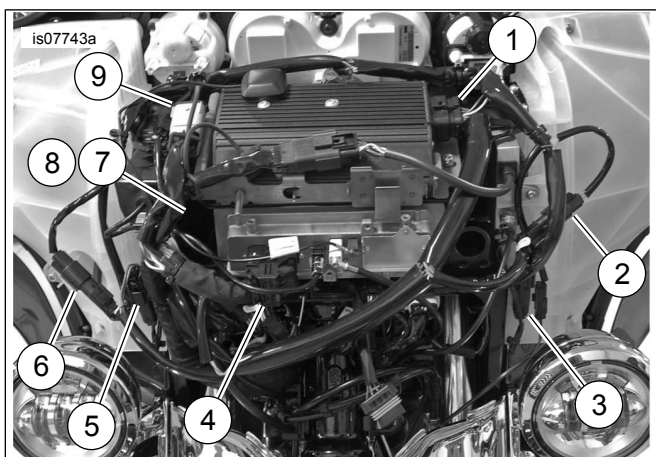
OPMERKING

De versterkersteun heeft een klem voor een zender van een garagedeuropener. Als de motorfiets er een heeft, verplaats naar deze positie. De pin vooraan de beugel is enkel voor CVO gebruik.



1. XM-/NAV-antennes
2. [280]
3. [184]

Afbeelding 9. Connector verplaatsen



1. [149] Versterker
2. [35A] Linker luidspreker (input van radio)
3. [35B] Linker luidspreker (versterkeruitgang)
4. [22] Rechter regelmodule
5. [34A] Rechter luidspreker (input van radio)
6. [34B] Rechter luidspreker (versterkeruitgang)
7. [162] Achterkanaaluitgang (van radio) (FLHX afgebeeld)
8. [313] Achterkanaaluitgang (van versterker)
9. [299] P&A voeding

Afbeelding 10. Draadboomaansluitingen

4. Zie Afbeelding 10. Plaats bedrading zoals getoond en sluit de connectors aan. De aansluitingen voor [162] en [313] worden hieronder uitgebreid beschreven.

OPMERKING

- **FLHX-modellen:** Als tijdens deze installatie een versterker wordt aangesloten op luidsprekers van een vorige installatie, raadpleegt u het gedeelte 'Upgrades' voor specifieke instructies over de aansluitingen van de kabelboom.
- **Wilt u met deze versterker en een secundaire versterker het gebruik van zes of acht luidsprekers mogelijk maken, raadpleeg dan de aansluitgegevens voor [162] en [313] in Tabel 1, Tabel 2 en in set 7600280. FLHX(S) [162] (F) een 4-polige Molex-achterkanaaluitgang van de radio. Wordt gebruikt voor speakersysteem zonder versterker. Zie Afbeelding 8 . Wordt niet gebruikt met primaire versterker, wel voor INGANG van secundaire versterker. Zie Afbeelding 10. FLHTC/FLHTK/TRIKE [162] (R) een 16-polige Molex-achterkanaaluitgang van de radio. Bevat alle bedrading van de achterluidsprekerhuls. Installeer 69200714 voor gebruik met versterkers (zie stap 7). Kuipversterker [313], een 4-polige Molex-achterkanaaluitgang van de primaire versterker, kan worden gebruikt voor luidsprekers in zadeltassen, hulzen achterop of onderkuipen. Voorbehouden voor onderkuipen wanneer deze wordt gebruikt met configuraties van zes of acht luidsprekers.**

Tabel 1. Stekker [313] van versterkerkabelboom

MODEL	AANTAL LUIDSPREKERS			
	2	4	6	8
FLHX(S)	N.v.t.	A	B	B
FLHTCU	N.v.t.	C	F	F
FLHTK	N.v.t.	C	F	NIET MO-GELIJK

Tabel 1. Stekker [313] van versterkerkabelboom

MODEL	AANTAL LUIDSPREKERS			
TRIKE	N.v.t.	C	NIET MO-GELIJK	NIET MO-GELIJK
A: Aansluiten op jumper 69200489 voor afdekkingen of R. hulzen) of draadboom in de onderkuip 69200612				
B: Aansluiten op jumper 69200489. Andere uiteinde van jumper naar luidsprekeruitbreidingskabelboom 69200490 [296]				
C: Aansluiten op jumper 69200489. Andere uiteinde van jumper naar achterluidsprekerverbinding 69200714 (zie hieronder)				
F: Sluit [313] alleen aan op de onderkuipen. Jumper 69200489 is niet nodig				
N.V.T.: Bij 2 luidsprekers is [313] niet nodig				

Tabel 2. Stekker [162] van standaard kuipkabelboom en versterker

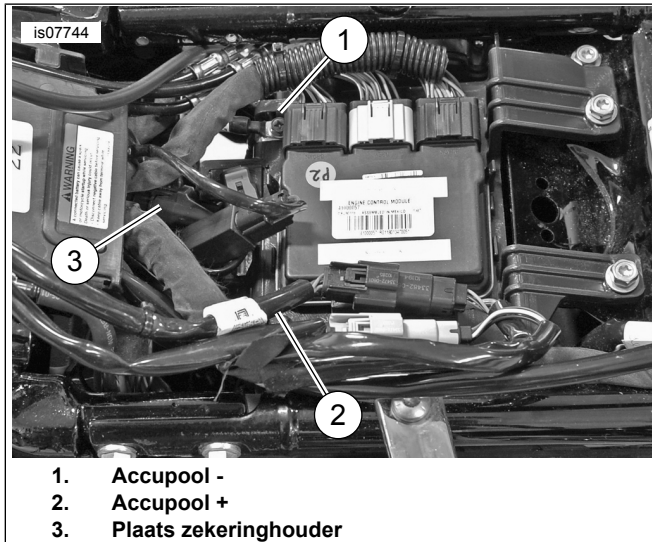
MODEL	AANTAL LUIDSPREKERS			
	2	4	6	8
FLHX(S)	N.v.t.	D	E	E
ULTRA	N.v.t.	C	G	G
FLHTK	N.v.t.	C	G	NIET MO-GELIJK
TRIKE	N.v.t.	C	NIET MO-GELIJK	NIET MO-GELIJK
D: Niet aansluiten; standaard regenkap laten zitten				
E: Aansluiten op jumper 69200489. Andere uiteinde van jumper naar luidsprekeruitbreidingskabelboom 69200490 [296]				
G: Achterluidsprekerverbinding 69200714 aansluiten op luidsprekeruitbreiding [296] en [297]. Jumper 69200489 wordt niet gebruikt.				
N.V.T.: Bij 2 luidsprekers is [162] niet nodig				

5. Leid de batterij draden door bedrading en naar het respectieve batterijpolen.
6. Verwijder - en + batterij polen.
 - a. Plaats ringklem met B+ label op positieve batterij pool.
 - b. Monteer de bout.
 - c. Plaats ringklem met B- label op negatieve batterij pool.
 - d. Monteer de bout.
 - e. Verzeker de bouten. Haal de bouten aan.
Koppel: 6,8–7,9 N·m (60–70 in-lbs)
 - f. Plaats de zekeringhouder op een plaats die gemakkelijk toegankelijk is met minimale demontage. Plaats de binnenbedrading niet aan de buitenzijde.
7. **Alleen FLHTCU/K- en Trike-modellen:** Zie Tabel 1 en Tabel 2. Monteer de verbindingskabelboom van de achterluidsprekerhuls (69200714).
 - a. Zie Afbeelding 11 . Koppel [162], achter de passagiersrugsteun, los.
 - b. Verbind de juiste connectoren met de verbindingskabelboom [162A/B].
 - c. Sluit het 4-polige contacthuis van 69200714 aan op de vierpolige pinstekker van jumper 69200489.

- d. Gebruik de kap (van 313) om de ongebruikte 4-polige pinconnector van 69200714 af te dichten.
- e. Als luidsprekeruitbreidingsset 76000280 wordt gebruikt, moet de 4-polige pinconnector van 69200714 worden aangesloten op het corresponderende 4-polige contacthuis van [296].
- f. Sluit het 4-polige contacthuis van (69200714) aan op de corresponderende 4-polige pinconnector [297].

8. Zie Afbeelding 11 . Installeer de kabeldoorvoerafdekking.

9. Dicht eventuele ongebruikte pinstekkers af met 72632-10; meegeleverd met 692000478 [313] of van standaard kuipkabelboomconnector [162] op FLHX-modellen.



- 1. Accupool -
- 2. Accupool +
- 3. Plaats zekeringhouder

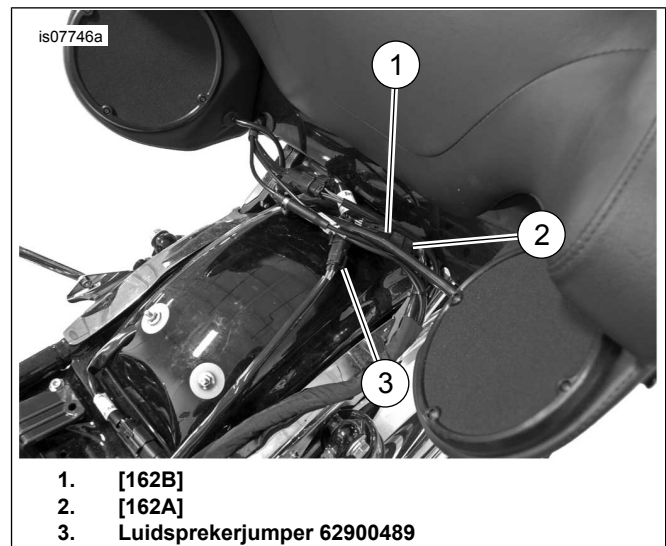
Afbeelding 11. Accu-aansluiting

10. Zet de draadboom met de draadbinders vast. Zorg ervoor dat bedrading het stuur of de veringsweg niet belemmert.

⚠ WAARSCHUWING

Controleer of het stuur soepel en zonder beperkingen kan bewegen. Eventuele beperkingen kunnen ervoor zorgen dat u de controle over de motorfiets verliest, waardoor ernstig of dodelijk letsel kan ontstaan. (00371a)

11. Zie Afbeelding 12 . **Modellen met SiriusXM:** Verplaats de SiriusXM-antenne met de beugel volgens de instructies uit de desbetreffende set. Monteer de hoofdzekering en controleer de werking van de radio.



- 1. [162B]
- 2. [162A]
- 3. Luidsprekerjumper 62900489

Afbeelding 12. Achterluidsprekerhulsverbinding:

12. Laad de EQ van de versterker voor de juiste luidsprekerconfiguratie met behulp van het onderdeel 'Flash' van de Dealer Service Tool (Digital Technician).

- a. Controleer updates voor de Versterker Bas Calibrering.
- b. Monteer de meest recente versie van Base Calibration, als er updates beschikbaar zijn.
- c. Ga door naar het reflashen van de radio.
- d. Selecteer configuratie van **nieuwe** luidsprekers.
- e. De correcte setting van de EQ op configuratie van de luidsprekers is beschikbaar in de informatie sectie.
- f. Vervolledig de reflash van de radio met de **nieuwe** configuratie van de luidsprekers.
- g. Ga door met een reflash van de versterker.
- h. Laad de Versterker EQ gebaseerd op luidspreker configuratie zoals vermeld in de Radio reflash sectie.
- i. Vervolledig Versterker reflash.

13. Installeer luchtkanaal. Zie de servicehandleiding.

14. Breng de buitenste kuip aan. Zie de servicehandleiding.

15. Monteer de hoofdzekering. Zie de servicehandleiding.

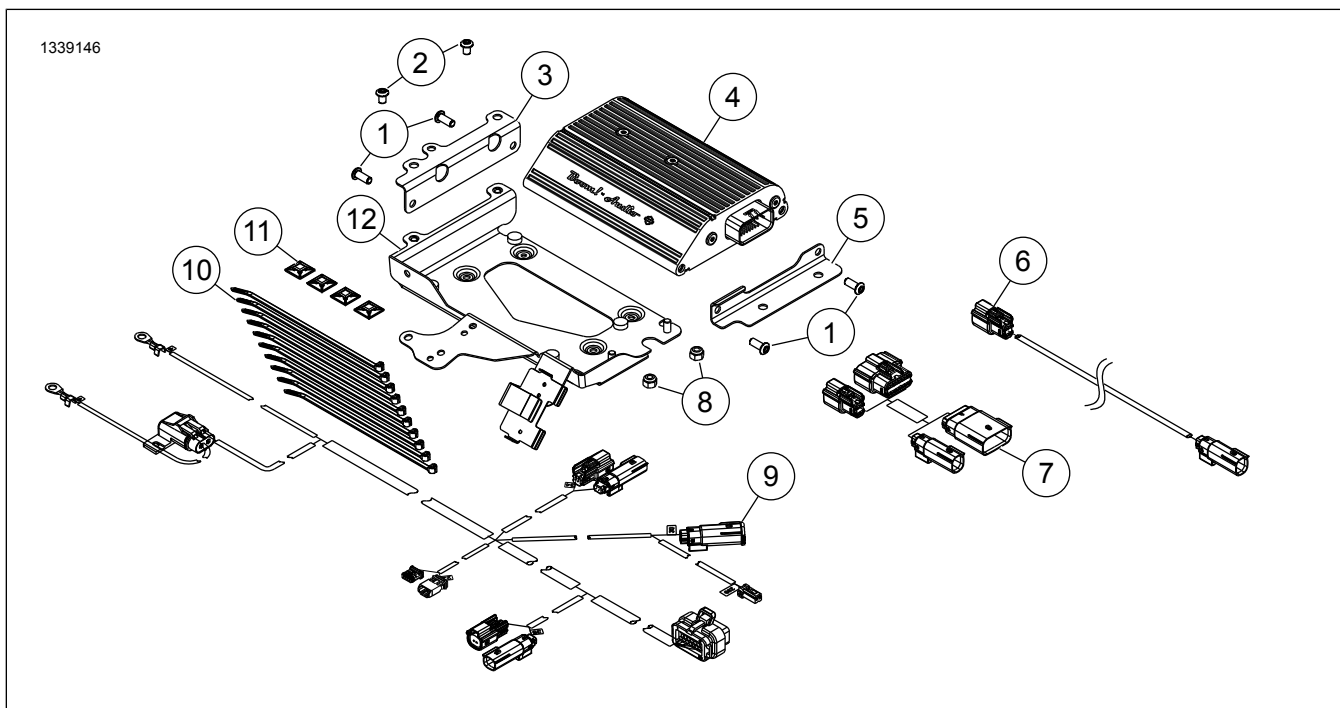
16. Installeer de brandstoftank. Zie de servicehandleiding.

17. Bevestig het zadel. Trek na montage het zadel omhoog om te controleren of het goed vastzit. Zie de servicehandleiding.

18. Indien aanwezig, bevestig verborgen AM/FM antenne op bevestigingspunt onder het ventilatiekanaal van het windscherm achter de versterker.

19. Raadpleeg **Zelfdiagnose van de kilometerteller** in het EDM-systeem voor het wissen van eventuele codes die bij de installatie zijn ingesteld.

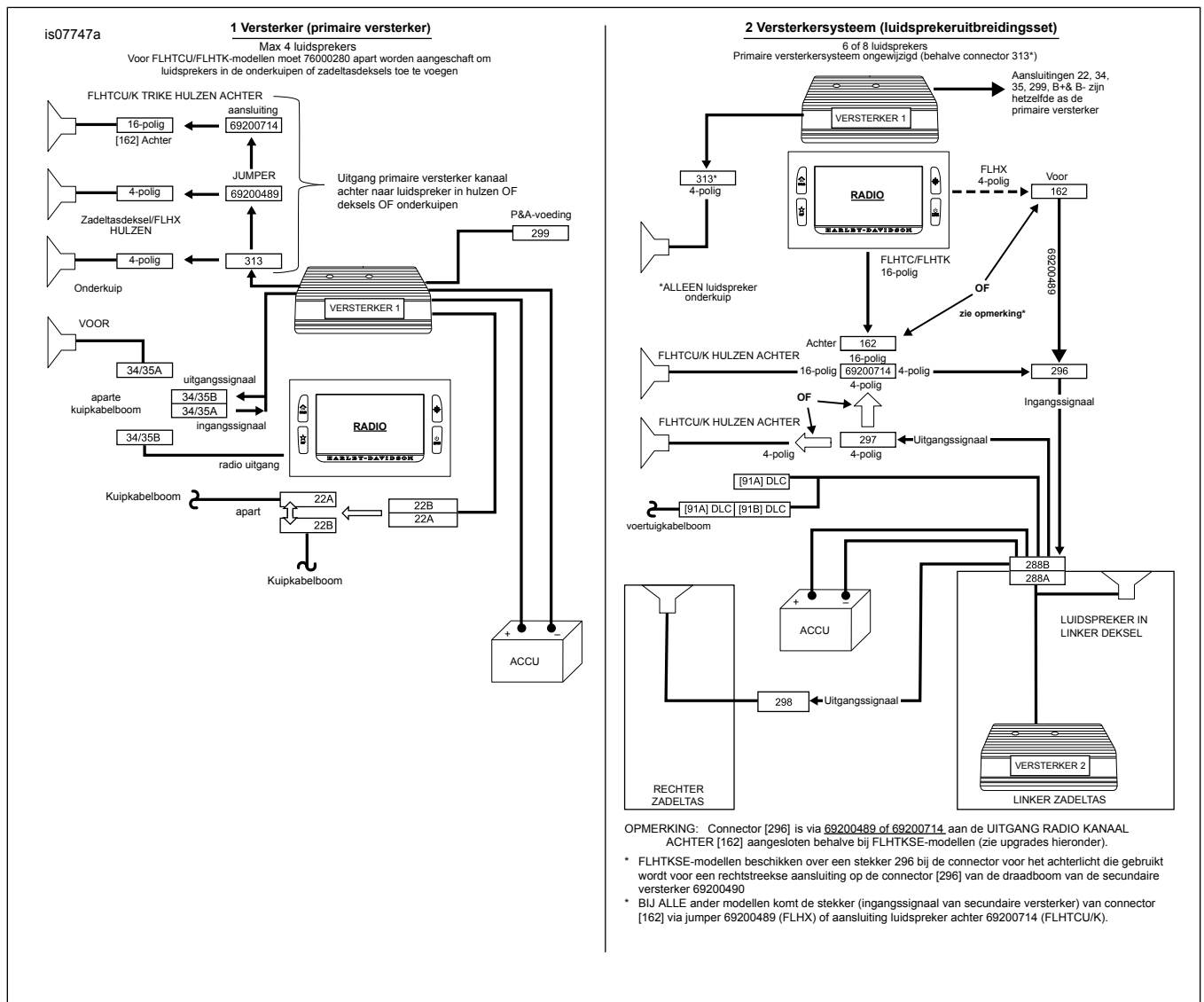
SERVICEONDERDELEN



Afbeelding 13. Serviceonderdelen, Boom! Audio-Versterkerset

Tabel 3. Serviceonderdelen

Onder-deel	Beschrijving (aantal)	Onderdeelnummer
1	Zeskantige bolkopbouten (4)	926
2	Schroef, Torx-kop (2)	10500053
3	Beugel, versterker, rechterzijde	76000945
4	Versterker	76000277B
5	Steun, versterker, hoek	76000330
6	Jumper, achterluidspreker	69200489
7	Kabelboom, verbinding achterluidspreker	69200714
8	Borgmoer (2)	7686
9	Kabelboom, versterker, primaire versterker	69200487
10	Kabelbinders (10)	10006
11	Zelfklevend plaatje (4)	69200342
12	Steun, versterker kuipmontage	76000923



Abbeelding 14. Verstekerconfiguratie

Tabel 4. Upgrades

UPGRADES	
FLHX-modellen met 4 luidsprekers: upgrade naar primaire versterker	
Onderkuipen	Koppel de onderkuipkabelboom (69200612) los van de radiouitgang van de voertuigkabelboom [162]. Verbind deze opnieuw met [313] van de versterkerdraadboom van de kuip.
Hulzen/deksels	<ul style="list-style-type: none"> • Koppel jumper 69200489 los van de radiouitgang van de voertuigkabelboom [162]. Verbind hem weer met [313] van de kuipversterker • Breng de regenkap van [313] over naar [162].