



## KINNITITE KOMPLEKT

### ÜLDOSA

#### Komplekti number

76000278A

#### Mudelid

Mudeli sobivuse teavet vaadake P&A jaemüügikataloogist või osade ja tarvikute jaotisest veebilehel [www.harley-davidson.com](http://www.harley-davidson.com) (ainult inglise keeles).

#### ▲ HOIATUS!

Juhi ja kaassõitja turvalisus oleneb sellest, kas komplekt on õigesti paigaldatud. Kasutage sobivaid hooldusjuhendi protseduure. Kui protseduur pole teile jõukohane või teil puuduvad õiged tööriistad, laske paigaldada Harley-Davidson®-i edasimüüjal. Selle komplekti vale paigaldamine võib põhjustada surma või raskeid vigastusi. (00333b)

#### MÄRKUS.

See juhiste leht viitab hooldusjuhendi teabele. Paigaldamiseks vajate oma konkreetse mootorratta aastale/mudelile vastavat hooldusjuhendit. See on saadaval Harley-Davidson®-i edasimüüjate juures.

### Elektriline ülekoormus

#### TEADE

Kui lisate liiga palju elektritarvikuid, võite sõiduki toitesüsteemi üle koormata. Kui kõik ühel ajal töötavad elektritarvikud tarbivad rohkem elektrivoolu, kui sõiduki toitesüsteem suudab toota, võib elektritarve aku tühjaks lasta ja sõiduki elektrisüsteemi kahjustada. (00211d)

Selle komplekti ostmisel on teil õigus saada spetsiaalselt arendatud ekvalaiseritarkvara koopia, mida kasutatakse täiustatud helisüsteemiga. Ainulaadne ekvalaiseritarkvara arendati eesmärgiga optimeerida gondli alaossa paigaldavate BOOM! Audio kõlarite jõudlust ja sageduskarakteristikut. Isegi juhul, kui komplekti ei paigalda Harley-Davidsoni edasimüüja, saate selle spetsiaalse ekvalaiseritarkvara tasuta suvaliselt edasimüüjalt Digital Technician II kaudu. Edasimüüja võib küsida täiendamisprotseduuri eest töötasu.

#### ▲ HOIATUS!

Mis tahes elektritarviku paigaldamisel veenduge, et see ei ületaks muudetava vooluringi kaitsete või kaitsetüliti maksimaalset voolutugevust. Maksimaalse voolutugevuse ületamine võib tekitada elektririkke, mis võib põhjustada surma või raskeid vigastusi. (00310a)

Võimendi nõuab elektrisüsteemilt kuni 8 A rohkem voolu.

### Komplekti sisu

#### ETTEVALMISTAMINE

#### MÄRKUS.

#### Turvasignaalliga varustatud sõidukite korral:

- veenduge, et käed-vabad puld oleks olemas.
- Keerake süüde sisse.

#### MÄRKUS.

Järgmised toimingud on toodud toimingu juhistena. Järgige hooldusjuhendi vastavas jaotises toodud juhiseid.

1. Eemaldage iste.
2. Eemaldage kütusepaak.
3. Eemaldage peakaitse.
4. Eemaldage välimine gondel.
5. Eemaldage õhukanal.
6. vt joonist 1. Eemaldage kaablikarbiku kate.
7. vt joonist 2. Vabastage konnektorite [184] ja [280] ankrud raadio tugikronsteini küljest.
8. vt joonist 3. Eemaldage XM-/NAV-antennid (kui on olemas) raadio tugikronsteini küljest ning seadke kõrvale.
9. Eemaldage kaks kruvi, millega on kinnitatud Telemaatika juhtmoodul (TCU) kronsteini külge. Hoidke kruvid uuesti kasutamiseks alles.
10. vt joonist 4. Eemaldage olemasolev TCU-kronstein (2), kui see on olemas.
  - a. Eemaldage neli kruvi (3). Hoidke kruvid uuesti kasutamiseks alles.
11. vt joonist 5. Paigutage TCU kronsteinile ja kinnitage see kahe kruviga. Pingutage.  
Moment: 7–8 N·m (62–71 in-lbs)
12. Paigutage peidetud antennimoodul (kui on olemas) võimendi tagaküljele.
13. Seadke kaabel kulgema raadio tagaküljel olevasse pesasse.

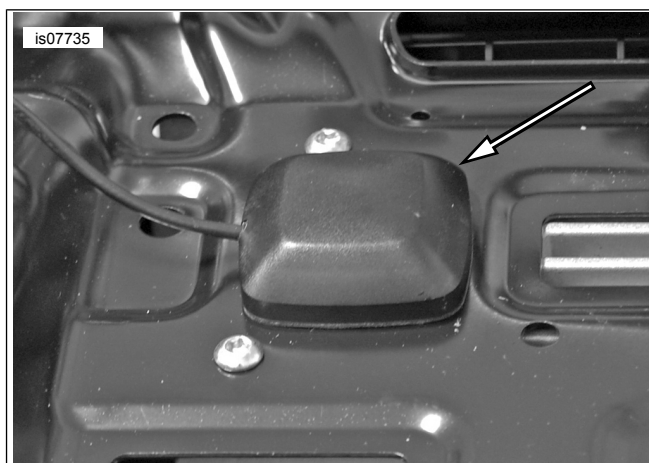
14. vt joonist 6. Eemaldage neli kruvi, mis kinnitavad raadio selle tugikronsteini külge. Hoidke kruvid uuesti kasutamiseks alles.

15. Paigutage võimendi kinnitus.

16. Paigaldage neli kruvi, mis kinnitavad raadio selle tugikronsteini külge. Pingutage.

Moment: 2–3 N·m (18–27 in-lbs)

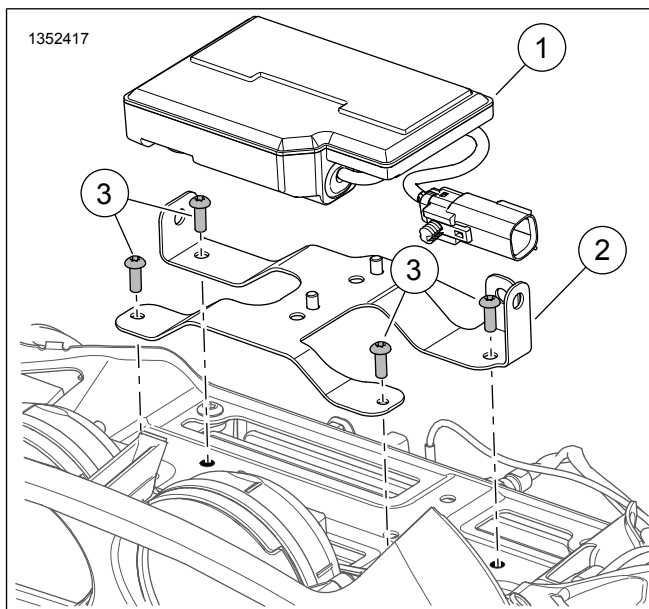
17. Paigutage peidetud antennikaabel kulgema mööda uue kronsteini vasakut külge (võimendi konektoriga ots).



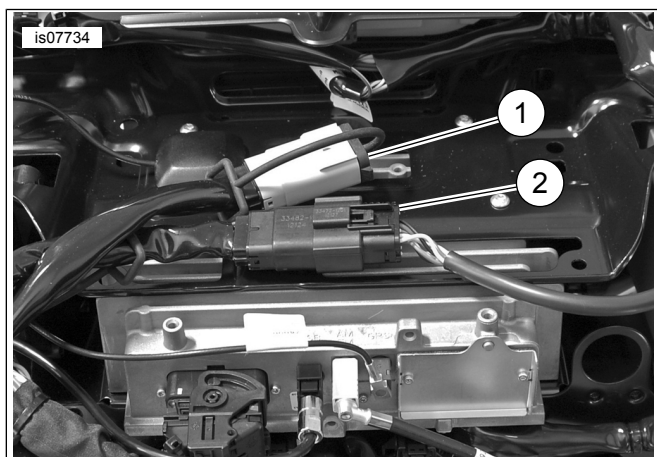
Joonis 3. Antenni eemaldamine



Joonis 1. Juhtme läbiviik

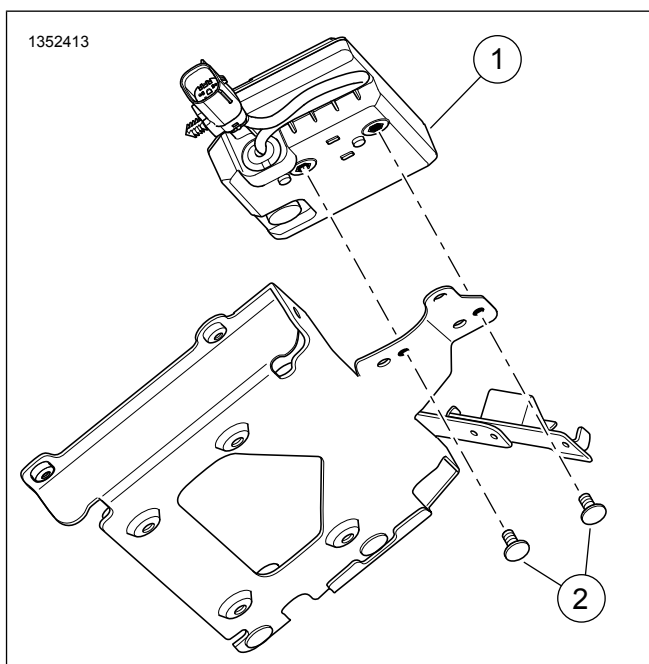


Joonis 4. TCU-kronstein

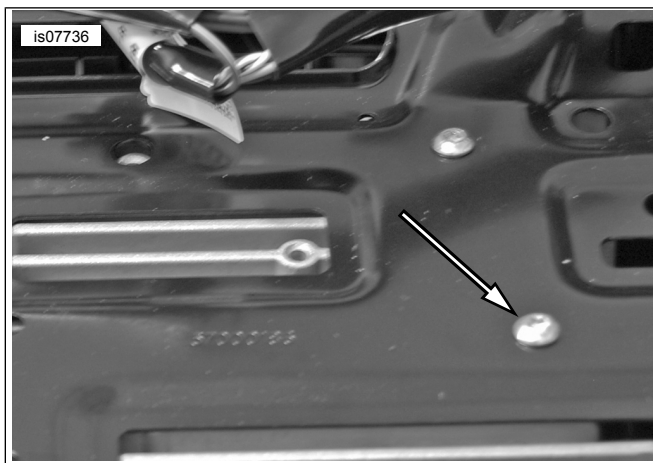


- 1. [280]
- 2. [184]

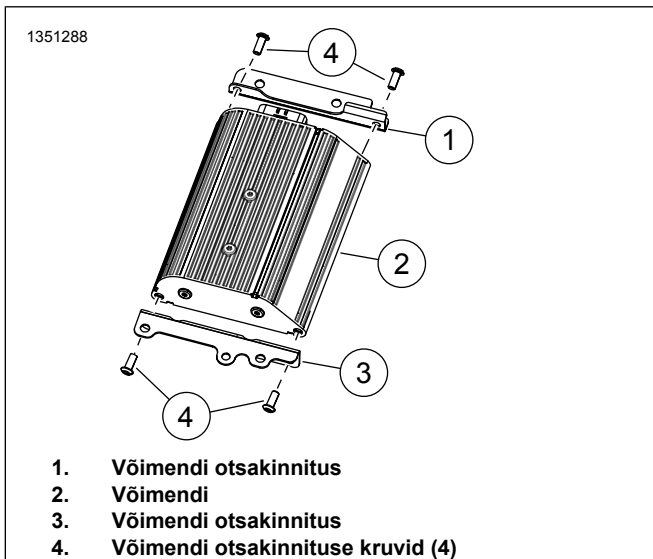
Joonis 2. [280] ja [184]



Joonis 5. TCU-kruvi



Joonis 6. Raadio tugikronsteini kruvid



1. Võimendi otsakinnitus
2. Võimendi
3. Võimendi otsakinnitus
4. Võimendi otsakinnituse kruvid (4)

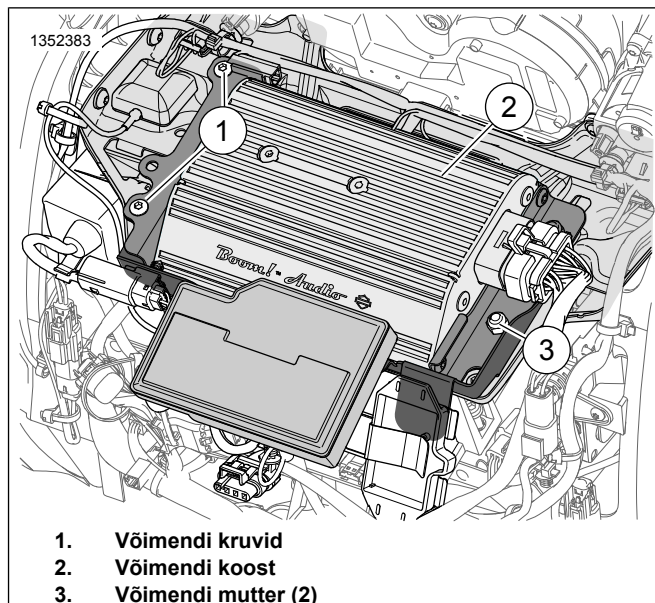
Joonis 7. Võimendi kinnitused

## PAIGALDAMINE

1. vt joonist 7. Paigaldage võimendi kinnitused võimendi külge.
2. vt joonist 8. Paigaldage võimendi.
  - a. Paigutage võimendi küljekinnituste augud võimendi kinnitusel olevate tihvtide kohale.
  - b. Paigaldage kaks kruvi. Pingutage. Moment: 10–12 N·m (7–9 ft-lbs)
  - c. Paigaldage kaks mutrit. Pingutage. Moment: 8–11 N·m (6–8 ft-lbs)

### MÄRKUS.

Ärge kriimustage kinnituse küljes olevat võimendit.



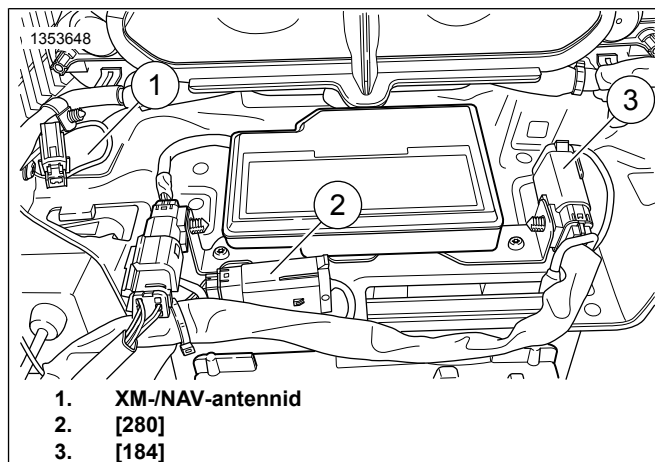
1. Võimendi kruvid
2. Võimendi koost
3. Võimendi mutter (2)

Joonis 8. Võimendi paigaldamine

3. vt joonist 9. Sisestage konnektorite [184] ja [280] ankrud võimendi kinnituse sisse ning juhul, kui need on olemas, paigutage SiriusXM- ja NAV-antennid õigesse asendisse.

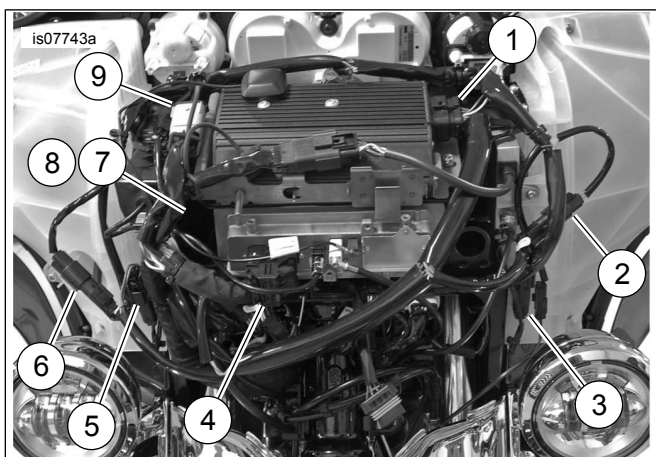
### MÄRKUS.

Võimendi kinnitusel on klamber garaažiukse avaja saatja jaoks. Kui mootorrattal on see olemas, paigaldage see ümber sellesse asukohta. Kinnituse eesotsas olev tihvt on mõeldud ainult CVO jaoks.



1. XM-/NAV-antennid
2. [280]
3. [184]

Joonis 9. Konnektori ümberpaigutamine



1. [149] Võimendi
2. [35A] Vasak kõlar (sisend raadiost)
3. [35B] Vasak kõlar (võimendi väljund)
4. [22] RHCM
5. [34A] Parem kõlar (sisend raadiost)
6. [34B] Parem kõlar (võimendi väljund)
7. [162] Tagakanali väljund (raadiost) (näidatud FLHX)
8. [313] Tagakanali väljund (võimendist)
9. [299] P&A toide

Joonis 10. Juhtmekimbu ühendused

4. vt joonist 10. Paigutage juhtmekimp, nagu näidatud, ja ühendage konnektorid. Ühendusi [162] ja [313] on üksikasjalikult kirjeldatud järgmistes märkustes.

**MÄRKUS.**

- **FLHX-mudelid:** kui selle paigalduse korral lisatakse võimendi eelnevalt paigaldatud kõlaritele, vt juhtmekimbu ühendusjuhiseid jaotisest „Täiendus”.
- Kui seda võimendit kasutatakse sekundaarse võimendina, et kasutada kuut või kaheksat kõlarit, vt konnektore [162] ja [313] ühendusjuhiseid jaotisest Tabel 1, Tabel 2 ning komplekti 76000280. FLHX(S) [162] (F) 4 kontaktiga raadio tagakanaliväljundi Molex-konnektor. Kasutatakse kõlariväljundi jaoks ilma võimendita. Vt Joonis 8. Pole kasutusel peamise võimendiga, kasutatakse sekundaarse võimendi SISENDI jaoks. Vt Joonis 10. FLHTC/FLHTK/TRIKE [162] (R) 16 kontaktiga raadio tagakanaliväljundi Molex-konnektor. Sisaldab kõiki tagakõlarite kapslite juhtmeid. Paigaldage 69200714, et kasutada seda võimenditega (vt toimingut 7). Gondli võimendi [313] 4 kontaktiga primaarvõimendi tagakanalite väljundi Molex-konnektor, saab kasutada sadulakoti kõlaritega, tagakõlarite kapslitega või gondli alaosa kõlaritega. Reserveeritud gondli alaosa kõlaritele, kui kasutada kuue või kaheksa kõlariga konfiguratsioonis.

Tabel 1. Võimendi juhtmekimbu konnektor [313]

MUDEL	KÕLARITE ARV			
	2	4	6	8
FLHX(S)	Ei kohaldu	A	B	B
FLHTCU	Ei kohaldu	C	F	F
FLHTK	Ei kohaldu	C	F	EI SOBI

Tabel 1. Võimendi juhtmekimbu konnektor [313]

MUDEL	KÕLARITE ARV			
TRIKE	Ei kohaldu	C	EI SOBI	EI SOBI
A: Ühendage 69200489 vahejuhtmega (katetel või tag. kapslitel) või gondli alaosa juhtmekimbuga 69200612				
B: Ühendage 69200489 vahejuhtmega. Ühendage vahejuhtme teine ots kõlarite laiendusjuhtmekimbuga 69200490 [296]				
C: Ühendage 69200489 vahejuhtmega. Vahejuhtme teine ots tagakõlarite ühendusjuhtmega 69200714 (vt allpool)				
F: Ühendage [313] ainult gondli alaosa kõlaritega. 69200489 vahejuhe pole vajalik				
KOHALDAMATU: 2 kõlariga süsteem ei nõua [313] kasutamist				

Tabel 2. Originaalvarustuse gondli juhtmekimbu ja võimendi konnektor [162]

MUDEL	KÕLARITE ARV			
	2	4	6	8
FLHX(S)	Ei kohaldu	D	E	E
ULTRA	Ei kohaldu	C	G	G
FLHTK	Ei kohaldu	C	G	EI SOBI
TRIKE	Ei kohaldu	C	EI SOBI	EI SOBI
D: Ärge ühendage, jätke originaalkork paigaldatuks				
E: Ühendage 69200489 vahejuhtmega. Ühendage vahejuhtme teine ots kõlarite laiendusjuhtmekimbuga 69200490 [296]				
G: Ühendage tagakõlarite ühendusjuhtme 69200714 kõlarite vahejuhtme konnektoriga [296] ja [297] 69200489 vahejuhet ei kasutata.				
KOHALDAMATU: 2 kõlariga süsteem ei nõua [162] kasutamist				

5. Seadke akujuhtmed kulgema läbi kaablikarbikuga kuni vastavate akuklemmideni.

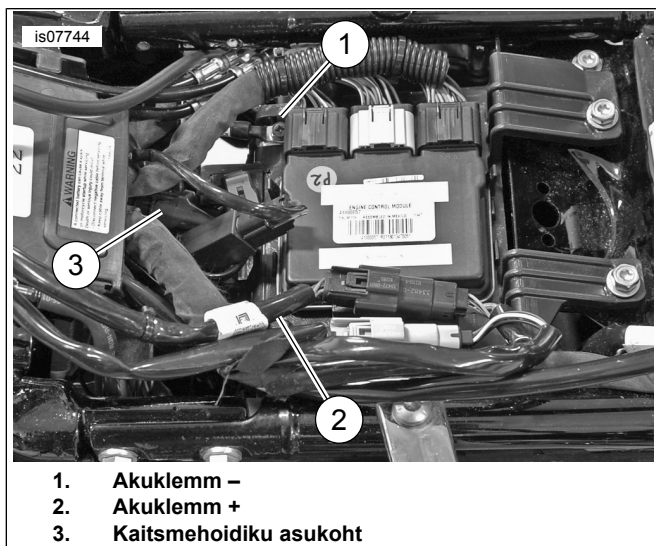
6. Eemaldage – ja + akuklemmid.

- a. Ühendage rõngasklemm B+ aku plussklemmiga.
- b. Paigaldage polt.
- c. Ühendage rõngasklamme B– aku miinusklemmiga.
- d. Paigaldage polt.
- e. Pingutage poldid. Pingutage.  
Moment: 6,8–7,9 N·m (60–70 in-lbs)
- f. Paigutage juhtme kaitsehoidik kohta, kus see on lihtsasti ligipääsetav, ilma et sõidukiit peaks palju juppe eemaldama; ärge paigutage seda kaablikarbiku sisse.

7. **Ainult FLHTCU/K- ja Trike-mudelid:** vt Tabel 1 ja Tabel 2. Paigaldage tagakõlari kapsli ühendusjuhtmekimp (69200714).

- a. Vt Joonis 11. Eraldage [162], mis asub kaassõitja seljatoe taga.
- b. Ühendage sobivad konnektorid ühendusjuhtmekimbuga [162A/B].
- c. Ühendage 69200714 4 kontaktiga konnektorpesa vahejuhtme 69200489 4 kontaktiga konnektoripistikuga.
- d. Kasutage korki (konnektorit 313), et 69200714 kasutuseta 4 kontaktiga pistik sulgeda.

- e. Kui kasutate kõlarite laienduskomplekti 76000280, ühendage 69200714 4 kontaktiga pistik [296] sobiva 4 kontaktiga pesaga.
  - f. Ühendage 69200714 4 kontaktiga konektorpesa [297] 4 kontaktiga konektorpidikuga.
8. Vt Joonis 11 . Paigaldage kaablikarbiku kate.
9. Sulgege kõik kasutamata pistikud korgiga 72632-10, mis on 692000478 [313] küljes või kasutades suvalist originaalvarustuse gondli juhtmekimbu konektori [162] oma FLHX-mudelite puhul.



- 1. Akuklemm –
- 2. Akuklemm +
- 3. Kaitsmehoidiku asukoht

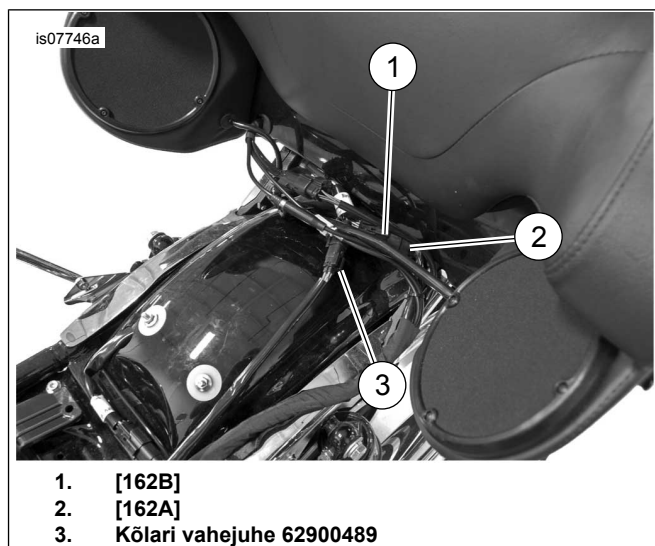
**Joonis 11. Aku ühendus**

10. Fikseerige juhtmekimp kaablivitsadega. Veenduge, et juhtmestik ei takista roolisüsteemi ega vedrustuse liikumist.

**▲ HOIATUS!**

**Veenduge, et roolida saaks sujuvalt ja vabalt ning ilma takistusteta. Häired roolimisel võivad põhjustada juhitavuse kadumist ja surma või raskeid vigastusi. (00371a)**

11. Vt Joonis 12 . **SiriusXM-iga mudelid:** paigutage SiriusXM-antenn ja selle kronstein ümber kooskõlas selle komplektis olevate juhistega. Paigaldage peakaitse ja kontrollige raadio talitlust.



- 1. [162B]
- 2. [162A]
- 3. Kõlari vahejuhe 62900489

**Joonis 12. Tagakõlari kapsli ühendusjuhte**

12. Kasutage edasimüüja hooldustööriista (Digital Technician) võimendi püsivara värskendamise jaotist, et laadida võimendisse sõiduki kõlarikonfiguratsioonile vastav EQ.

- a. Kontrollige, kas võimendi baaskalibratsioonile on värskendusi.
- b. Installige uusim baaskalibratsiooni versioon, kui värskendusi on saadaval.
- c. Jätkake raadio püsivara värskendamisega.
- d. Valige **uus** kõlarite konfiguratsioon.
- e. Kõlarite konfiguratsioonil põhinev õige EQ leiata infojaotisest.
- f. Raadio püsivara täielik ülekirjutamine **uue** kõlarikonfiguratsiooni jaoks.
- g. Jätkake võimendi püsivara värskendamisega.
- h. Laadige võimendi EQ, mis vastab kõlarikonfiguratsioonile, mis oli kasutusel raadio püsivara värskendamise jaotises.
- i. Värskendage võimendi püsivara.

13. Paigaldage õhukanal. Vaadake hooldusjuhendit.

14. Paigaldage välimine gondel. Vaadake hooldusjuhendit.

15. Paigaldage peakaitse. Vaadake hooldusjuhendit.

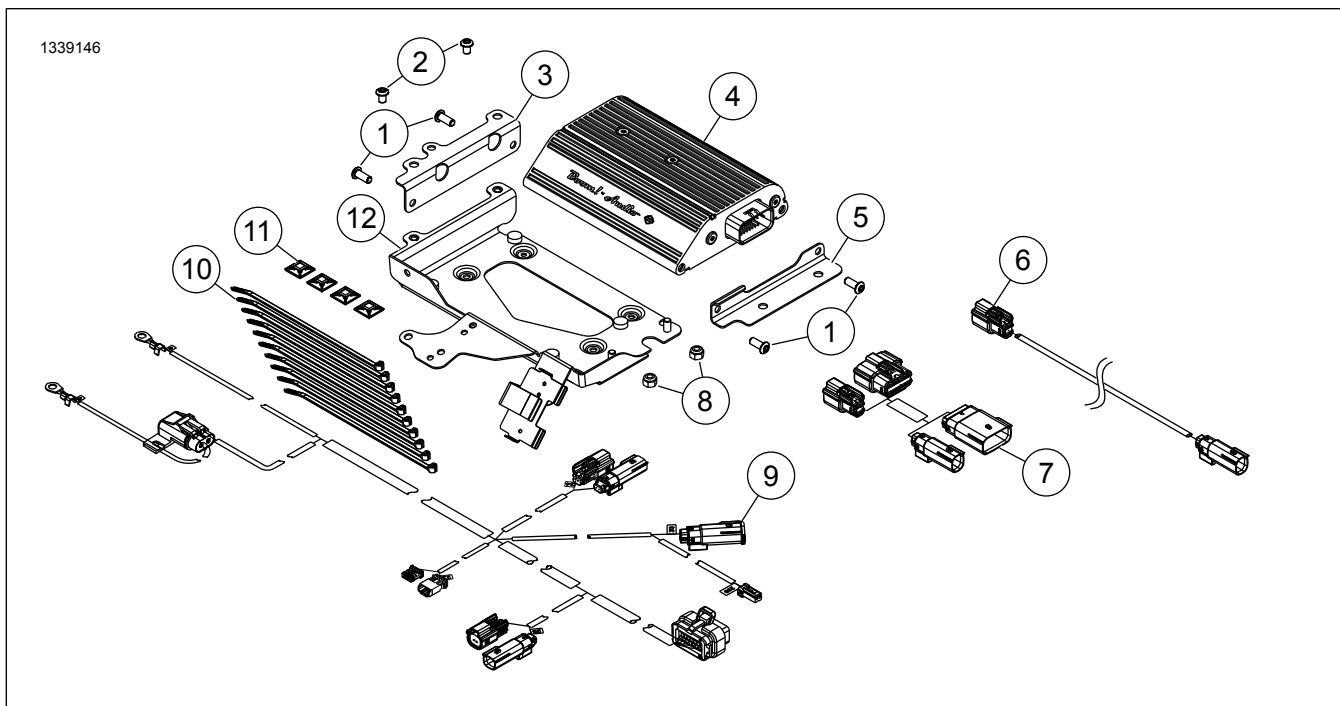
16. Paigaldage kütusepaak. Vaadake hooldusjuhendit.

17. Paigaldage iste. Tõmmake istet üles, et kontrollida, kas see on pärast paigaldamist kinnitatud. Vaadake hooldusjuhendit.

18. Kinnitage peidetud AM-/FM-antenn (kui on olemas) kinnituspinnale, mis on tuuleklaasi õhuava all võimendi taga.

19. Vt EDM-is **hodomeetri enesediagnostika** jaotist, et kustumata kõik veakoodid, mis paigaldamisel võisid tekkida.

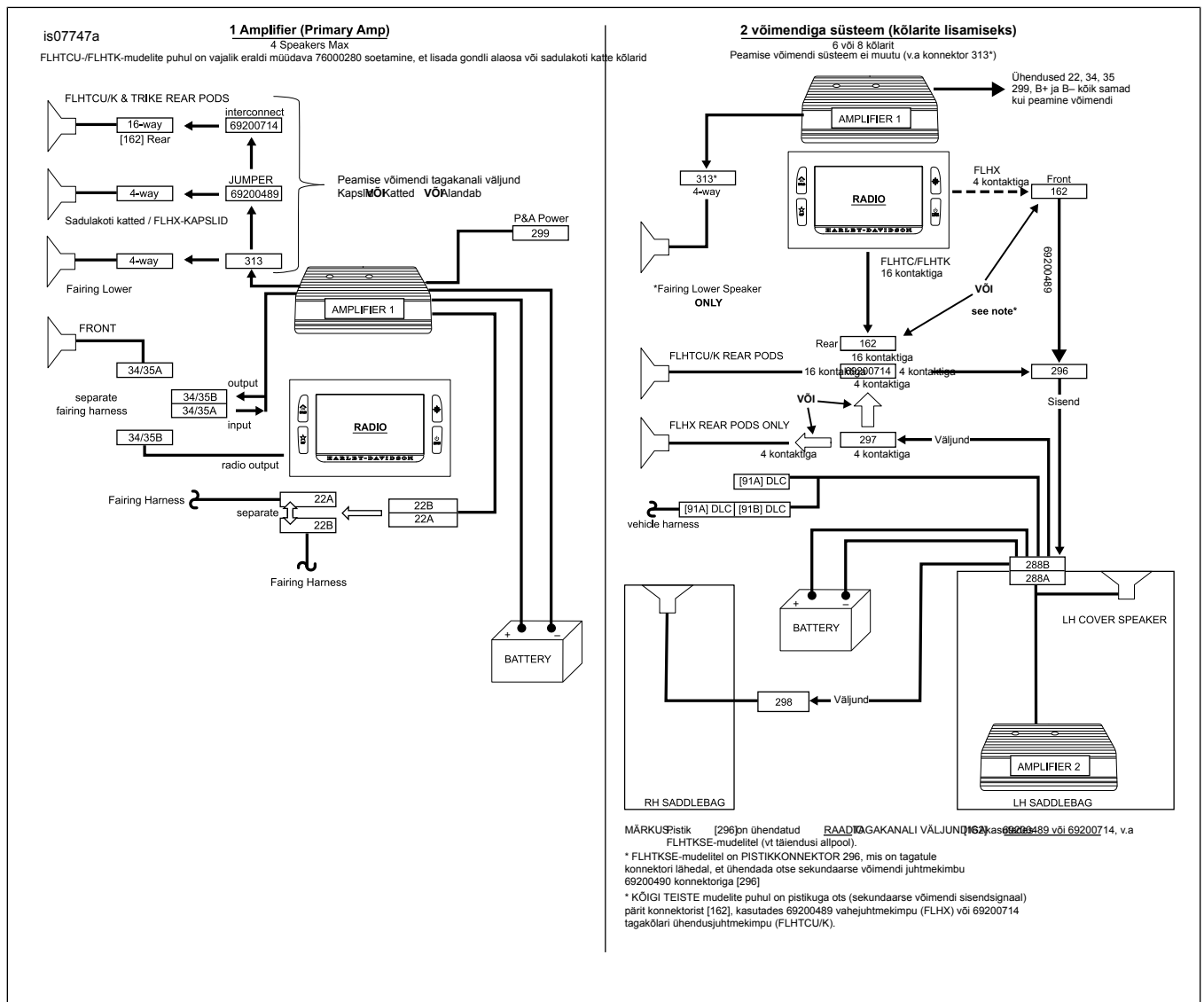
## HOOLDATAVAD OSAD



Joonis 13. Varuosad, Boom! Audio võimendikomplekt

Tabel 3. Hooldatavad osad

Üksus	Kirjeldus (kogus)	Tootenumbr
1	Kuuskant-nõoppeaga kruvid (4)	926
2	Kruvi, Torx-nõoppea (2)	10500053
3	Kinnitus, võimendi, parempoolne	76000945
4	Võimendi	76000277B
5	Kinnitus, võimendi, nurk	76000330
6	Vahejuhe, tagakõlar	69200489
7	Juhtmekimp, tagakõlari ühendus	69200714
8	Lukustusmutter (2)	7686
9	Juhtmekimp, võimendi primaarvõimendi	69200487
10	Kaablivitsad (10)	10006
11	Kleppadi (4)	69200342
12	Kinnitus, võimendi gondlikinnitus	76000923



Joonis 14. Võimendi konfiguratsioon

Tabel 4. Täiendused

<b>TÄIENDUSED</b>	
<b>4 kõlariga süsteemiga FLHX-mudelid: primaarvõimendi täiendamine</b>	
Alaosa kõlarid	Eraldage alaosa juhtmekimpu (69200612), mis tuleb sõiduki juhtmekimbu raadioväljundist [162]. Ühendage uuesti gondli võimendi juhtmekimbu konektoriga [313].
Kapslid/katted	<ul style="list-style-type: none"> <li>Eraldage vahejuhe 69200489, mis tuleb sõiduki juhtmekimbu raadioväljundist [162]. Ühendage uuesti gondli võimendi konektoriga [313]</li> <li>Paigaldage kaitsekork konektorilt [313] konektorile [162].</li> </ul>