



## ASENNUSTARVIKESARJA

### YLEISTÄ

#### Sarjan numero

76000278A

#### Mallit

Mallien sovitustiedot ovat P&A-myyntiluettelossa ja sivun [www.harley-davidson.com](http://www.harley-davidson.com) Parts and Accessories (Osat ja lisävarusteet) -osiossa (vain englanniksi).

#### ▲ VAROITUS

Kuljettajan ja matkustajan turvallisuus riippuu tämän sarjan oikeasta asennuksesta. Noudata korjaamokäsikirjan menettelyjä. Jos toimenpide on mielestäsi liian vaikea tai sinulla ei ole sen tekemiseen tarvittavia työkaluja, pyydä Harley-Davidson-jälleenmyyjää tekemään asennus. Tämän sarjan virheellinen asennus voi aiheuttaa kuoleman tai vakavan loukkaantumisen. (00333b)

#### HUOMAUTUS

Tässä ohjelehdessä viitataan korjaamokäsikirjan tietoihin. Tätä asennusta varten tarvitaan moottoripyörämallisi/vuosimallisi mukainen huolto-opas. Saat käsikirjan Harley-Davidson-jälleenmyyjältä.

### Sähköjärjestelmän ylikuormitus

#### HUOMAUTUS

Ajoneuvon latausjärjestelmä saattaa ylikuormittaa, jos siihen lisätään liikaa sähkölaitteita. Jos yhtä aikaa käytössä olevat sähkölaitteet kuluttavat enemmän virtaa kuin moottoripyörän latausjärjestelmä pystyy tuottamaan, akku saattaa tyhjentyä ja sähköjärjestelmään voi tulla vaurioita. (00211d)

Tämän pakin hankinta oikeuttaa sinut tarkoitusta varten kehitettyyn äänentasaus ohjelmistoon, jota käytetään Advanced Audio System-järjestelmässä. Tämä ainutlaatuinen tasaaja suunniteltiin optimoimaan suorituskykyä ja äänen vastaavuutta BOOM! Audio-tuulisuojien alempiin kaiuttimiin. Vaikka sarjaa ei asenneta Harley-Davidson jälleenmyyjällä, tämä erityinen ohjelmisto on saatavilla veloitusetta miltä tahansa jälleenmyyjältä Digital Technician II -ohjelman kautta. Jälleenmyyjän saattaa veloittaa päivitykseen liittyvistä toista.

#### ▲ VAROITUS

Asennettaessa sähkölaitteita varmista, ettei muutettavaa virtapiiriä suojaavan sulakkeen tai virtakatkaisimen ampeerimäärä ylitä. Enimmäisampeerimäärän ylitys voi aiheuttaa sähköhäiriöitä, jotka voivat johtaa kuolemaan tai vakavaan loukkaantumiseen. (00310a)

Tämä vahvistin tarvitsee jopa 8 ampeeria enemmän virtaa sähköjärjestelmältä.

### Sarjan sisältö

#### VALMISTELU

#### HUOMAUTUS

**Moottoripyörät, joissa on turvajärjestelmän sireeni:**

- Tarkista, että kauko-ohjain on lähetyskäytävällä moottoripyörästä.
- Kytke virta päälle.

#### HUOMAUTUS

Seuraavat vaiheet toimivat prosessin yhteenvetona. Seuraa kaikkia korjaamokäsikirjan asianmukaisten osioiden ohjeita.

1. Irrota satula.
2. Irrota polttoainesäiliö.
3. Irrota pääsulake.
4. Irrota ulompi kate.
5. Poista ilmakanava.
6. Katso Kuva 1. Poista kannen läpi menevä johto.
7. Katso Kuva 2. Vapauta liittimen [184] ja [280] ankkurit radion tukikannattimesta.
8. Katso Kuva 3. Mikäli olemassa, irrota XM/NAV-antennit radion tukikannattimesta ja aseta ne sivuun.
9. Poista kaksi Telemaattinen ohjausyksikkö (TCU) kannattimessa kiinni pitävää ruuvia. Säilytä ruuvit myöhempää käyttöä varten.
10. Katso Kuva 4. Mikäli olemassa, irrota TCU-kannatin (2).
  - a. Irrota neljä ruuvia (3). Säilytä ruuvit myöhempää käyttöä varten.
11. Katso Kuva 5. Sijoita ja asenna TCU kannattimeen kahta ruuvia käyttäen. Kiristä.  
Vääntömomentti: 7–8 N·m (62–71 in-lbs)
12. Mikäli olemassa, sijoita piiloantennimoduuli vahvistimen taakse.
13. Reititä kaapeli radion takana olevaan liittimeen.
14. Katso Kuva 6. Irrota radion kannattimeen kiinnittävät neljä ruuvia. Säilytä ruuvit myöhempää käyttöä varten.

15. Sijoita vahvistimen kannatin.

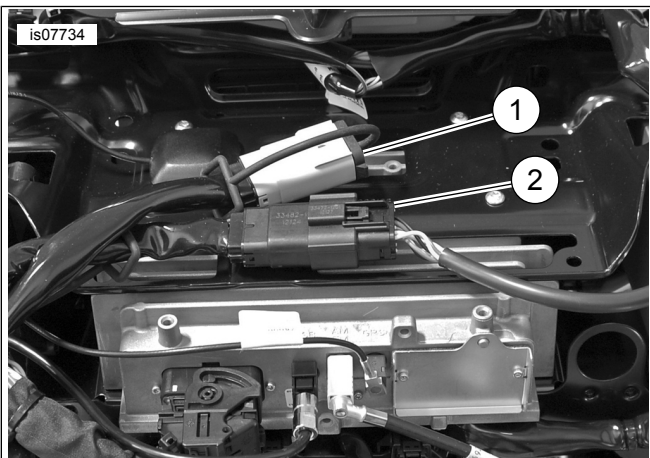
16. Asenna radion kannattimeen kiinnittävät neljä ruuvia. Kivistä.

Vääntömomentti: 2–3 N·m (18–27 in-lbs)

17. Mikäli asennettu, reititä piiloantennikaapeli **uuden** kannattimen vasenta puolta pitkin (vahvistimen liittimen päätä).

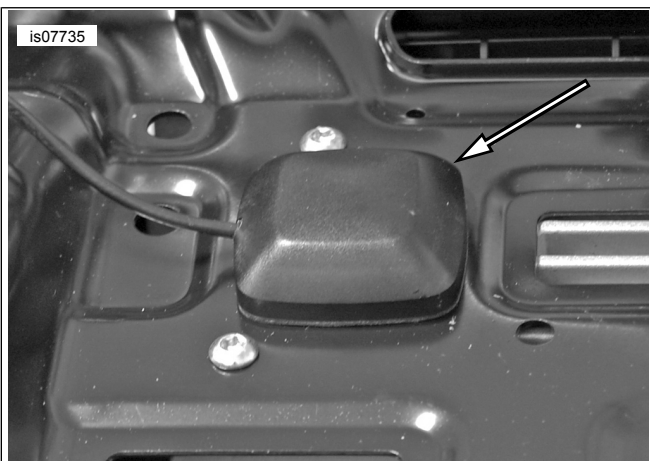


Kuva 1. Johtokaukalo

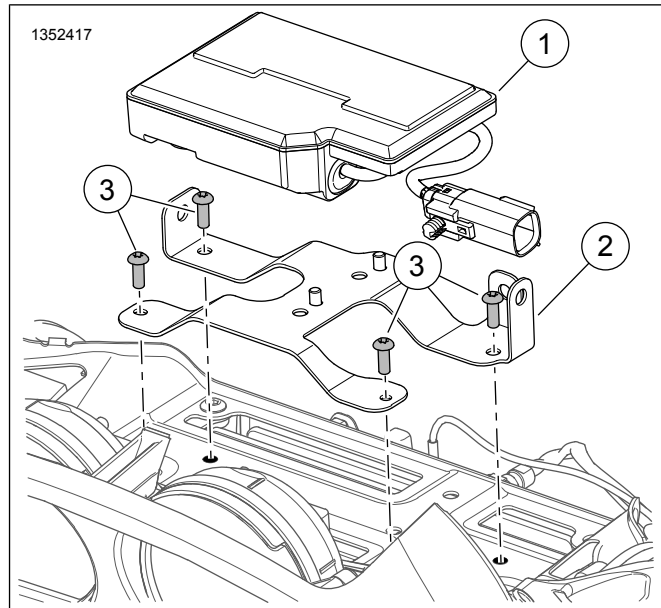


- 1. [280]
- 2. [184]

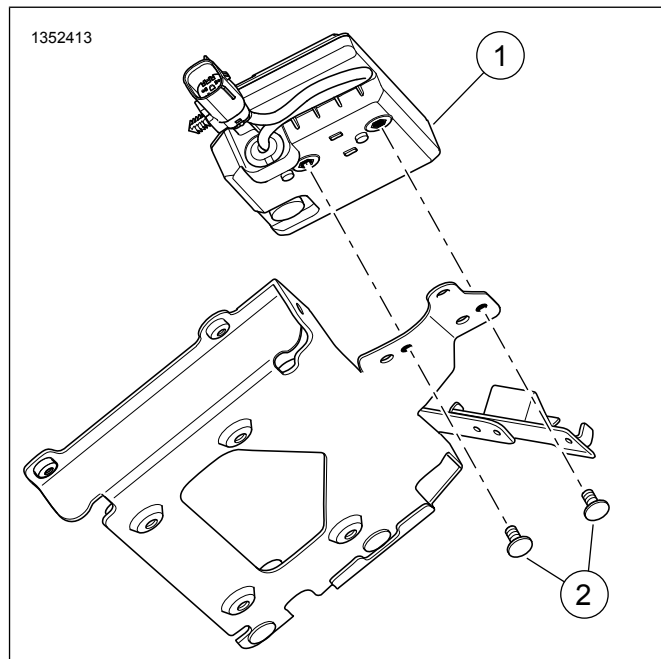
Kuva 2. [280] ja [184]



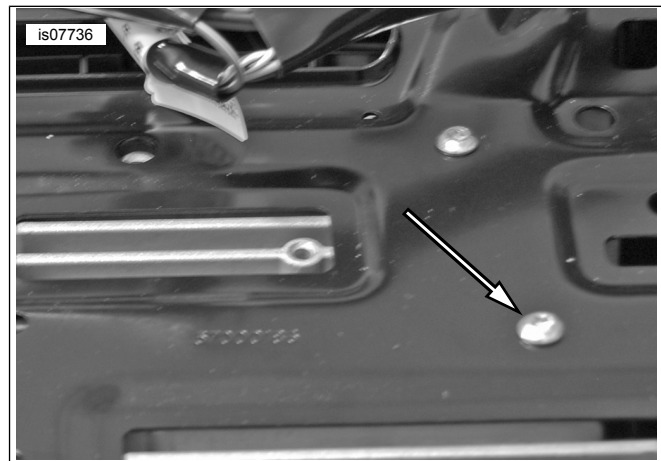
Kuva 3. Antennin irrottaminen



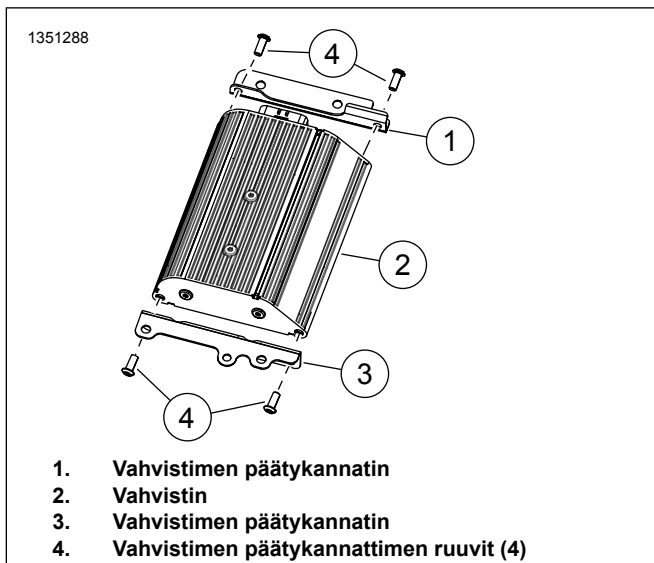
Kuva 4. TCU-kannatin



Kuva 5. TCU-ruuvi



Kuva 6. Radion tukikannattimen ruuvit



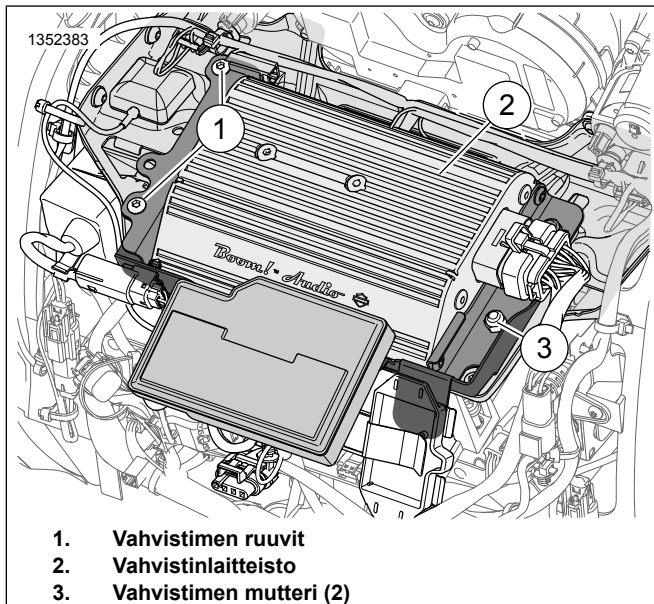
Kuva 7. Vahvistimen pidike

## ASENNA

1. Katso Kuva 7. Asenna vahvistimen kannatin vahvistimeen.
2. Katso Kuva 8. Asenna vahvistin.
  - a. Kohdista vahvistimen sivukannattimien reiät vahvistimen kannattimen nastoihin.
  - b. Asenna kaksi ruuvia. Kiristä.  
Vääntömomentti: 10–12 N·m (7–9 ft-lbs)
  - c. Asenna kaksi mutteria. Kiristä.  
Vääntömomentti: 8–11 N·m (6–8 ft-lbs)

### HUOMAUTUS

Älä naarmuta vahvistinta kannattimeen.

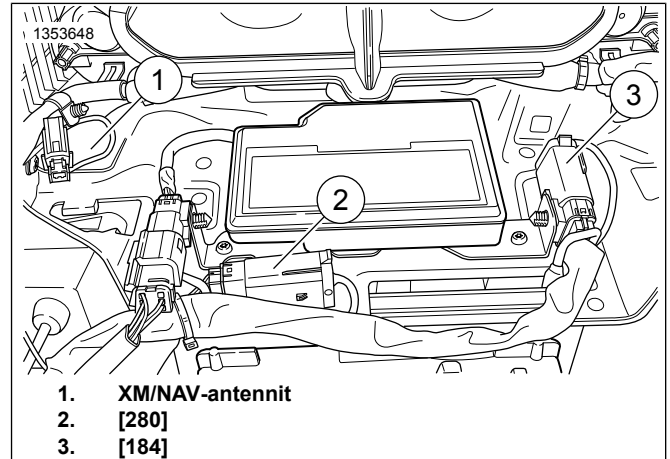


Kuva 8. Vahvistimen asennus

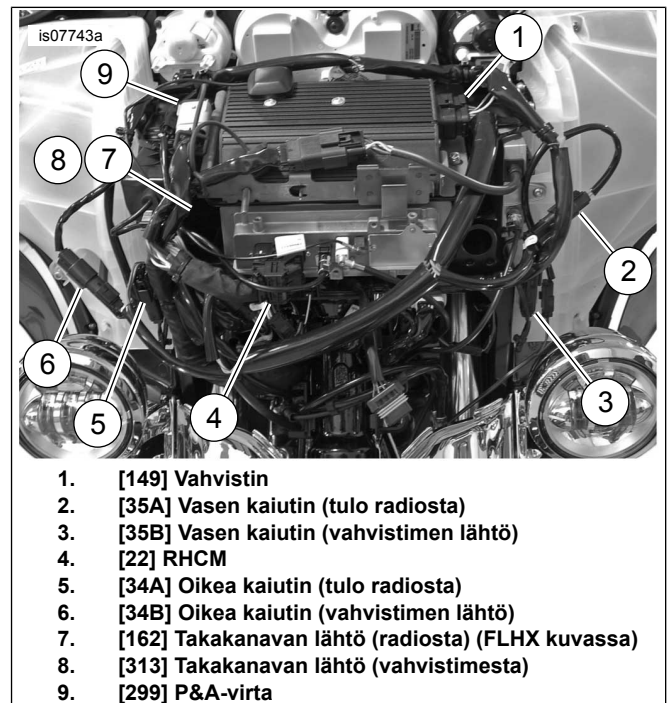
3. Katso Kuva 9. Kiinnitä liitin [184] ja [280] liitin ankkurit vahvistimen kannattimeen ja sijoita ne paikalleen, jos ne ovat olemassa, aseta SiriusXM & NAV-antennit paikoilleen.

### HUOMAUTUS

Vahvistin telineessä on pidike autotallin oven kaukosäätimelle. Jos moottoripyörässä on sellainen, siirrä se tähän sijainti paikkaan. Pidikkeen edessä oleva nasta on tarkoitettu vain CVO-käyttöön.



Kuva 9. Liittimen siirtäminen



Kuva 10. Valjaiden kytkennät

4. Katso Kuva 10. Sijoita valjaat kuten kuvassa ja liitä liittimet. [162]-ja [313]-liitännät on eritelty seuraavissa lisähuomautuksissa.

### HUOMAUTUS

- **FLHX-mallit** : jos tämä asennus lisää vahvistimen aiemmin asennettuihin kaiuttimiin, katso "päivitys" kohdasta johdin valjaiden liitäntäohjeet.

- Jos tätä vahvistinta käytetään yhdessä toissijaisen vahvistimen kanssa, kuuden tai kahdeksan kaiuttimen käytön mahdollistamiseksi, katso [162]-ja [313] -liitäntä tiedot kohdista Taulukko 1 ja Taulukko 2 sekä sarjasta 76000280. FLHX(S) [162] (F) 4-suuntainen Molex takakanavan lähtö radiosta. Käytetään kaiutin lähdölle ilman vahvistinta. Katso Kuva 8 . Käyttämätön ensisijaisen vahvistimen kanssa, käytetään toissijaisen vahvistimen TULONA. Katso Kuva 10. FLHTC/FLHTK/TRIKE [162] (R) 16-suuntainen Molex takakanavan lähtö radiosta. Sisältää kaikki takakaiutinkotelon johdot. Asenna 69200714 käytettäväksi vahvistimien kanssa (katso vaihe 7). Katteen vahvistin [313] 4-suuntainen Molex takakanavan lähtöä ensisijaisen vahvistimeen, voidaan käyttää satulalaukkukaiuttimiin, takakaiuttimiin tai alakatteisiin. Varattu alakatteille kun käytetään kuuden tai kahdeksan kaiuttimen kokoonpanoa.

**Taulukko 1. Liitin [313] ja vahvistimen valjaat**

MALLI	KAIUTINTEN LUKUMÄÄRÄ			
	2	4	6	8
FLHX(S)	Ei ole	A	B	B
FLHTCU	Ei ole	C	F	F
FLHTK	Ei ole	C	F	EPÄSOPI-VA
TRIKE	Ei ole	C	EPÄSOPI-VA	EPÄSOPI-VA

A: Liitä 69200489 hyppyjohtimeen (suojaus tai taka kaiuttimiin) tai alakatteen valjaisiin 69200612  
 B: Yhdistä 69200489 hyppyjohtimeen. Hyppyjohtimen toinen pää kaiutinten laajennusvaljaisiin 69200490 [296]  
 C: Yhdistä 69200489 hyppyjohtimeen. Hyppyjohtimen toinen pää takakaiuttimen ristiliittimeen 69200714 (ks. alla)  
 F: Yhdistä [313] vain alakatteisiin. 69200489 hyppyjohtinta ei tarvita  
 Ei saatavilla: Kahden kaiuttimen järjestelmä ei vaadi [313]:n käyttöä

**Taulukko 2. Liitin [162] alkuperäisistä katevaljaista ja vahvistimesta**

MALLI	KAIUTINTEN LUKUMÄÄRÄ			
	2	4	6	8
FLHX(S)	Ei ole	D	E	E
ULTRA	Ei ole	C	G	G
FLHTK	Ei ole	C	G	EPÄSOPI-VA
TRIKE	Ei ole	C	EPÄSOPI-VA	EPÄSOPI-VA

D: Älä kytke, jätä alkuperäinen sääsuojaus paikalleen  
 E: Yhdistä 69200489 hyppyjohtimeen. Hyppyjohtimen toinen pää kaiutinten laajennusvaljaisiin 69200490 [296]  
 G: Kytke takakaiuttimen ristiliitin 69200714 kaiuttimen laajennuksiin [296] ja [297] käyttämättä 69200489 hyppyjohtinta.  
 Ei saatavilla: Kahden kaiuttimen järjestelmä ei vaadi [162]:n käyttöä

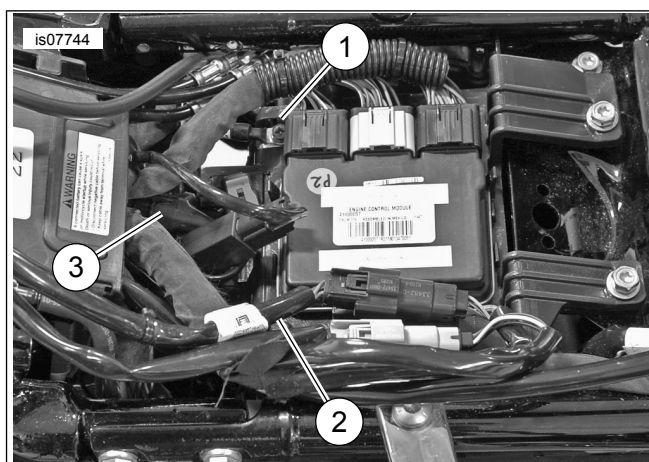
- Reitä akkujohdot johtokourun läpi niille kuuluviin akkuliitäntöihin.
- Irrota - ja + akkunavat.
  - Aseta B+ merkitty rengasliitäntä akun positiiviseen liitäntään.
  - Asenna pultti.

- Aseta B- merkitty rengasliitäntä akun negatiiviseen liitäntään.
- Asenna pultti.
- Kiinnitä pultit. Kiristä.  
Vääntömomentti: 6,8–7,9 N·m (60–70 in-lbs)
- Sijoita välisulakkeen pidike paikkaan, johon pääsee mahdollisimman vähällä purkamisella. Älä sijoita sitä johtokourun pohjalle.

- Vain FLHTCU/K ja Trike -mallit:** katso Taulukko 1 ja Taulukko 2 . Asenna takakaiuttimien ristiliitinvaljaat (69200714).

- Katso Kuva 11 . Irrota matkustajan selkänojan takana oleva [162].
- Kytke asianmukaiset liitännät ristivaljaisiin [162A/B].
- Liitä 4-suuntainen 69200714: pistoke ja 4-suuntaisen 69200489:n hyppyjohtimen pistoke.
- Käytä korkkia (313:sta) sulkeaksesi käyttämätön 69200714 4-suuntapistoke.
- Jos käytät kaiutinlaajennussarjaa 76000280, liitä 69200714 4-liitännän 4-suuntaliitin [296]:n 4-suuntaliittimeen.
- Liitä 69200714:n 4-suuntaliitin [297]:n 4-suuntapistokkeeseen.

- Katso Kuva 11 . Asenna kannen läpi menevä johto.
- Sulje kaikki käyttämättömät pistokeliittimet käyttäen 72632-10:a, jotka tulevat sarjan 692000478 [313] tai alkuperäisten katteen valjaiden liittimen mukana [162] FLHX-malleissa.



- Akun - napa**
- Akun + napa**
- Sulakkeen pidikkeen sijaintikohta**

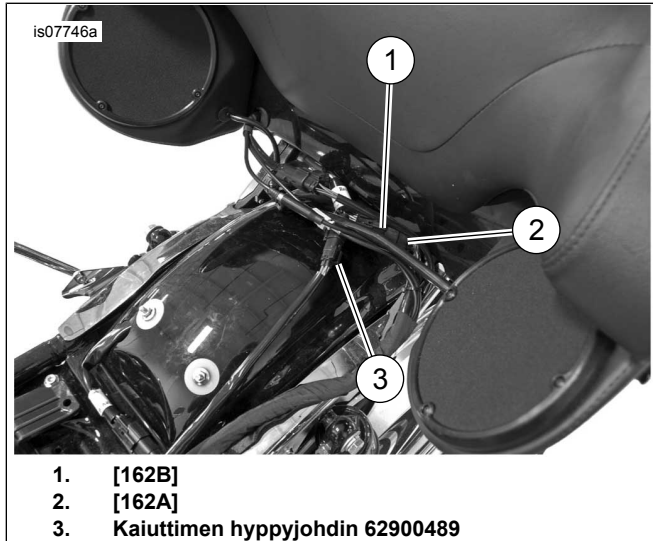
**Kuva 11. Akun liitäntä**

- Kiinnitä johtojen valjaat tarvittaessa nippusiteillä. Tarkista, ettei johdotus vaikuta ohjaukseen tai jousitukseen.

## ▲ VAROITUS

Varmista, että ohjaus on tasaista ja sujuvaa ilman häiriöitä. Ohjaushäiriöt voivat johtaa moottoripyörän hallinnan menetykseen, mikä saattaa aiheuttaa kuoleman tai vakavaan loukkaantumisen. (00371a)

11. Katso Kuva 12 . **SiriusXM-varustetut mallit:** uudelleen sijoita SiriusXM-antenni pidikkeineen sarjan mukana tulleiden ohjeiden mukaisesti. Asenna pääsulake ja tarkista radion toiminta.



**Kuva 12. Takakaiuttimen ristiliitin**

12. Aseta vahvistimen EQ kaiuttimien kokoonpanon mukaisesti käyttämällä jälleenmyyjän huoltotyökalun (Digital Technician) vahvistimen pikaopas-osiota.
- a. Tarkista vahvistimen peruskalibroinnin päivitysten varalta.

- b. Asenna bassokalibroinnin uusin versio mikäli päivityksiä on saatavilla.
- c. Siirry radion reflash-osioon.
- d. Valitse **uusi** kaiuttimien määrittäminen.
- e. Oikea EQ-kaiutinten kokoonpano on saatavilla tiedot-osiossa.
- f. Tee radion reflash-asetukset loppuun **uudella** kaiutinten kokoonpanolla.
- g. Siirry vahvistimen reflash-kohtaan.
- h. Lataa vahvistimen EQ perustuen kaiutinten radion reflash-osiossa mainittujen asetusten mukaisesti.
- i. Viimeistele vahvistimen reflash.

13. Asenna ilmakehänava. Katso korjaamokäsikirjaa

14. Asenna ulkokate. Katso korjaamokäsikirjaa

15. Asenna pääsulake. Katso korjaamokäsikirjaa

16. Asenna polttoainesäiliö. Katso korjaamokäsikirjaa

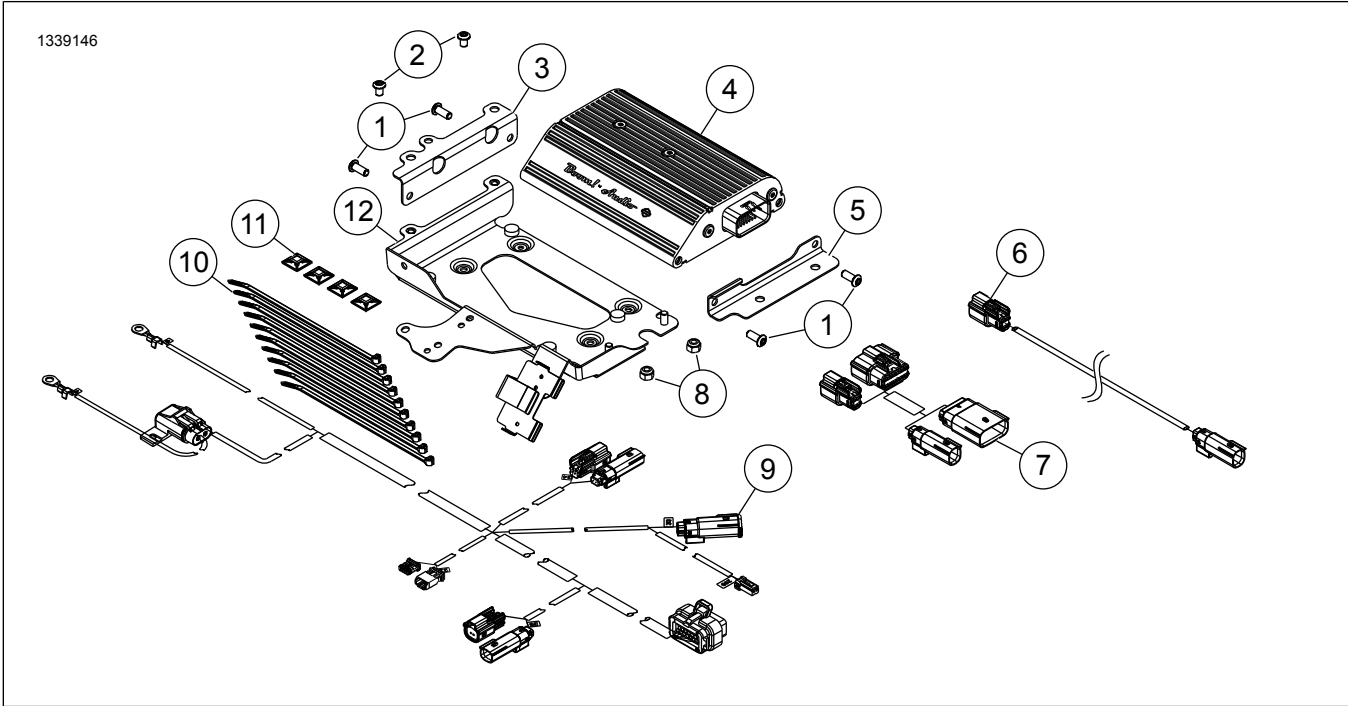
17. Asenna satula. Kun satula on asennettu, varmista sen kiinnitys vetämällä sitä ylöspäin. Katso korjaamokäsikirjaa

18. Mikäli asennettuna, kiinnitä piilo AM/FM-antenni asennuspinnalle tuulilasien ilma-aukon alle, vahvistimen taakse.

19. Katso ohjeet asennuksen aikana mahdollisesti asetettujen koodien nollaamiseen EDM:n kohdasta **OdometerSelf-Diagnostics**.

# HUOLTO-OSAT

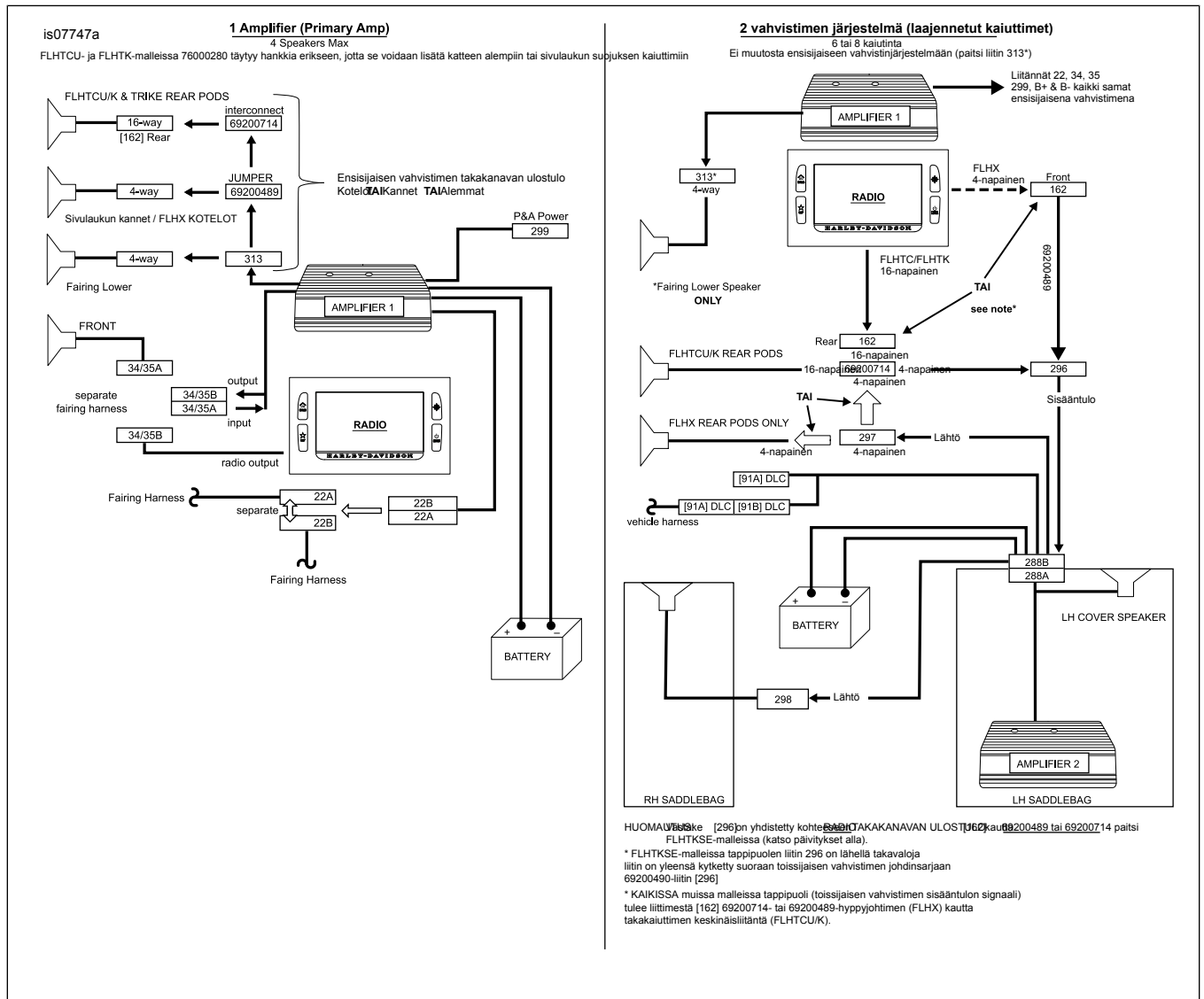
1339146



Kuva 13. Varaosat, Boom! Audio vahvistinsarja

Taulukko 3. Huolto-osat

Kohde	Kuvaus (määrä)	Osanumero
1	Ruuvi, kuusiokolo, kupukanta (4)	926
2	Ruuvi, Torx kupukanta (2)	10500053
3	Kannatin, vahvistin, oikea puoli	76000945
4	Vahvistin	76000277B
5	Kannatin, vahvistin, kulma	76000330
6	Hyppyjohdin, takakaiutin	69200489
7	Valjaat, takakaiuttimen ristiliitin	69200714
8	Lukkomutteri (2)	7686
9	Valjaat, ensisijainen vahvistin	69200487
10	10006	
11	Liimapohja (4)	69200342
12	Kannatin, vahvistimen kateteline	76000923



**Kuva 14. Vahvistimen määrittäminen**

**Taulukko 4. Päivitykset**

<b>PÄIVITYKSET</b>	
<b>FLHX-mallit 4-kaiutin järjestelmällä: ensisijaisen vahvistimen päivittäminen</b>	
Alaosat	Irrota alemmat valjaat (69200612) ajoneuvon valjaiden radio lähdestä [162]. Yhdistä katteen vahvistinvaljaisiin [313].
Kotelot/kannet	<ul style="list-style-type: none"> <li>• Irrota hyppyjohdin 69200489 ajoneuvon valjaiden radiolähdestä [162]. Yhdistä uudelleen katteen vahvistimeen [313]</li> <li>• Korvaa [313]:n säätölppä [162]:ssa.</li> </ul>