



21-08-2019

الإرشادات

94100086



## تركيب مجموعة المعدات

عام

رقم المجموعة

A76000278

الموديلات

للاطلاع على معلومات تركيب الموديل، راجع كتالوج بيع قطع الغيار والملحقات بالتجزئة أو قسم قطع الغيار والملحقات على الموقع [www.harley-davidson.com](http://www.harley-davidson.com) (باللغة الإنجليزية فقط).

## ⚠ تحذير

تعتمد سلامة قائد الدراجة والراكب على تركيب هذا الطقم بشكل سليم. استخدم إجراءات دليل الصيانة المناسبة. إذا لم تستطع القيام بهذا الإجراء، أو لم تكن لديك الأدوات المناسبة، فتفضل بزيارة وكيل Harley-Davidson لإجراء عملية التركيب. قد يؤدي تركيب هذا الطقم بشكل غير سليم إلى حدوث وفاة أو إصابة خطيرة. (b00333)

## ملاحظة

يشير مستند التعليمات هذا إلى المعلومات الواردة في دليل الصيانة. يلزم توفر دليل الخدمة الخاص بعام صنع/موديل الدراجة النارية حتى يمكن إجراء عملية التركيب هذه. يمكن الحصول على دليل من وكيل شركة Harley-Davidson.

## التحميل الزائد في شدة التيار الكهربائي

## ملاحظة

قد تؤدي إضافة ملحقات كهربائية أكثر من اللازم إلى زيادة الحمل على نظام الشحن في الدراجة. إذا كانت الملحقات الكهربائية التي تعمل في نفس الوقت تستهلك تياراً كهربائياً أكثر شدة من التيار الكهربائي الذي يصدره نظام الشحن في المركبة، فقد يؤدي الاستهلاك الكهربائي إلى تصريف البطارية ويسبب تلف النظام الكهربائي للمركبة. (d00211)

يمنحك شراء هذه المجموعة برنامج معادلة الصوت المطور خصيصاً للمستخدم مع نظام الصوت المتقدم. صُممت معادلة الصوت الفريدة هذه لتحسين الأداء والاستجابة الصوتية لمكبرات الصوت السفلية المزينة BOOM! Audio. حتى إذا لم يركب وكيل Harley-Davidson هذه المجموعة، يتوفر برنامج معادلة الصوت الخاص هذا مجاناً من أي وكيل عبر Digital Technician II. قد تُطبق رسوم عمالة الوكيل من أجل إجراء الترقية.

## ⚠ تحذير

عند تركيب أي ملحق كهربائي، احرص على عدم تجاوز شدة التيار المحددة في ملصق التصنيف على المنصهر أو قاطع الدائرة الذي يحمي الدائرة المتأثرة من التعديل. وقد يؤدي تجاوز شدة التيار إلى أعطال كهربائية، الأمر الذي قد يؤدي إلى حدوث وفاة أو إصابة خطيرة. (a00310)

يحتاج مضخم الصوت هذا إلى تيار يصل إلى 8 أمبير فوق التيار الوارد من النظام الكهربائي.

## محتويات المجموعة

## الإعداد

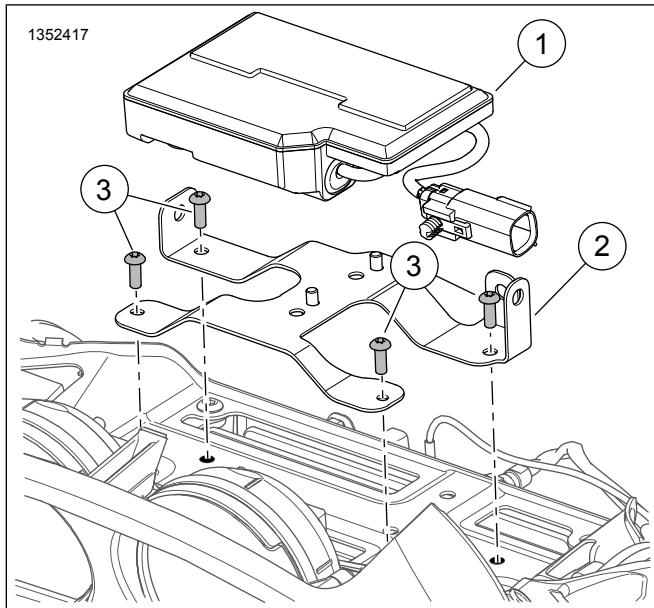
## ملاحظة

بالنسبة للسيارات المزودة بصافرة إنذار الأمان:

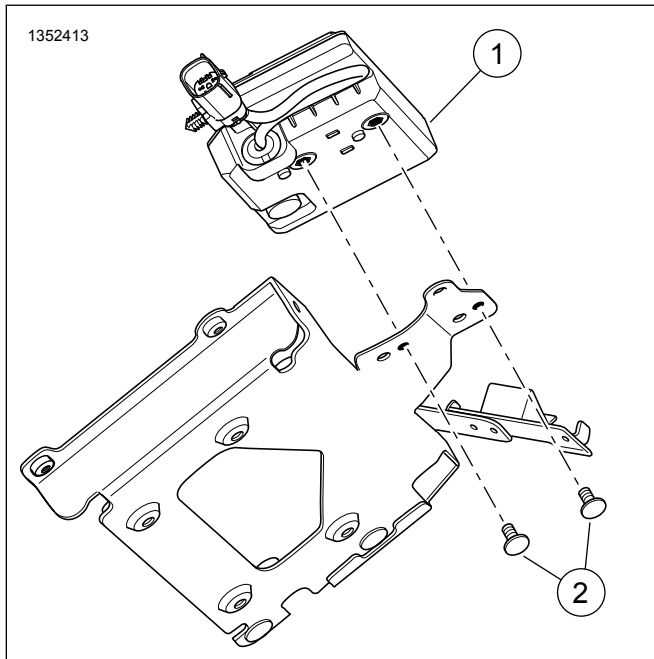
- تحقق من وجود مفتاح الأمان اللاسلكي.
- قم بتشغيل الإشعال.

ملاحظة  
الخطوات التالية مقدمة كمخطط للعملية. اتبع جميع الخطوات المبينة في الأقسام ذات الصلة من دليل الصيانة.

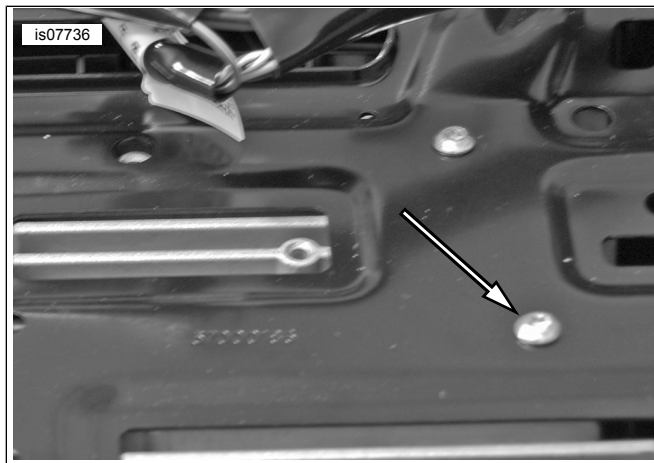
1. فك المقعد.
2. أزل خزان الوقود.
3. فك المصهر الرئيسي.
4. أزل سطح التغطية الانسيابي الخارجي.
5. أزل أنبوب الهواء.
6. 1. انظر الشكل أزل غطاء حوض الأسلاك.
7. 2. انظر الشكل حرر مثبتات الموصلات [184] و [280] من كتيفة دعم الراديو.
8. 3. انظر الشكل افصل هوائي XM/NAV، في حال وجودهما، من كتيفة دعم الراديو وضعهما جانباً.
9. 4. أزل البرغين المثبتين وحدة التحكم الإلكتروني عن بعد (TCU) للكتيفة. احتفظ بالبراغي لإعادة استخدامها لاحقاً.
10. 4. انظر الشكل أزل كتيفة (TCU2)، في حال وجودها.
- a. أزل البراغي الأربعة (3). احتفظ بالبراغي لإعادة استخدامها لاحقاً.
11. 5. انظر الشكل اضبط الموضع وقم بالثبيت TCU على الكتيفة باستخدام برغين اثنين. اربط.
- عزم الدوران: 7–8 (62–71 in-lbs N·m)
12. ضع وحدة الهوائي المخفية، إن وجدت، خلف مضخم الصوت.
13. مرر الكابل إلى المقبس خلف الراديو.
14. 6. انظر الشكل أزل البراغي الأربعة الخاصة بكتيفة دعم الراديو. احتفظ بالبراغي لإعادة استخدامها لاحقاً.
15. اضبط موضع كتيفة مضخم الصوت.
16. ثبت البراغي الأربعة الخاصة بكتيفة دعم الراديو. اربط.
- عزم الدوران: 2–3 (18–27 in-lbs N·m)
17. مرر كابل الهوائي المخفي، إن وجد، حول الجانب الأيسر (طرف موصل مضخم الصوت) بالكتيفة الجديدة.



الشكل 4. كتيفة TCU



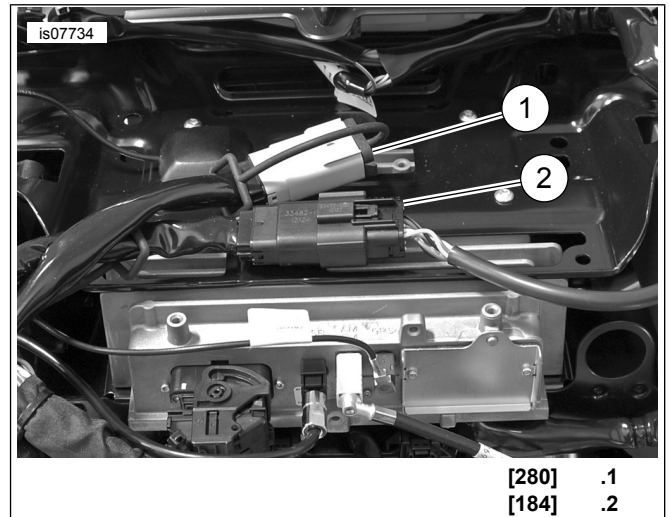
الشكل 5. براغي TCU



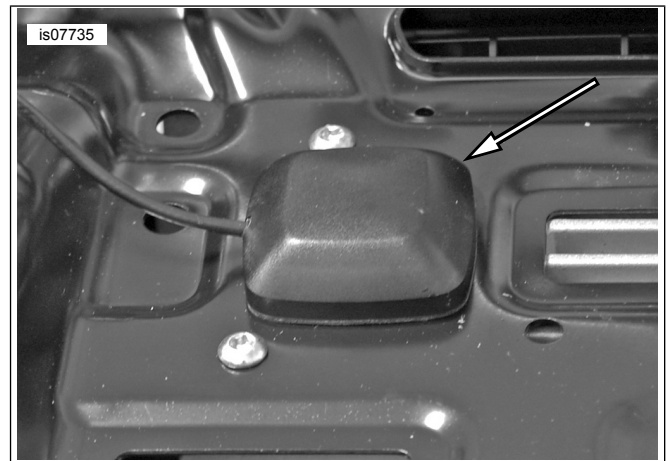
الشكل 6. براغي كتيفة دعم الراديو



الشكل 1. تمرير الأسلاك



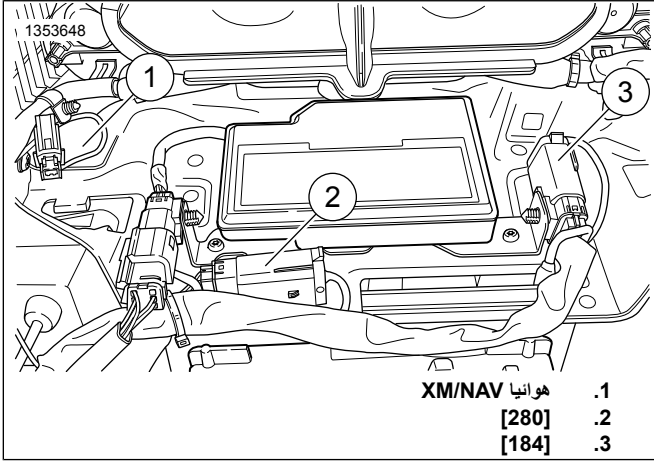
الشكل 2. [280] و [184]



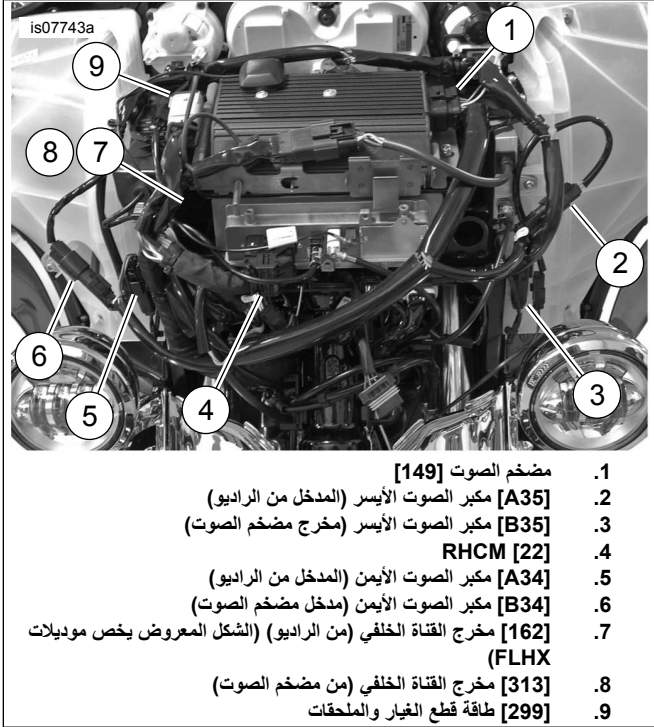
الشكل 3. إزالة الهوائي

### ملاحظة

تحتوي كتيفة مضخم الصوت على مشبك لجهاز الإرسال الخاص بجهاز فتح باب المراب. إذا كانت الدراجة النارية مزودة بهذا الجهاز، فركبه في هذا المكان. يُستخدم البرغي عديم الرأس الموجود في مقدمة الكتيفة مع موديلات CVO فقط.



الشكل 9. تركيب الموصل

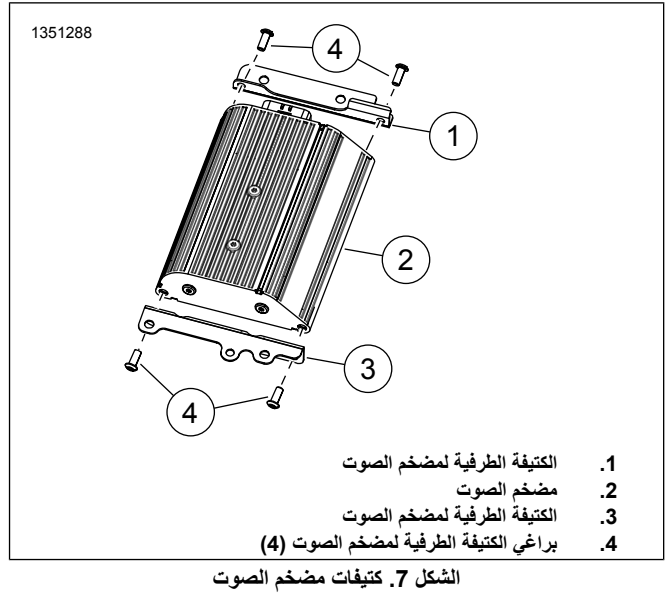


الشكل 10. توصيلات مجموعة الأسلاك

4. انظر الشكل اضبط موضع مجموعة الأسلاك كما هو مبين وصل الموصلات. توضح الملاحظات التالية توصيلات [162] و [313] بالتفصيل.

### ملاحظة

• موديلات FLHX: إذا كان هذا التثبيت يضيف مضخم صوت إلى مكبرات صوت المثبتة مسبقاً، فراجع قسم "الترقية" للحصول على إرشادات توصيل مجموعة الأسلاك.



### تركيب

1. انظر الشكل ثبت كتائف مضخم الصوت بمضخم الصوت.

2. انظر الشكل ركب مضخم الصوت.

a. اضبط موضع فتحات الكتائف الجانبية لمضخم الصوت على البراغي عديمة الرأس في كتيفة مضخم الصوت.

b. ثبت برغيين اثنين. اربط.

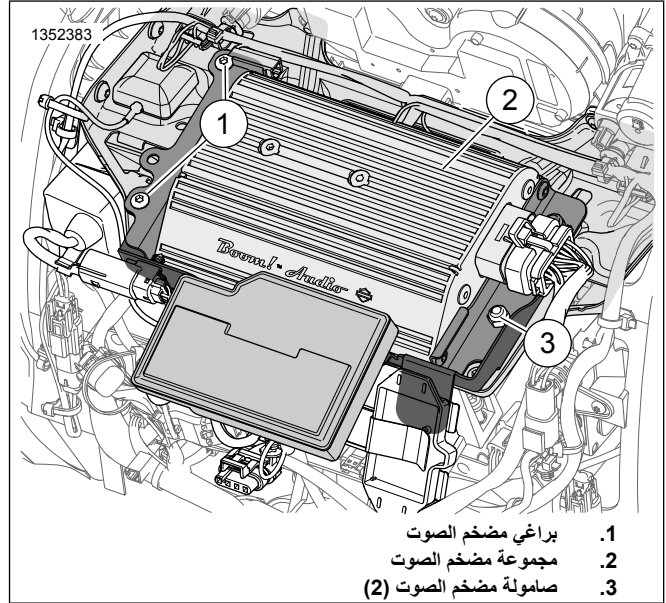
عزم الدوران: 10-12 (7-9 ft-lbs) (N·m)

c. ثبت صامولتين. اربط.

عزم الدوران: 8-11 (6-8 ft-lbs) (N·m)

ملاحظة

لا تخدم مضخم الصوت بالكتيفة.



الشكل 8. تركيب مضخم الصوت

3. انظر الشكل أدخل الموصل [184] ومثبتات الموصل [280] في كتيفة مضخم الصوت، واضبط موضعي الهوائي SiriusXM & NAV، إن وجدا.

7. موديلات FLHTCU/K وموديلات Trike فقط: انظر الجدول 1 و الجدول 2 .  
ثبتت مجموعة أسلاك التوصيل البيئي لغلاف مكبر الصوت الخلفي (69200714).

- a. راجع الشكل 11 . افصل [162] الموجود خلف مسند ظهر الراكب.
- b. صل الموصلات الملائمة بمجموعة أسلاك التوصيل البيئي [A/B162].
- c. صل طرف المقبس رباعي الاتجاهات للمجموعة 69200714 بجانب المسامير رباعي الاتجاه لوصلة العبور 69200489.
- d. استخدم الغطاء (313) لتوصيل الطرف ذي المسامير الـ 4 غير المستخدم لمجموعة الأسلاك 69200714.
- e. وفي حال استخدام مجموعة أدوات تمديد مكبر الصوت 76000280، صل جانب المسامير رباعي الاتجاه للمجموعة 69200714 لطرف الإقران الرباعي الخاص بـ [296].
- f. صل جانب المقبس رباعي الاتجاه للمجموعة 69200714 بجانب المسامير رباعي الاتجاه للمزاوجة [297].

8. راجع الشكل 11 . ثبتت غطاء حوض الأسلاك.

9. غط أي موصلات غير مستعملة بجانب المسامير باستخدام المجموعة 10-72632، المزودة بـ [313] 692000478 أو من موصل مجموعة أسلاك سطح التغطية القياسي [162] في موديلات FLHX.



1. طرف البطارية السالب -  
2. طرف البطارية الموجب +  
3. مكان حامل المصهر

الشكل 11. توصيل البطارية

10. أحكم ربط مجموعة الأسلاك باستخدام أشرطة الكابل. تحقق من عدم تداخل الأسلاك مع حركة التوجيه أو التعليق.

#### تحذير

تأكد من سلاسة التوجيه وحريته دون إعاقة. من الممكن أن تتسبب إعاقة التوجيه في فقدان السيطرة على المركبة والوفاة أو الإصابة الخطيرة. (a00371)

11. راجع الشكل 12 . الموديلات المجهزة بهوائي SiriusXM:- انقل الهوائي SiriusXM مع الكتيبة والتعليمات الواردة من مجموعة الأدوات. ثبت المصهر الرئيسي وتحقق من تشغيل الراديو.

• إذا كان مضخم الصوت هذا يُستخدم مع مضخم صوت ثانوي لتمكين ست أو ثماني مكبرات صوت، فراجع تفاصيل توصيل كل من [162] و [313] في الجدول 1 ، الجدول 2 ومجموعة الأدوات 76000280 [162] FLHX(S) ((مخرج قناة خلفي رباعي الاتجاه من الراديو. يستخدم لمخرج مكبر الصوت دون مضخم صوت. راجع الشكل 8 . لا يُستخدم مع مضخم الصوت الرئيسي، يستخدم لمداخل مضخم الصوت الثانوي. راجع الشكل 10. (R) [162] FLHTC/FLHTK/TRIKE)) مخرج قناة خلفي Molex ذو 16 اتجاهًا من الراديو. يحتوي على جميع أسلاك غلاف مكبر الصوت. ثبتت القطعة رقم 69200714 لاستخدامها مع مضخمات الصوت (انظر الخطوة 7). مضخم الصوت ذو سطح التغطية الانسيابي [313] مخرج قناة خلفي Molex رباعي الاتجاه لمضخم الصوت الرئيسي، يمكن استخدامه لمكبرات صوت الحقيبة الجانبية أو الأغلفة الخلفية أو خافضات سطح التغطية الانسيابي. مخصص لخافضات سطح التغطية الانسيابي عند استخدامه على ستة أو ثمانية تكوينات لمكبر الصوت.

الجدول 1. الموصل [313] لمجموعة أسلاك مضخم الصوت

الموديل	عدد مكبرات الصوت	2	4	6	8
FLHX(S)	غير متاح	A	B	B	B
FLHTCU	غير متاح	C	F	F	F
FLHTK	غير متاح	C	F	F	F
Trike	غير متاح	C	غير مناسبة	غير مناسبة	غير مناسبة

A: صله بوصلة العبور 69200489 (للاغطية أو اغلفة R) او مجموعة أسلاك خافض سطح التغطية الانسيابي 69200612  
B: صله بوصلة العبور 69200489. والطرف الآخر من وصلة العبور بمجموعة أسلاك تمديد مكبر الصوت 69200490 [296]  
C: صله بوصلة العبور 69200489. الطرف الآخر من وصلة العبور بالوصلة البيئية لمكبر الصوت الخلفي 69200714 (انظر أدناه)  
F: صل [313] بخافضات سطح التغطية الانسيابي فقط. لا تحتاج لوصلة عبور 69200489  
غير منطبق: لا يتطلب نظام مكبري الصوت استخدام [313]

الجدول 2. الموصل [162] لمجموعة أسلاك سطح التغطية الانسيابي للمخزون ومضخم الصوت

الموديل	عدد مكبرات الصوت	2	4	6	8
FLHX(S)	غير متاح	D	E	E	E
ULTRA	غير متاح	C	G	G	G
FLHTK	غير متاح	C	G	G	G
Trike	غير متاح	C	غير مناسبة	غير مناسبة	غير مناسبة

D: لا تصله، اترك غطاء الطقس القياسي في موضعه  
E: صله بوصلة العبور 69200489. والطرف الآخر من وصلة العبور بمجموعة أسلاك تمديد مكبر الصوت 69200490 [296]  
G: صل الوصلة البيئية لمكبر الصوت الخلفي 69200714 بأسلاك تمديد مكبر الصوت [296] ولا تستخدم وصلة عبور [297] 69200489.  
غير منطبق: لا يتطلب نظام مكبري الصوت استخدام [162]

5. وجه مسار أسلاك البطارية عبر مجرى الأسلاك وإلى أطراف البطارية المعنية.

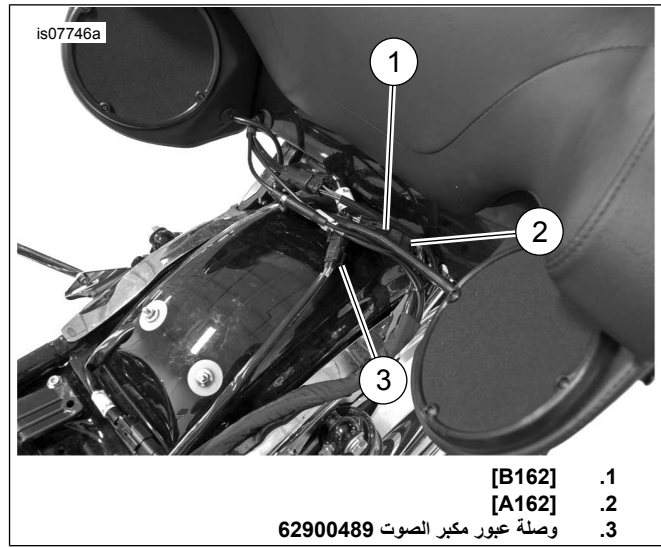
6. أزل طرفي البطارية السالب (-) والموجب (+).

- a. ضع الطرف الحلقي ذا العلامة B+ على طرف البطارية الموجب.
- b. ثبت المسامير.
- c. ضع الطرف ذا العلامة B- على لبوس البطارية السالب.
- d. ثبت المسامير.
- e. ثبت المسامير بإحكام. اربط.

عزم الدوران: 6,8-7,9 (60-70 in-lbs N·m)

f. ضع حامل مصاهر متوافقًا في مكان يمكن الوصول إليه بأقل مقدار من عمليات الفك، ولا تضعه داخل مجرى الأسلاك.

- d. حدد تكوين مكبرات الصوت الجديدة .  
 e. يتوفر المعادل الصحيح بناءً على تكوين مكبرات الصوت في قسم المعلومات.  
 f. أكمل إعادة وميض الراديو باستخدام تكوين مكبرات الصوت الجديدة .  
 g. تابع لإعادة وميض مضخم الصوت.  
 h. حمل معادل مضخم الصوت بناءً على تكوين مكبرات الصوت كما هو مدون في قسم إعادة وميض الراديو.  
 i. أكمل إعادة وميض مضخم الصوت.



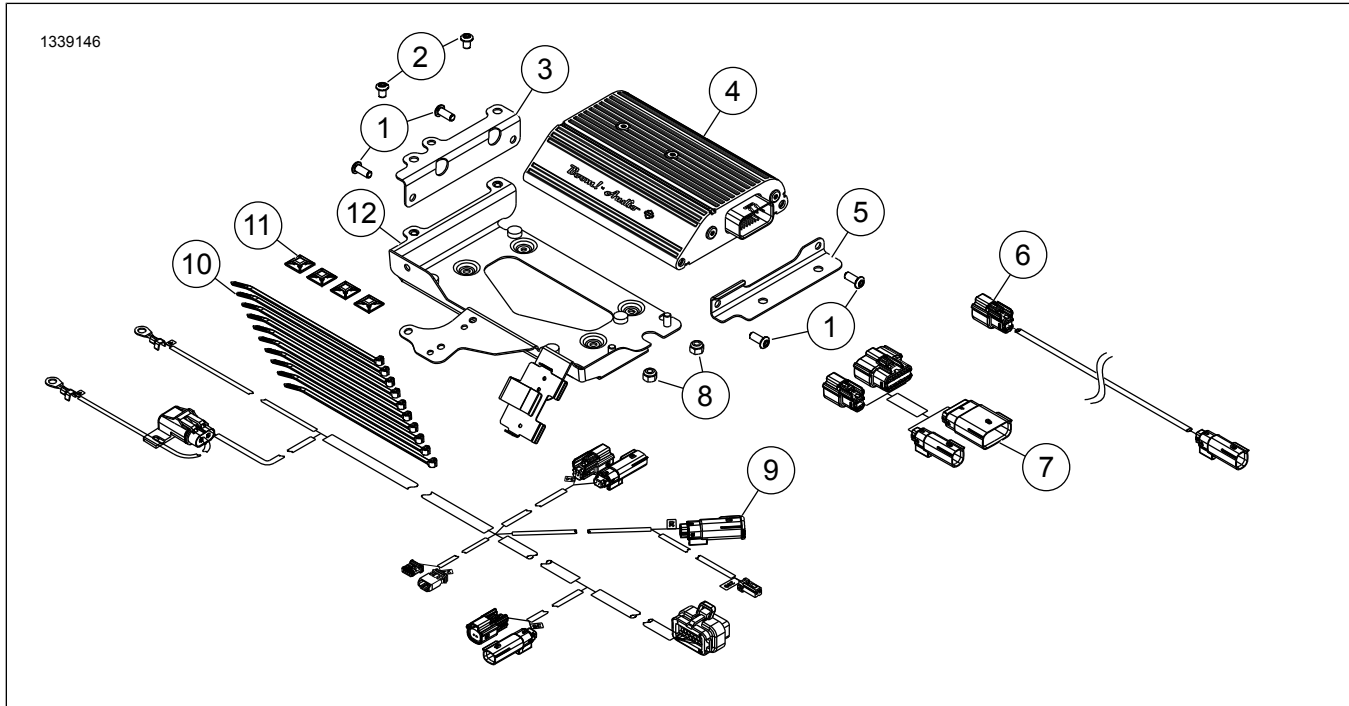
الشكل 12. التوصيل البيئي لغلاف مكبر الصوت الخلفي

13. ثبت قناة الهواء. راجع دليل الصيانة.  
 14. ركب سطح التغطية الانسيابي الخارجي. راجع دليل الصيانة.  
 15. قم بتركيب المنصهر الرئيسي. راجع دليل الصيانة.  
 16. ركب خزان الوقود. راجع دليل الصيانة.  
 17. ركب المقعد. بعد تركيب المقعد، اسحب المقعد لأعلى للتأكد من أنه ثابت. راجع دليل الصيانة.  
 18. إذا كان مجهزاً، ثبت هوائي AM/FM المخفي بإحكام بسطح التركيب تحت صمام تنفيس حاجب الريح خلف مضخم الصوت.  
 19. ارجع إلى التشخيص الذاتي لعداد المسافة في دليل التشخيصات الكهربائية لمسح أي رموز كانت معينة أثناء التنشيط.

12. حمل معادل صوت للمضخم يتوافق مع تكوين مكبر الصوت باستخدام قسم فلاش مضخم الصوت لأداة خدمة الوكيل (الفاي الرقمي).

- a. تحقق من وجود تحديثات لمعايرة قاعدة مضخم الصوت.  
 b. ثبت أحدث إصدار من معايرة القاعدة، إذا كانت التحديثات متاحة.  
 c. تابع لإعادة وميض الراديو.

## قطع غيار الخدمة



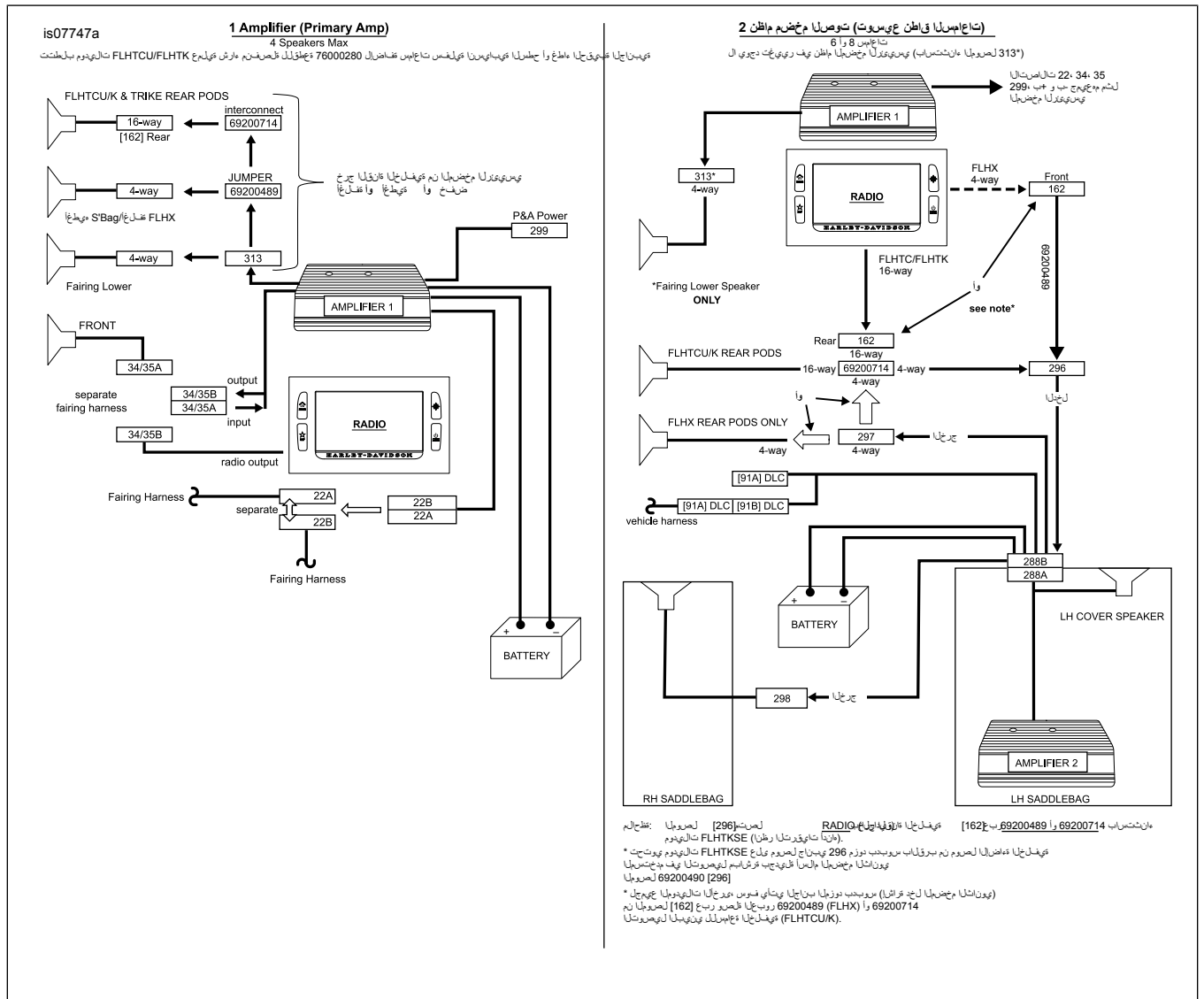
الشكل 13. قطع غيار الخدمة، مجموعة أدوات مضخم الصوت Boom!

### الجدول 3. قطع غيار الخدمة

رقم الجزء	الوصف (الكمية)	العنصر
926		1 براغ ذات رأس كروي مجوف سداسي الأضلاع (4)
10500053		2 برغي، رأس كروي (2 TORX)
76000945		3 كتيفة، مضخم الصوت، الجانب الأيمن

الجدول 3. قطع غيار الخدمة

رقم الجزء	الوصف (الكمية)	العنصر
B76000277		4 مضخم الصوت
76000330		5 كتيفة، مضخم الصوت، الزاوية
69200489		6 وصلة عبور، مكبر الصوت الخلفي
69200714		7 مجموعة أسلاك، التوصيل البيني لمكبر الصوت الخلفي
7686		8 صامولة قفل (2)
69200487		9 مجموعة أسلاك، مضخم الصوت، مضخم الصوت الرئيسي
10006		10 أشرطة الكابل (10)
69200342		11 قاعدة لاصقة (4)
76000923		12 كتيفة، حامل سطح التغطية الانسيابي لمضخم الصوت



الشكل 14. تكوين مضخم الصوت

الجدول 4. الترقية

الترقيات	ملاحظات
موديلات FLHX المزودة بنظام 4 مكبرات صوت: الترقية إلى مضخم الصوت الرئيسي	خفض
افصل مجموعة أسلاك الخافض (69200612) من مجموعة أسلاك مخرج الراديو بالمركبة [162]. أعد التوصيل مع [313] لمجموعة أسلاك مضخم الصوت لسطح التغطية الانسيابي.	
• افصل وصلة العبور 69200489 من مجموعة أسلاك مخرج الراديو بالمركبة [162]. أعد التوصيل مع [313] لمضخم الصوت ذي سطح التغطية الانسيابي	الأغلفة/الأغطية
• استبدل غطاء الطقس من [313] في [162].	