



КОМПЛЕКТ ХАРДУЕР ЗА МОНТИРАНЕ

ОБЩИ

Номер на комплект

76000278A

Модели

За информация за съвместимост на моделите вижте каталога за части и аксесоари или раздела „Части и аксесоари“ на www.harley-davidson.com (само на английски)

▲ ПРЕДУПРЕЖДЕНИЕ

Безопасността на водача и пътника зависи от правилното поставяне на този комплект. Следвайте съответните процедури в наръчника за обслужване. Ако сметнете, че не можете да извършите процедурата или не разполагате с правилните инструменти, свържете се с дилър на Harley-Davidson да извърши инсталирането. Неправилното поставяне на този комплект би могло да предизвика смърт или сериозно нараняване. (00333b)

NOTE

Тези инструкции се отнасят до информацията в сервисното ръководство. За този монтаж е необходимо сервисно ръководство за вашия/вашата модел/година мотоциклет. Такова е налично от дилър на Harley-Davidson.

Електрическо претоварване

ИЗВЕСТИЕ

Добавянето на твърде много електрически аксесоари може да претовари зарядната система на мотоциклетта. Ако общото електропотребление на едновременно включените електрически аксесоари превиши възможностите на зарядната система, това може да предизвика изтощаване на акумулатора и да доведе до повреда в електрическата система на мотоциклетта. (00211d)

Закупуването на този комплект ви дава право на специално разработен софтуер за изравняване на звука, използван с разширената аудиосистема. Това уникално изравняване е предназначено за оптимизиране на работата и реакцията на звуци на високоговорителите BOOM! Audio в долната част на обтекателя. Дори ако този комплект не е монтиран от дилър на Harley-Davidson, този специализиран софтуер за изравняване е наличен без такса от всеки дилър чрез Digital Technician II. Възможно е да се приложи цената за труд на дилъра за процедурата по надстройка.

▲ ПРЕДУПРЕЖДЕНИЕ

При инсталиране на някакъв електрически аксесоар уверете се, че не превишавате максималния номинален ампераж на електрическия предпазител или прекъсвач, защитаващи съответната верига. Превишаването на максималния ампераж може да предизвика електрически неизправности, което от своя страна би могло да доведе до смърт или сериозно нараняване. (00310a)

Този усилвател изисква до 8 ампера повече ток от електрическата система.

Съдържание на комплекта

ПРИГОТВЕТЕ СЕ

NOTE

За превозни средства, оборудвани с алармена сирена:

- Уверете се, че дистанционното е налице.
- Запалете мотоциклетта.

NOTE

Следните стъпки са предвидени като общ преглед на процеса. Следвайте всички стъпки, описани в съответните раздели в сервисното ръководство.

1. Свалете седалката.
2. Свалете резервоара за гориво.
3. Свалете главния предпазител.
4. Свалете на външния обтекател.
5. Отстранете въздушния канал.
6. Вижте фигура 1. Отстранете проводника през капака.
7. Вижте фигура 2. Освободете закопчалките от конектори [184] и [280] от конзолата за поддръжка на радиоприемника.
8. Вижте фигура 3. Ако е налице, извадете XM/NAV антените от конзолата за поддръжка на радиоприемника и ги оставете настране.
9. Отстранете двата винта, които държат Телематичен блок за управление (TCU) към конзолата. Запазете винтовете за повторна употреба.

10. Виджте фигура 4. Ако е налице, отстранете съществуващата конзола TCU (2).

а. Отстранете четирите винта (3). Запазете винтовете за повторна употреба.

11. Виджте фигура 5. Позиционирайте и монтирайте TCU на конзолата с помощта на два винта. Затегнете.

Въртящ момент: 7–8 N·m (62–71 in-lbs)

12. Ако има такъв, позиционирайте скрития антенен модул в задната част на усилвателя.

13. Прокарайте кабела към гнездото в задната част на радиоприемника.

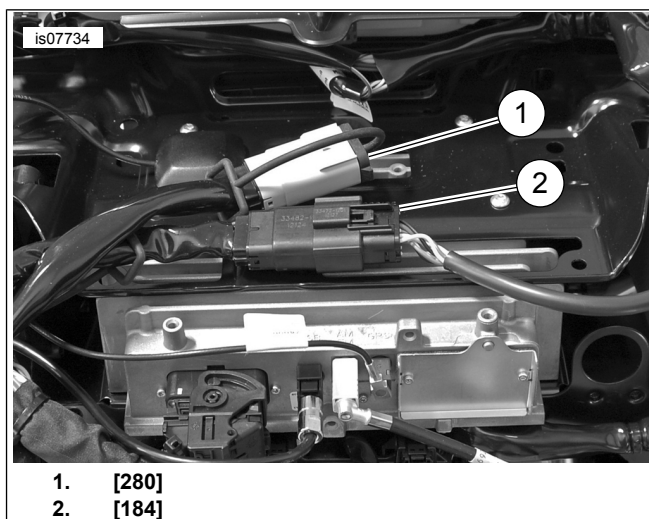
14. Виджте фигура 6. Отстранете четирите винта от конзолата за поддръжка на радиоприемника. Запазете винтовете за повторна употреба.

15. Поставете конзолата на усилвателя.

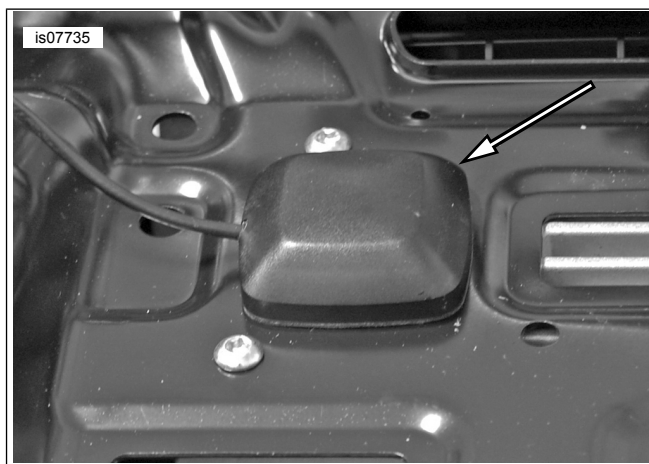
16. Монтирайте четирите винта към конзолата за поддръжка на радиоприемника. Затегнете.

Въртящ момент: 2–3 N·m (18–27 in-lbs)

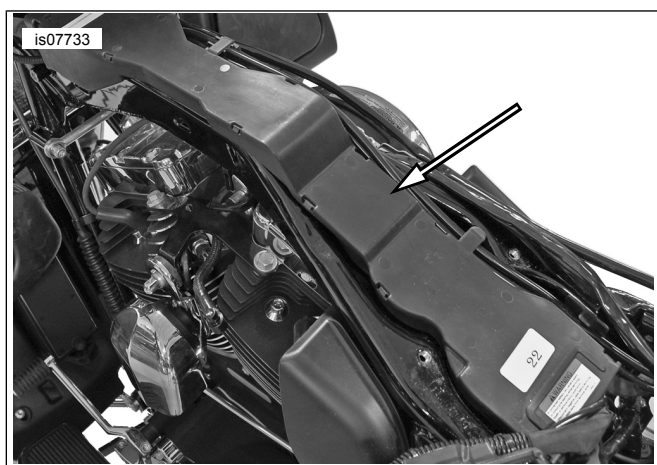
17. Ако има такъв, прокарайте скрития кабел на антената около лявата страна (от края на конектора на усилвателя) на новата конзола.



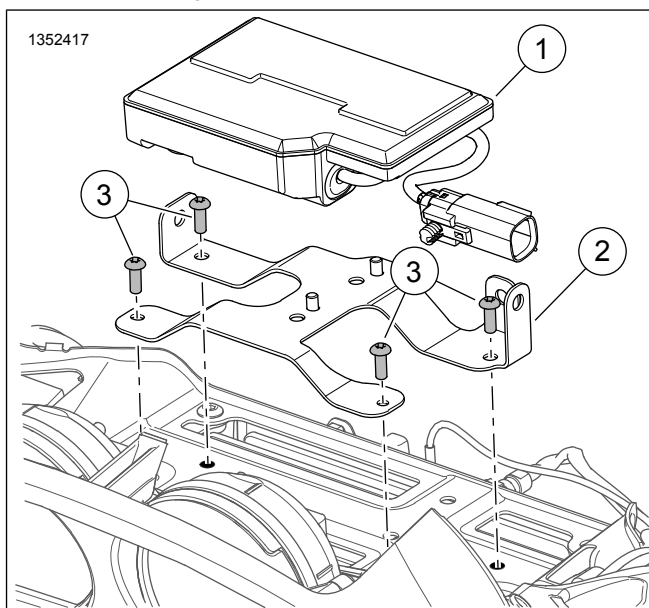
Фигура 2. [280] и [184]



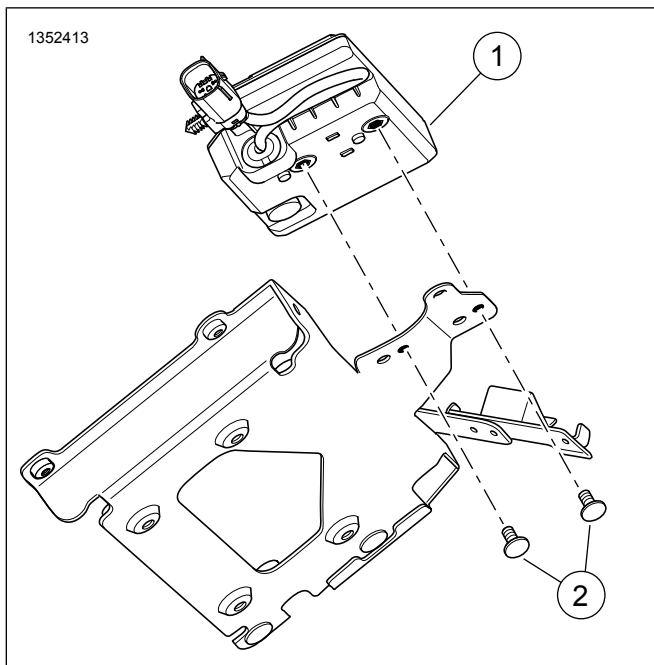
Фигура 3. Сваляне на антената



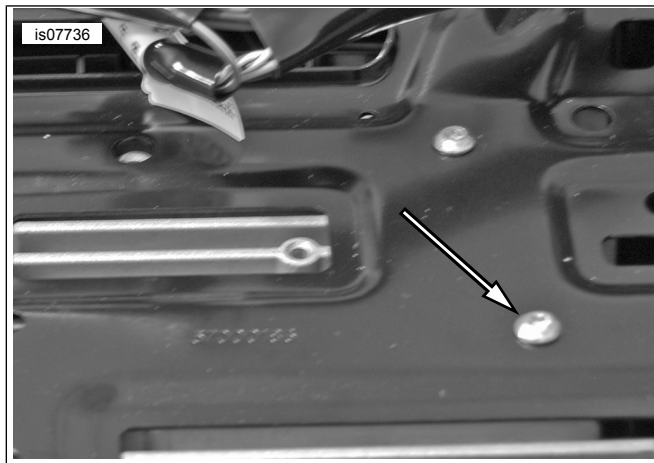
Фигура 1. Улей за проводници



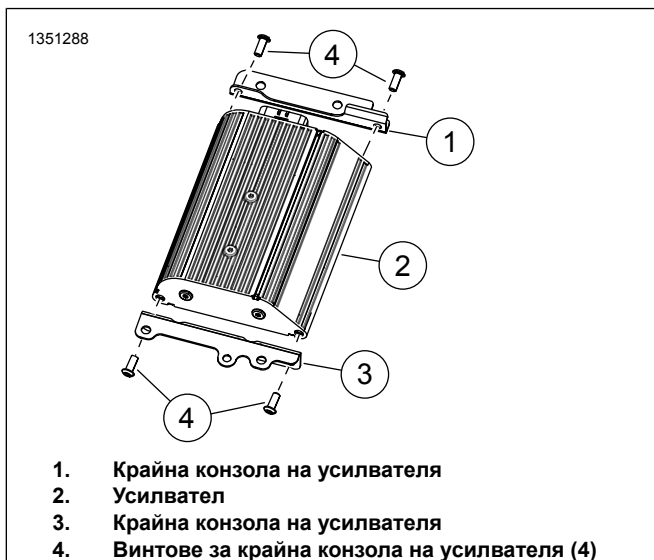
Фигура 4. Конзола TCU



Фигура 5. Винтове TCU



Фигура 6. Винтове за конзолата за поддръжка на радиоприемника



1. Крайна конзола на усилвателя
2. Усилвател
3. Крайна конзола на усилвателя
4. Винтове за крайна конзола на усилвателя (4)

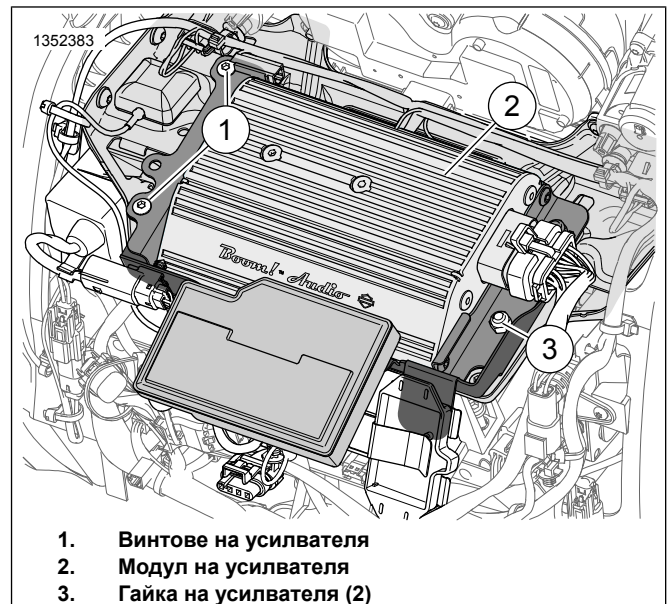
Фигура 7. Конзоли на усилвателя

МОНТИРАНЕ

1. Вижте фигура 7. Монтирайте конзолите на усилвателя към усилвателя.
2. Вижте фигура 8. Монтирайте усилвателя.
 - a. Позиционирайте отворите от страната на конзолата на усилвателя над щифтовете в конзолата на усилвателя.
 - b. Монтирайте двата винта. Затегнете.
Въртящ момент: 10–12 N·m (7–9 ft-lbs)
 - c. Монтирайте двете гайки. Затегнете.
Въртящ момент: 8–11 N·m (6–8 ft-lbs)

NOTE

Не надрасквайте усилвателя с конзолата.



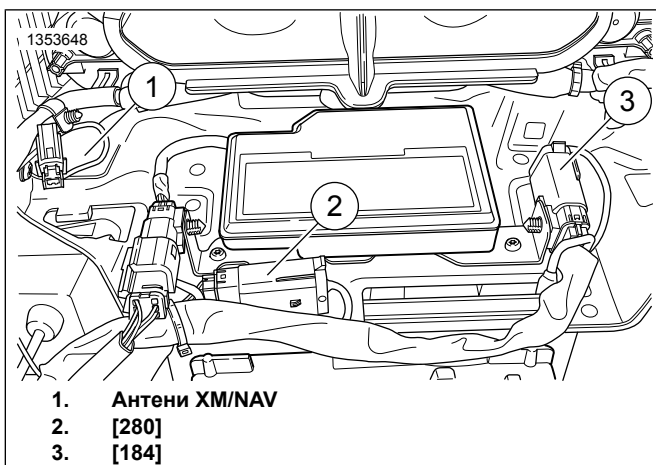
1. Винтове на усилвателя
2. Модул на усилвателя
3. Гайка на усилвателя (2)

Фигура 8. Монтаж на усилвателя

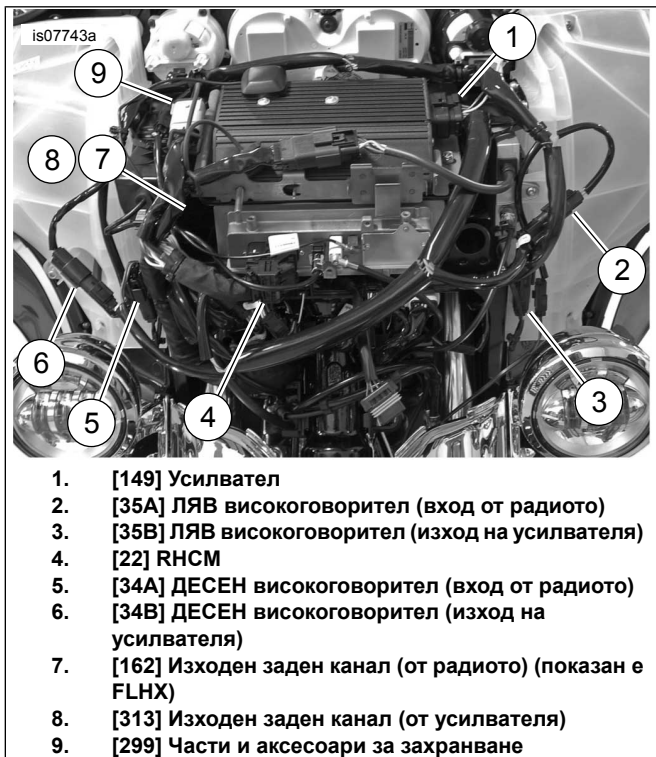
3. Вижте фигура 9. Поставете конектори [184] и [280] и закопчалките им в конзолата на усилвателя и, ако е налице, позиционирайте антените SiriusXM & NAV.

NOTE

Конзолата на усилвателя има щипка за предавател за отваряне на гаражна врата. Ако мотоциклетът има такъв, преместете го на това място. Щифтът от предната страна на конзолата е само за използване от CVO.



Фигура 9. Преместване на конектора



Фигура 10. Връзки на окабеляването

4. Вижте фигура 10. Позиционирайте окабеляването, както е показано, и свържете конекторите. Връзките за [162] и [313] са описани подробно в следните бележки.

NOTE

- **FLHX модели:** Ако тази инсталация добавя усилвател към предварително инсталирани високоговорители, вижте раздела "Надстройка" за инструкции за свързване на окабеляването.

- Ако този усилвател се използва с вторичен усилвател за активиране на шест или осем високоговорителя, вижте подробностите за връзка за [162] и [313] в Table 1, Table 2 и комплект 76000280. FLHX(S) [162] (F) а 4-точков Molex изходен заден канал от радиото. Използва се за изхода на високоговорителя без усилвател. Вижте Figure 8. Не се използва с основния усилвател, използван за вторичен ВХОД на усилвател. Вижте Figure 10. FLHTC/FLHTK/TRIKE [162] (R) 16-точков Molex изходен заден канал от радиото. Съдържа цялото окабеляване на задния високоговорител. Монтирайте 69200714, за да използвате с усилвателите (вижте стъпка 7). Усилвател в обтекателя [313], 4-точков Molex изходен заден канал на основния усилвател, може да се използва за високоговорители на дисаги, задни гнезда или долни обтекатели. Запазена за долните обтекатели, когато се използва на конфигурации с шест или осем високоговорителя.

Таблица 1. Конектор [313] за окабеляването на усилвателя

МОДЕЛ	БРОЙ ВИСОКОГОВОРТЕЛИ			
	2	4	6	8
FLHX(S)	N/A	A	B	B
FLHTCU	N/A	C	F	F
FLHTK	N/A	C	F	НЯМА
ТРИКОЛКА	N/A	C	НЯМА	НЯМА

A: Свържете с джъмпер 69200489 (за капаци или задни гнезда) или окабеляване за долен обтекатель 69200612
 B: Свържете с джъмпер 69200489. Другия край на джъмпера към разширителното окабеляване на високоговорителя 69200490 [296]
 C: Свържете с джъмпер 69200489. Другия край на джъмпера към задно свързващо окабеляване на високоговорителя 69200714 (вижте по-долу)
 F: Свържете [313] само към долните обтекатели. Не е необходим джъмпер 69200489
 НЕ Е ПРИЛОЖИМО: Система с 2 високоговорителя не изисква използване на [313]

Таблица 2. Конектор [162] от фабричното окабеляване на обтекателя и усилвателя

МОДЕЛ	БРОЙ ВИСОКОГОВОРТЕЛИ			
	2	4	6	8
FLHX(S)	N/A	D	E	E
ULTRA	N/A	C	G	G
FLHTK	N/A	C	G	НЯМА
ТРИКОЛКА	N/A	C	НЯМА	НЯМА

D: Да не се свързват, оставете фабричната предпазна капачка на място
 E: Свържете с джъмпер 69200489. Другия край на джъмпера към разширителното окабеляване на високоговорителя 69200490 [296]
 G: Свържете връзките на задния високоговорител 69200714 към разширението на високоговорителя [296] и [297] джъмпер 69200489 не се използва.
 НЕ Е ПРИЛОЖИМО: Система с 2 високоговорителя не изисква използване на [162]

5. Прокарайте проводниците на акумулатора през канала за проводници и към съответните им клемми на акумулатора.

6. Свалете клемите - и + на акумулатора.
 - a. Поставете пръстеновидната клемма обозначена с В + към положителната клемма на акумулатора.
 - b. Монтирайте болта.
 - c. Поставете клемата обозначена с В- на отрицателна клемма на акумулатора.
 - d. Монтирайте болта.
 - e. Затегнете болтовете. Затегнете.
Въртящ момент: 6,8–7,9 N·m (60–70 in-lbs)
 - f. Позиционирайте последователно свързания държач на предпазителите на място, което може да бъде достъпно с минимално разглобяване, а не го поставяйте вътре в канала за проводници.



1. Клема на акумулатора -
2. Клема на акумулатора +
3. Местоположение на държача на предпазител

Фигура 11. Връзка с акумулатора

7. **Само за модели FLHTCU/К и триколки:** Вижте Table 1 и Table 2 . Монтирайте свързващото окабеляване на гнездото на задния високоговорител (69200714).

- a. Вижте Figure 11 . Изключете [162], разположен зад облегалката на пътника.
- b. Свържете съответните конектори към свързващото окабеляване [162A/B].
- c. Свържете 4-точковото странично гнездо на 69200714 към 4-точковия страничен щифт на джъмпера 69200489.
- d. Използвайте капачката (от 313), за да затворите неизползвания 4-точков страничен щифт на 69200714.
- e. Ако използвате разширителен комплект на високоговорител 76000280, свържете 4-точковия страничен щифт от 69200714 към свързващото 4-точково странично гнездо на [296].
- f. Свържете 4-точковото странично гнездо на 69200714 към свързващия 4-точков страничен щифт [297].

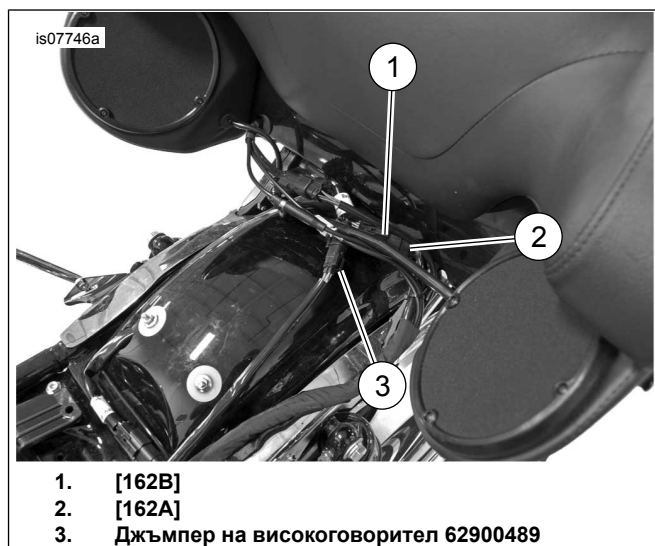
8. Вижте Figure 11 . Монтирайте проводника през капака.
9. Поставете капачки на всички неизползвани странични конектори с щифтове със 72632-10, предоставени с 692000478 [313] или от фабричния конектор на окабеляването на обтекателя [162] за моделите FLHX.

10. Закрепете окабеляването със свински опашки. Уверете се, че окабеляването не пречи на управлението и хода на окачването.

▲ ПРЕДУПРЕЖДЕНИЕ

Уверете се, че кормилото се върти гладко и без пречки. Затрудненото движение на кормилото може да доведе до загуба на управление и смърт или сериозно нараняване. (00371a)

11. Вижте Figure 12 . **Модели, оборудвани със Siriusxm:** Преместете антената SiriusXM със скобата и инструкциите от този комплект. Монтирайте главния предпазител и проверете работата на радиоприемника.



1. [162B]
2. [162A]
3. Джъмпер на високоговорител 62900489

Фигура 12. Свързващо гнездо на задния високоговорител

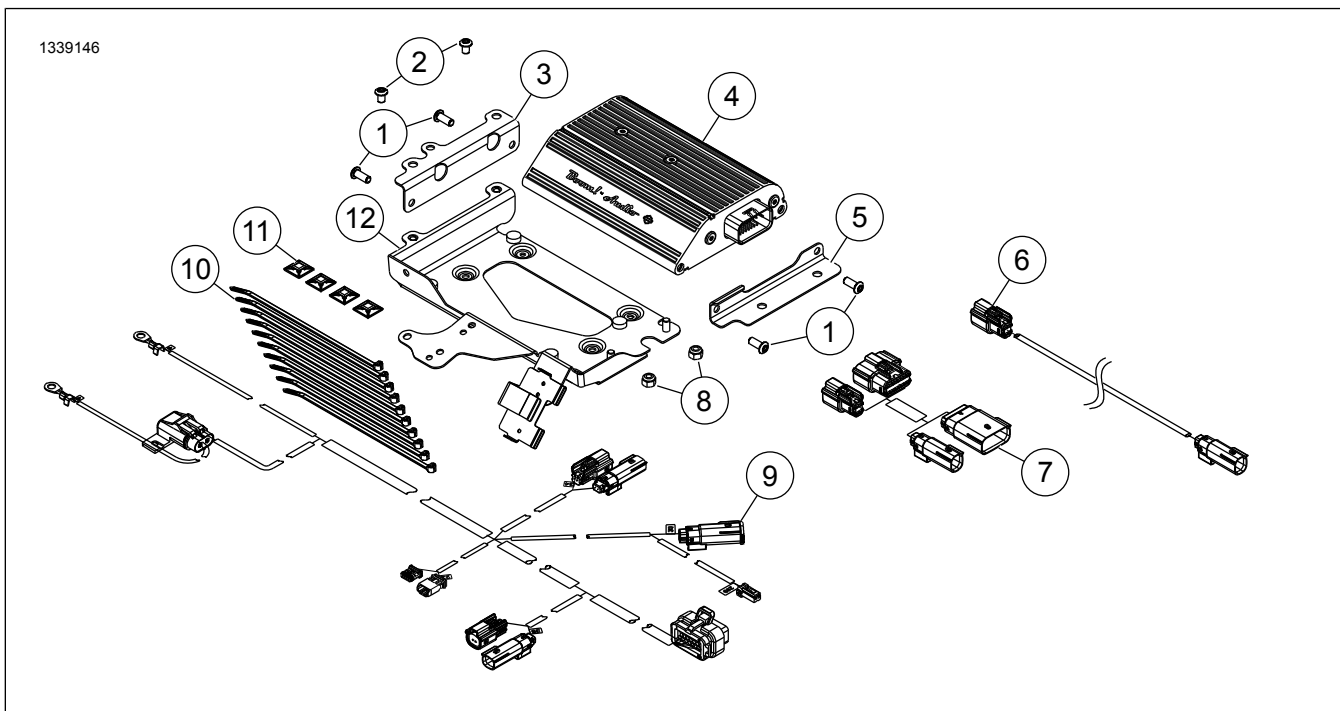
12. Заредете EQ на усилвателя, въз основа на конфигурацията на високоговорителите, с помощта на мигащата секция на усилвателя с помощта на сервисния уред на дилъра (Digital Technician).

- a. Проверете за актуализации за основното калибриране на усилвателя.
- b. Инсталирайте най-новата версия на основното калибриране, ако има налични актуализации.
- c. Продължете към обновяване на радиоприемника.
- d. Изберете **нова** конфигурация на високоговорителите.
- e. Правилният EQ, базиран на конфигурацията на високоговорителите, е наличен в раздела за информация.
- f. Пълно обновяване на радиото с **нова** конфигурация на високоговорителите.
- g. Продължете към обновяване на усилвателя.
- h. Заредете EQ на усилвателя, въз основа на конфигурацията на високоговорителите, както е отбелязано в раздела за обновяване на радиоприемника.

i. Пълно обновяване на усилвателя.

- 13. Поставете въздухопровода. Вижте сервисното ръководство.
- 14. Монтирайте външния обтекател. Вижте сервисното ръководство.
- 15. Поставете главния предпазител. Вижте сервисното ръководство.
- 16. Монтирайте резервоара за гориво. Вижте сервисното ръководство.
- 17. Поставете седалката. След като поставите седалката, дръпнете я нагоре, за да се уверите, че е закрепена здраво. Вижте сервисното ръководство.
- 18. Ако има такава, закрепете скритата AM/FM антена към монтажната повърхност под вентилационния отвор на предното стъкло зад усилвателя.
- 19. Вижте **Самодиагностика на километража** в EDM, за да изчистите всички кодове, които са зададени при инсталацията.

ЧАСТИ ЗА ОБСЛУЖВАНЕ



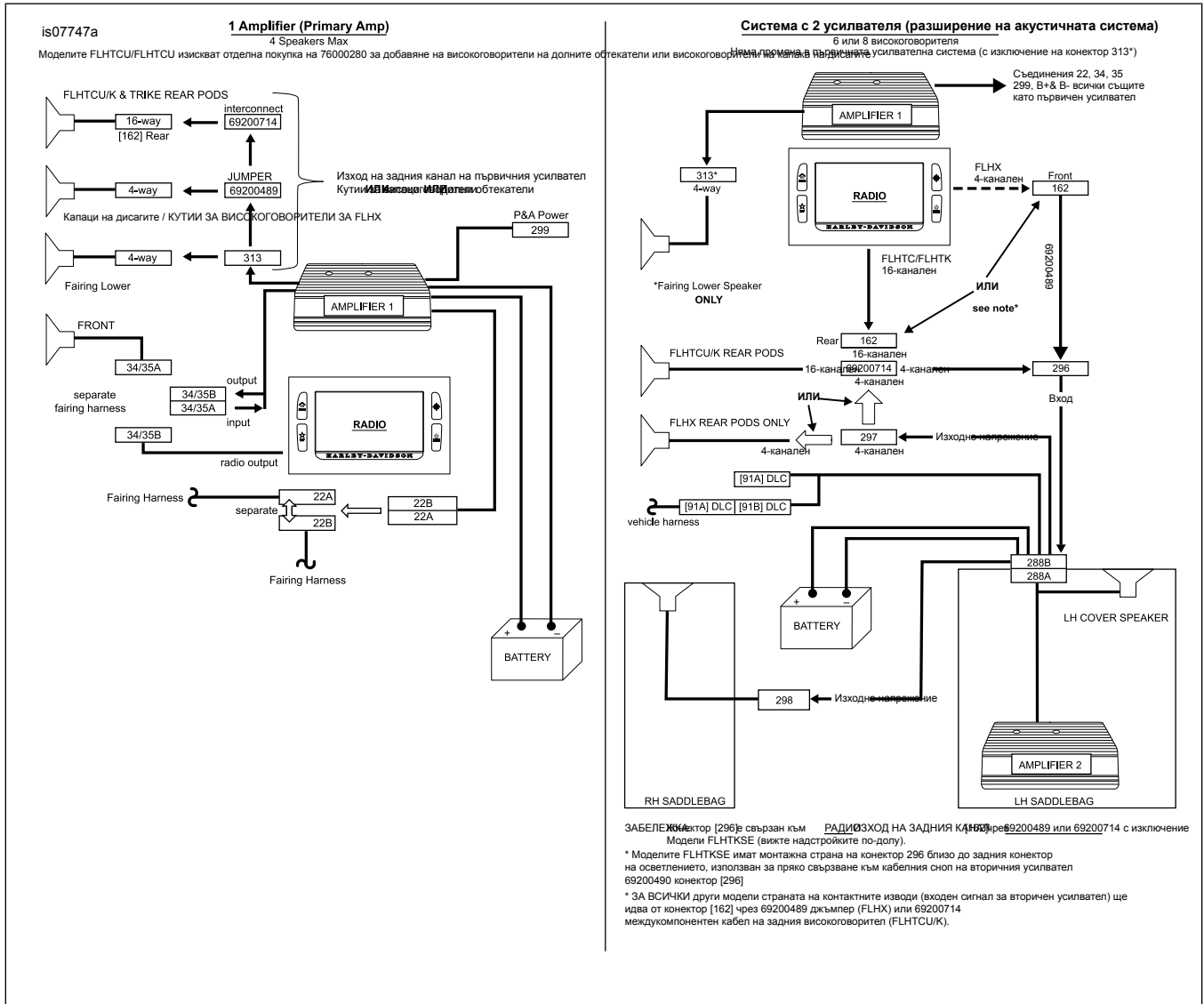
Фигура 13. Сервисни части, Комплект аудио усилвател Boom!

Таблица 3. Части за обслужване

Бележит	Описание (Количество)	Номер на част
1	Винтове с глава с шестостенно гнездо (4)	926
2	Винт, TORX полукръгла глава (2)	10500053
3	Скоба, усилвател, дясна страна	76000945
4	Усилвател	76000277B
5	Скоба, усилвател, ъглова	76000330
6	Джъмпер, заден високоговорител	69200489

Таблица 3. Части за обслужване

Елемент	Описание (Количество)	Номер на част
7	Окабеляване, връзки на задния високоговорител	69200714
8	Контрагайка (2)	7686
9	Окабеляване, основен усилвател	69200487
10	Свински опашки (10)	10006
11	Самозалепваща подложка (4)	69200342
12	Скоба, стойка за обтекател на усилвателя	76000923



Фигура 14. Конфигурация на усилвателя

Таблица 4. Актуализации

АКТУАЛИЗАЦИИ	
Модели FLHX със система с 4 високоговорителя: надградване до основен усилвател	
Долни обтекатели	Изключете долното окабеляване (69200612) от радио изхода на превозното [162]. Свържете отново с [313] от окабеляването на обтекателя на усилвателя.
Гнезда/капацити	<ul style="list-style-type: none"> Изключете джъмпер (69200489) от радио изхода на превозното [162]. Свържете отново с [313] от обтекателя на усилвателя Сменете предпазната капачка от [313] в [162].