



## 安裝硬體工具包

### 概述

### 工具包編號

76000278A

### 車型

有關車型適配資訊，請參閱P&A零售目錄或www.harley-davidson.com網站上的零件和配件章節（僅限英文）。

#### 警告

此工具包的正確安裝攸關騎士與乘客的安全。請使用適當的維修手冊程序。如果該程序不在您的能力範圍內，或者您沒有正確的工具，請讓Harley-Davidson經銷商進行安裝。此工具包安裝不當，可能造成死亡或重傷。(00333b)

#### 附註

此說明書參考維修手冊上的資訊。此安裝需要一份針對您的重車年份/車型的維修手冊。可從哈雷大衛森經銷商處獲取一份。

### 電氣超載

#### 注意

添加過多的電氣配件可能會使車輛的充電系統過載。若同時運作的全部電氣配件所消耗的電流，超出車輛的充電系統能產生的電流，可能導致電池放電並造成車輛電氣系統的損壞。(00211d)

購買了該工具包，您可以專門開發隨高級音訊系統使用的聲音等化效果軟件。這種獨特的等化效果軟件的設計目的是優化BOOM!音訊下揚聲器的性能和聲反應。即使Harley-Davidson沒有安裝此工具包，這款特別的等化效果軟體也可以透過Digital Technician II從任何經銷商處免費獲取。經銷商勞務費可適用於升級程序。

#### 警告

安裝任何電氣配件時，務必不可超出對所要改裝電路起保護作用的保險絲或斷路器的最大安培額定值。超出最大安培值可導致電氣故障，可能造成死亡或重傷。(00310a)

該擴大器需要來自電氣系統的高達8安培以上的電流。

### 工具包內含物件

### 準備

#### 附註

對於配備防盜警報器的車輛：

- 確認有免手動遙控鑰匙。
- 打開點火。

#### 附註

下列步驟以程序大綱提供。按照維修手冊中適用部分概述的所有步驟操作。

1. 取下座位。
2. 移除燃油箱。
3. 取下主保險絲。
4. 取下外部擋風板。
5. 取下氣管。
6. 參見圖1。取下線槽蓋。
7. 參見圖2。從無線電支撐托架中拆下連接器 [184] 和 [280] 的連接器固定器。
8. 參見圖3。如果有 XM/NAV 天線，請從無線電支撐托架拆下 XM/NAV 天線，並放在一旁。
9. 取下將液壓控制裝置 (TCU) 固定在托架上的兩個螺絲。保留螺絲以便之後使用。
10. 參見圖4。如果有 TCU 托架，請取下現有的 TCU 托架 (2)。
  - a. 取下四顆螺絲 (3)。保留螺絲以便之後使用。
11. 參見圖5。使用兩個螺絲在托架上放置並安裝 TCU。鎖緊。  
扭矩：7-8 N·m (62-71 in-lbs)
12. 如有配備，請在擴音器後側放置隱藏式天線模組。
13. 將電纜敷設到無線電後側的插座。
14. 參見圖6。取下無線電螺絲上的四個無線電托架。保留螺絲以便之後使用。
15. 放置擴音器托架。
16. 安裝無線電螺絲上的四個無線電托架。鎖緊。  
扭矩：2-3 N·m (18-27 in-lbs)
17. 如有配備，在新托架左側周圍（擴音器連接器端）敷設隱藏式天線纜線。



圖1。電線槽

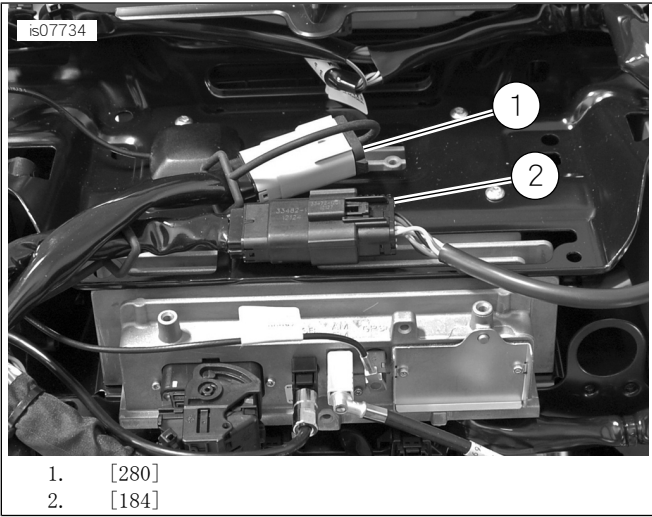


圖2。[280]和[184]

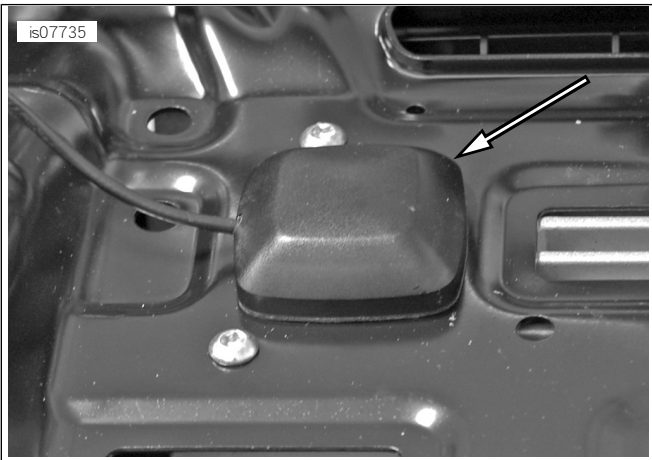


圖3。天線拆卸

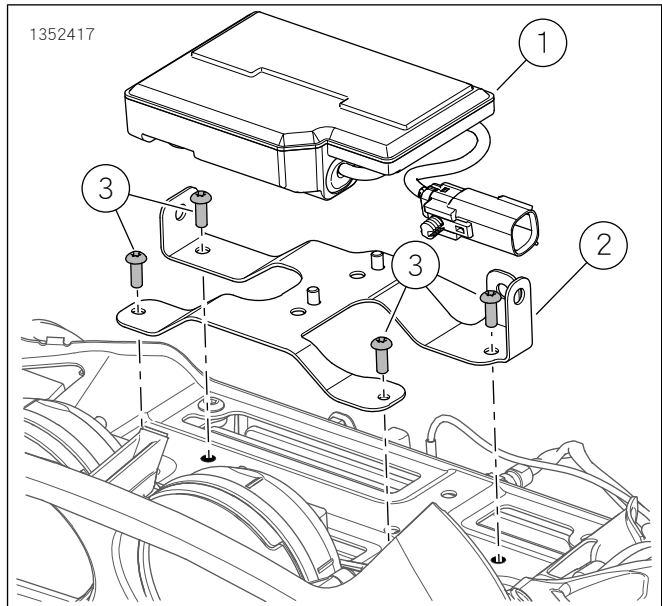


圖4。TCU托架

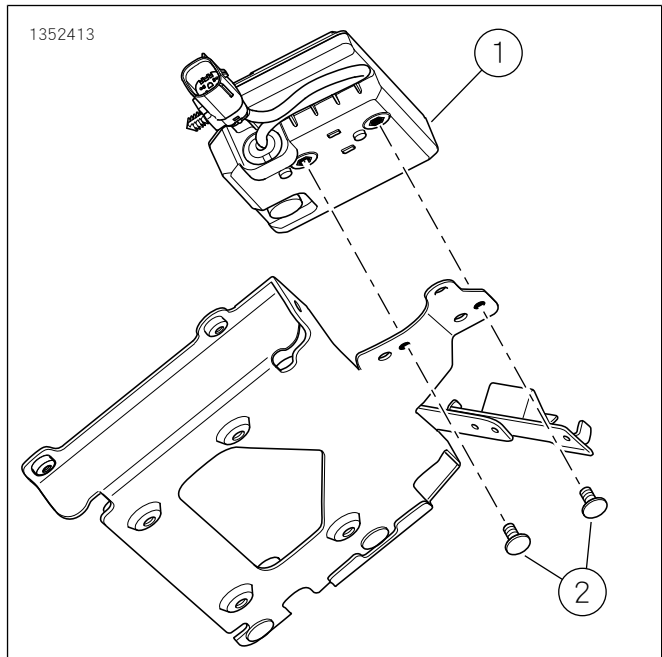


圖5。TCU螺絲

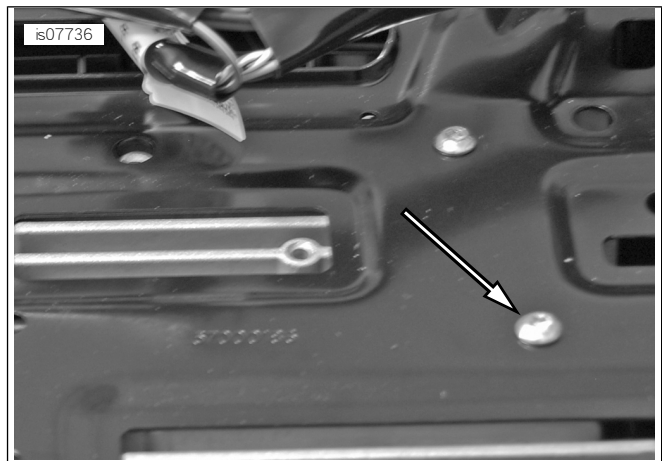


圖6。無線電支撐托架螺絲

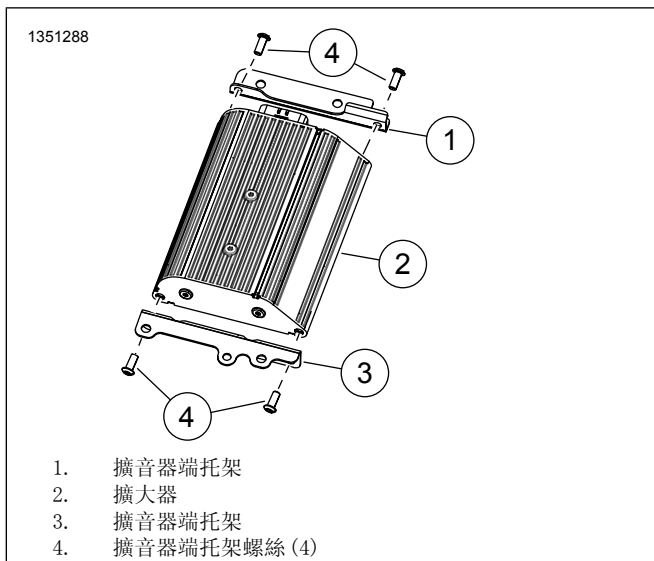


圖7。擴音器托架

## 安裝

1. 參見圖7。將擴音器托架安裝到擴音器。
2. 參見圖8。安裝擴音器。
  - a. 將擴音器側邊托架的孔置於擴音器托架中的螺柱之上。
  - b. 安裝兩顆螺絲。鎖緊。  
扭矩: 10-12 N·m (7-9 ft-lbs)
  - c. 安裝兩顆螺母。鎖緊。  
扭矩: 8-11 N·m (6-8 ft-lbs)

### 附註

請勿劃傷托架上的擴音器。

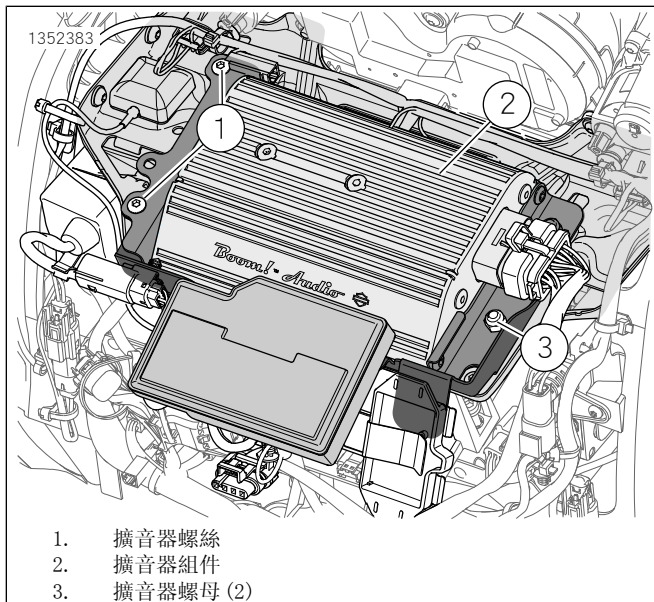


圖8。擴大器安裝

3. 參見圖9。將連接器 [184] 和 [280] 連接器固定器插入擴音器托架，並放置 SiriusXM & NAV 天線（如有）。

### 附註

擴音器托架有一個夾具，用於車庫門遙控開關發射器。若重車也有一個，請重新放到此位置。托架前方的螺柱僅供 CVO 使用。

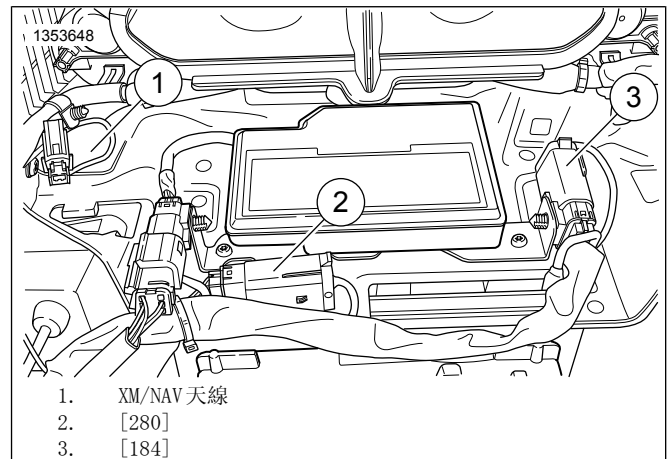


圖9。連接器重新放置

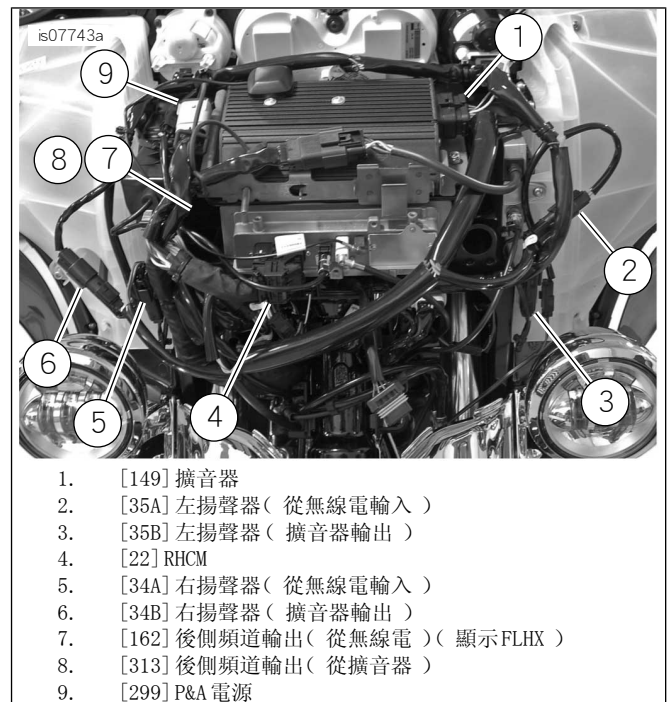


圖10。線束連接

4. 參見圖10。如圖所示放置線束，並連接連接器。以下備註詳細說明了 [162] 和 [313] 的連接。

### 附註

· FLHX 車型：若此安裝在先前安裝的揚聲器加上擴音器，請參閱「升級」章節，瞭解線束連接說明。

- 若此擴音器搭配次要擴音器使用，以啟用六個或八個揚聲器，請在表格1、表格2和工具包76000280中參閱[162]和[313]的詳細連接資訊。FLHX(S) [162] (F) 來自無線電的四向Molex後側頻道輸出。用於不含擴音器的揚聲器輸出。請參閱「圖8」。未搭配主要擴音器使用，用於次要擴音器輸入。請參閱「圖10」。FLHTC/FLHTK/TRIKE [162] (R) 來自無線電的16向Molex後側頻道輸出。包含所有後側揚聲器座佈線。安裝69200714以搭配擴音器使用(請參閱步驟7)。擋風板擴音器[313]主要擴音器的四向Molex後側頻道輸出，可用於邊箱揚聲器、後側固定座或擋風板下方。用於六個或八個揚聲器設定時，可為擋風板下方保留。

表格1。連接擴音器線束的[313]

| 車型      | 揚聲器的數量 |   |     |     |
|---------|--------|---|-----|-----|
|         | 2      | 4 | 6   | 8   |
| FLHX(S) | N/A    | A | B   | B   |
| FLHTCU  | N/A    | C | F   | F   |
| FLHTK   | N/A    | C | F   | 不適合 |
| TRIKE   | N/A    | C | 不適合 | 不適合 |

A: 連接到69200489跳線(用於蓋板或R. 固定座)或擋風板下方線束69200612  
 B: 連接到69200489跳線。跳線的另一端至揚聲器擴展線束69200490 [296]  
 C: 連接到69200489跳線。跳線的另一端至後側揚聲器互連69200714(請參閱以下內容)  
 F: 僅將[313]連接到擋風板下方。不需要69200489跳線  
 不適用: 兩個揚聲器系統不需要使用[313]

表格2。庫存擋風板線束的連接器[162]和擴音器

| 車型      | 揚聲器的數量 |   |     |     |
|---------|--------|---|-----|-----|
|         | 2      | 4 | 6   | 8   |
| FLHX(S) | N/A    | D | E   | E   |
| ULTRA   | N/A    | C | G   | G   |
| FLHTK   | N/A    | C | G   | 不適合 |
| TRIKE   | N/A    | C | 不適合 | 不適合 |

D: 請勿連接，將庫存耐天候蓋置於妥善位置  
 E: 連接到69200489跳線。跳線的另一端至揚聲器擴展線束69200490 [296]  
 G: 將後側揚聲器互連69200714連接至揚聲器擴展[296]和未使用的[297]69200489跳線。  
 不適用: 兩個揚聲器系統不需要使用[162]

- 透過線槽敷設電池電線並連接到各自的電池接線端。
- 取下-和+電池接線端。
  - 將貼有B+標籤的環形接線端置於正極電池接線端。
  - 安裝螺栓。
  - 將貼有B-標籤的接線端置於負極電池柱。
  - 安裝螺栓。
  - 固定螺栓。鎖緊。  
扭矩: 6.8-7.9 N·m (60-70 in-lbs)
  - 將嵌入保險絲架座置於使用最少拆解步驟即可觸及的位置，請勿置於線槽內側。
- 僅限FLHTCU/K和Trike車型: 請參閱表格1和表格2。安裝後揚聲器座互連線束(69200714)。
  - 請參閱「圖11」。斷開位於乘客靠背後面的[162]。

- 連接適當的連接器，以互連線束[162A/B]。
  - 將69200714的4向插座側連接至69200489跳線的4向銷側。
  - 使用蓋子(來自313)插入69200714未使用的4向銷側。
  - 如果使用揚聲器擴展工具包76000280，請將69200714的4向銷側連接至[296]接合4向插座側。
  - 將69200714的4向插座側連接至接合4向銷側[297]。
- 請參閱「圖11」。安裝線槽蓋。

- 使用72632-10蓋上任何未使用的銷側連接器，這隨附於692000478 [313]或來自FLHX車型上的庫存擋風板線束連接器[162]。

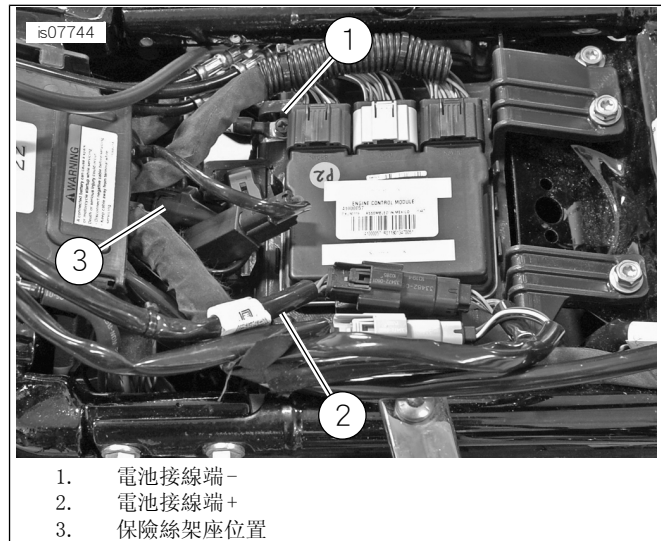


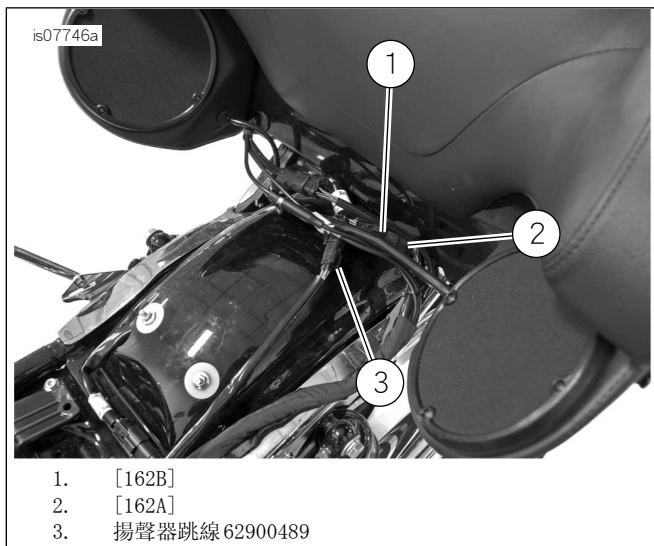
圖11。電池連接

- 使用線纜夾具鎖緊線束。確認佈線不會干擾轉向或懸吊行程。

**警告**

確認轉向流暢且沒有干擾。若轉向有所干擾，可能導致車輛失去控制，造成死亡或重傷。(00371a)

- 請參閱「圖12」。配備SiriusXM的車型: 重新置放SiriusXM天線與托架以及來自該工具包的說明。安裝主保險絲並檢查無線電操作。



1. [162B]
2. [162A]
3. 揚聲器跳線 62900489

圖12。後側揚聲器座互連

12. 使用經銷商維修工具 (Digital Technician) 的擴音器閃光部分，根據揚聲器設定載入擴音器EQ。
  - a. 檢查擴音器基座校準的更新。
  - b. 如果有可用的更新，請安裝最新版本的基座校準。
  - c. 繼續進行無線電刷新。

- d. 選取新的揚聲器設定。
- e. 資訊章節提供以揚聲器設定為基礎的正確EQ。
- f. 使用新的揚聲器設定完成無線電刷新。
- g. 繼續進行擴音器刷新。
- h. 按照無線電刷新章節的說明，根據揚聲器設定載入擴音器EQ。
- i. 完成擴音器刷新。

13. 安裝氣管。請參閱維修手冊。

14. 安裝外擋風板。請參閱維修手冊。

15. 安裝主保險絲。請參閱維修手冊。

16. 安裝燃油箱。請參閱維修手冊。

17. 安裝座位。安裝座位後，將座位向上拉，以確認是否已鎖緊。請參閱維修手冊。

18. 如有配備，請將隱藏式AM/FM天線固定在擴音器後方的擋風玻璃通風口之下的安裝表面。

19. 請參閱EDM中的里程表自我診斷，以清除在安裝期間設定的任何代碼。

## 維修零件

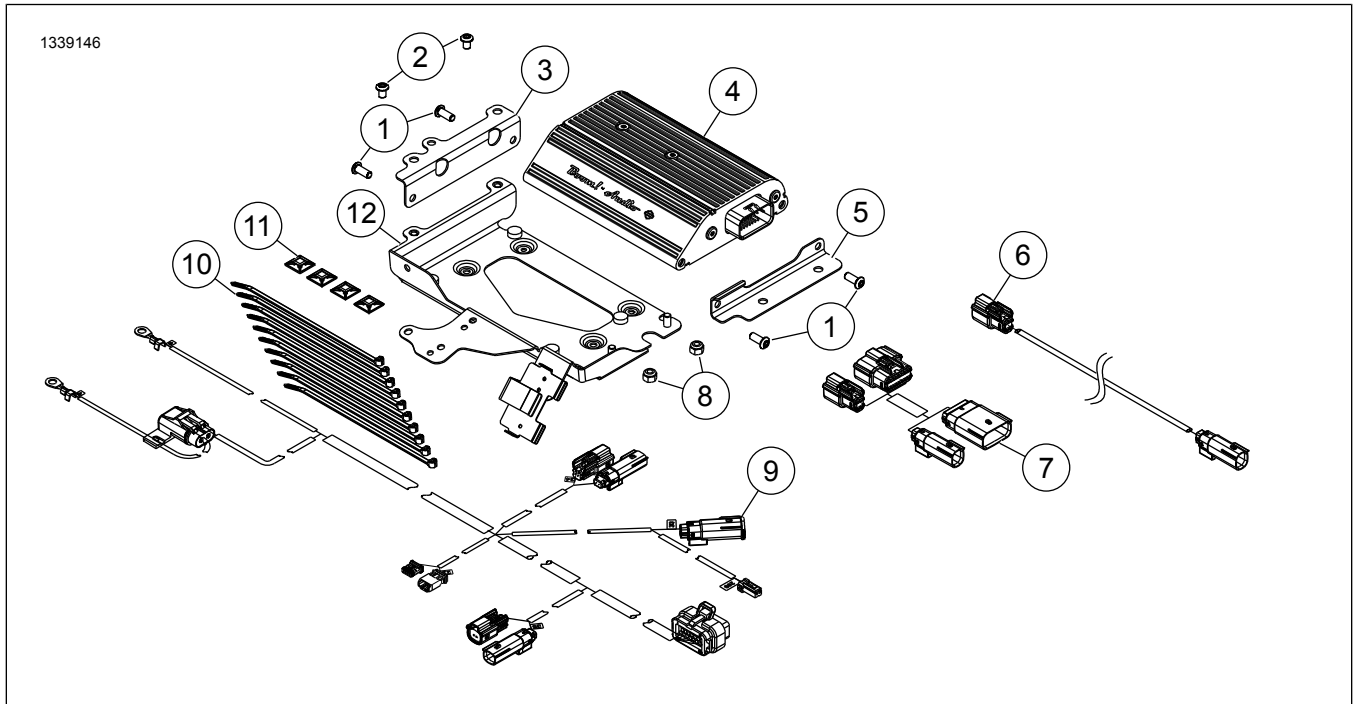


圖13。維修零件，Boom! Audio擴音器工具包

表格3。維修零件

| 項目 | 產品描述(數量)         | Part No.  |
|----|------------------|-----------|
| 1  | 六角凹頭鉚頭螺絲 (4)     | 926       |
| 2  | 螺絲, Torx 扁圓頭 (2) | 10500053  |
| 3  | 托架, 擴音器, 右側      | 76000945  |
| 4  | 擴大器              | 76000277B |

表格3。維修零件

| 項目 | 產品描述(數量)     | Part No. |
|----|--------------|----------|
| 5  | 托架, 擴音器, 角度  | 76000330 |
| 6  | 跳線, 後側揚聲器    | 69200489 |
| 7  | 線束, 後側揚聲器互連  | 69200714 |
| 8  | 鎖緊螺帽(2)      | 7686     |
| 9  | 線束, 擴音器主要擴音器 | 69200487 |
| 10 | 線纜夾具(10)     | 10006    |
| 11 | 黏性底座(4)      | 69200342 |
| 12 | 托架, 擴音器擋風板底座 | 76000923 |

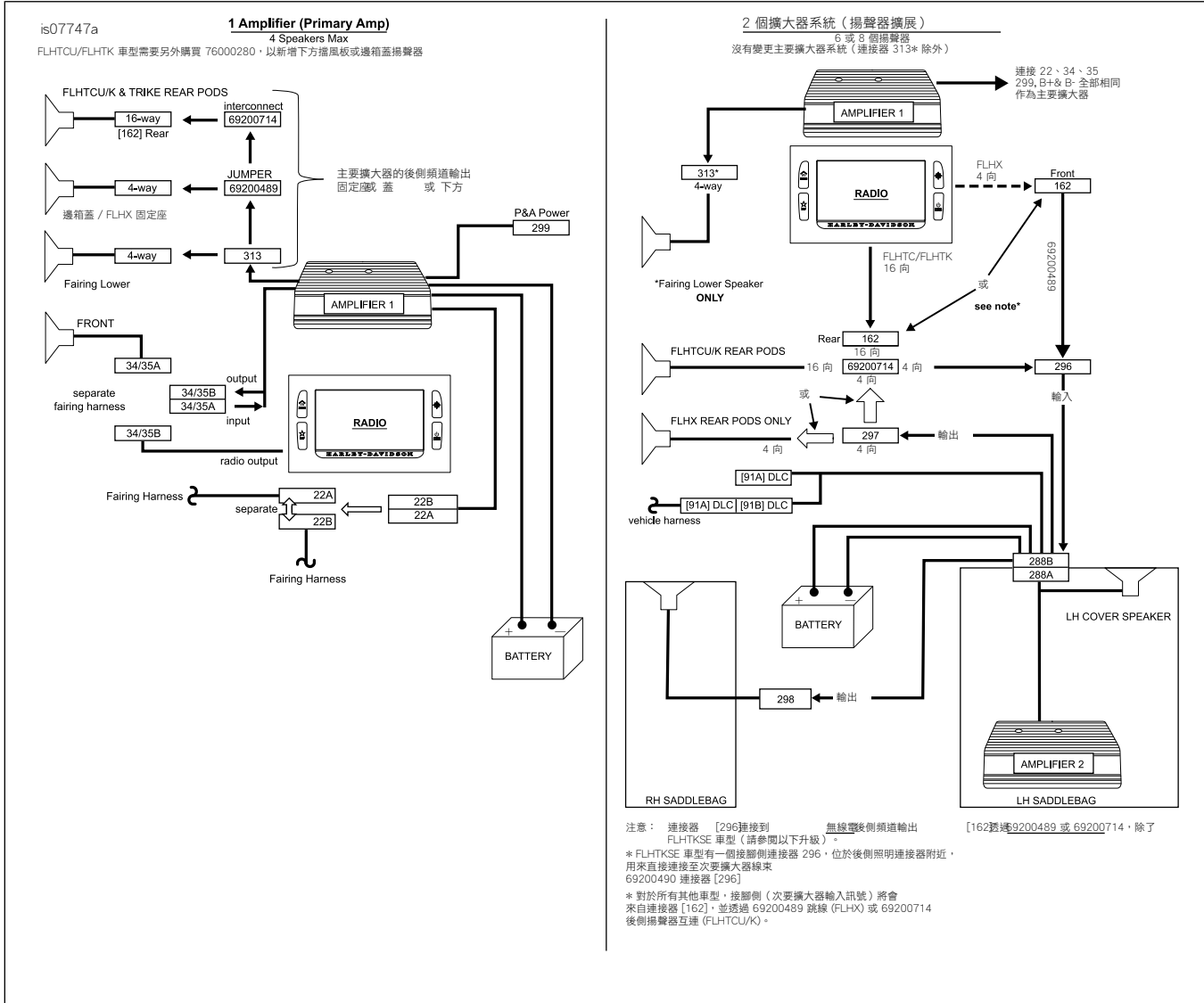


圖14。擴音器設定

表格4。升級

| 升級                        |  |
|---------------------------|--|
| 含有四個揚聲器系統的FLHX車型：升級到主要擴音器 |  |
| 下方                        | 從車輛線束無線電輸出 [162] 斷開下方線束 (69200612)。重新連接至擋風板擴音器線束的 [313]。   |
| 固定座/蓋                     | <ul style="list-style-type: none"> <li>從車輛線束無線電輸出 [162] 斷開跳線69200489。重新連接至擋風板擴音器的 [313]</li> <li>從 [162] 中的 [313] 更換耐天候蓋。</li> </ul> |