



SETT MED MONTERINGSDELER

GENERELT

Settnummer

76000278A

Modeller

Hvis du trenger informasjon om montering for forskjellige modeller, kan du lese P&A-detaljhandelkatalogen eller Parts and Accessories-delen (Deler og tilbehør) på www.harley-davidson.com (kun engelsk).

⚠ ADVARSEL

Føreren og passasjerens sikkerhet avhenger av korrekt montering av dette settet. Bruk de passende prosedyrene i servicehåndboken. Hvis du ikke er i stand til å utføre prosedyren eller ikke har de nødvendige verktøyene, bør du få en Harley-Davidson-forhandler til å utføre monteringen. Feilaktig montering av dette settet kan utgjøre en fare for liv og helse. (00333b)

MERK

Dette instruksjonsarket refererer til servicehåndboken. Du vil trenge en servicehåndbok for denne årsmodellen av motorsykkelen for å utføre monteringen. Du kan få en fra en Harley-Davidson-forhandler.

Elektrisk overbelastning

MERK

Det er mulig å overbelaste motorsykkelenes ladesystem ved å legge til for mye elektrisk tilbehør. Hvis det elektriske tilbehøret på noe tidspunkt til sammen bruker mer elektrisk strøm enn kjøretøyetets ladesystem kan produsere, kan det elektriske forbruket lade ut batteriet og skade det elektriske systemet. (00211d)

Kjøp av denne pakken gir deg tilgang til en spesialutviklet equalizer-programvare som brukes sammen med det avanserte lydsystemet. Denne unike equalizeren ble designet for å optimalisere ytelsen og lyden til de nedre høyttalerne i kåpen i BOOM! Lydsystemet. Selv om en Harley-Davidson-forhandler ikke monterer dette settet, er denne spesielle equalizer-programvaren tilgjengelig kostnadsfritt fra alle forhandlere gjennom Digital Technician II. Det kan tilkomme kostnader for oppgraderingsarbeidet hos forhandler.

⚠ ADVARSEL

Ved montering av elektrisk ekstrautstyr må det påses at maks. strømstyrke for sikringen eller kretsbyteren som beskytter den kretsen som blir modifisert, ikke overskrides. Overskridelse av maksimal strømstyrke kan føre til elektriske feil, noe som kan utgjøre en fare for liv og helse. (00310a)

Denne forsterkeren krever opptil **8 ampere** mer strøm fra det elektriske anlegget.

Settets innhold

KLARGJØRE

MERK

For kjøretøy utstyrt med sikkerhetssirene:

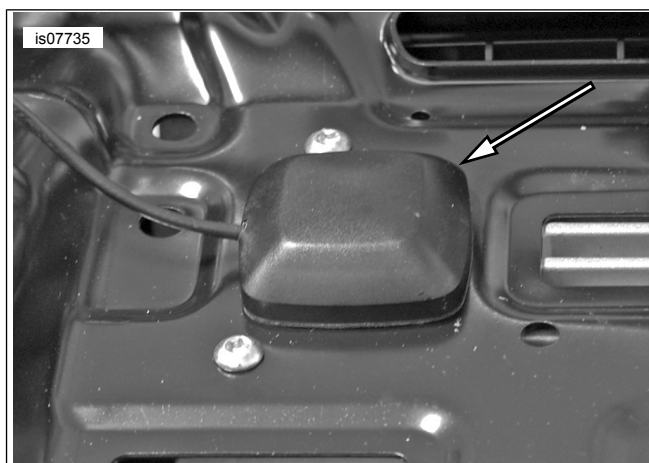
- Sjekk at fjernkontrollen er tilstede.
- Slå tenningen på.

MERK

Følgende trinn angis som en fremstilling av prosessen. Følg alle trinnene skissert i de gjeldende avsnittene i servicehåndboken.

1. Ta av setet.
2. Fjern drivstofftanken.
3. Ta ut hovedsikringen.
4. Fjern ytre kledning.
5. Fjern luftkanalen.
6. Se figur 1. Fjern ledningen gjennom dekslet.
7. Se figur 2. Frigjør tilkoblede kontaktankre [184] og [280] fra radioens støttebrakett.
8. Se figur 3. Hvis montert, løsne XM/NAV-antenner fra radioens støttebrakett og sett til siden.
9. Fjern de to skruene som holder fast Telematisk kontrollenhet (TKE) braketten. Behold skruene for senere bruk.
10. Se figur 4. Hvis montert, fjern eksisterende TCU-brakett (2).
 - a. Fjern de fire skruene (3). Behold skruene for senere bruk.
11. Se figur 5. Plasser og monter TKE på braketten med to skruer. Stram til.
Tiltrekningsmoment: 7–8 N·m (62–71 in·lbs)
12. Hvis utstyrt, plasser skjult antennemodul på baksiden av forsterkeren.
13. Før kablet til kontakten på baksiden av radioen.

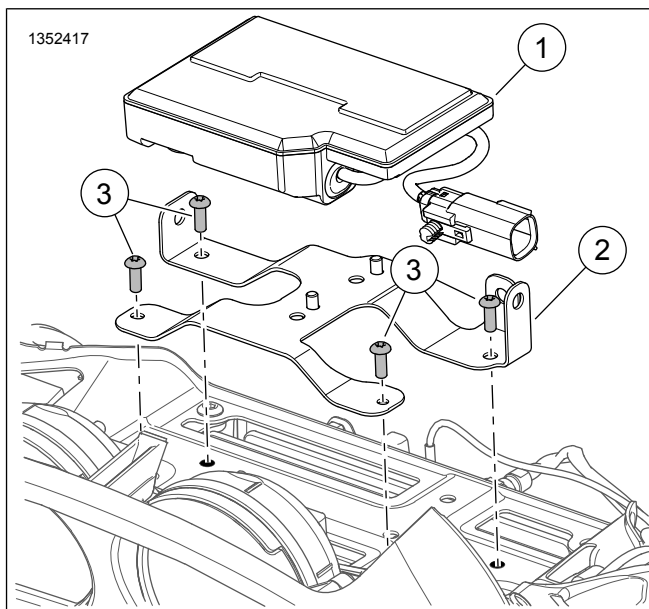
14. Se figur 6. Fjern de fire skruene som går fra radioens støttebrakett til radioen. Behold skruene for senere bruk.
15. Sett forsterkerbraketten på plass.
16. Monter de fire skruene som går fra radioens støttebrakett til radioen. Stram til.
Tiltrekningsmoment: 2–3 N·m (18–27 in-lbs)
17. Hvis utstyrt, før den skjulte antennens kabel rundt venstre side (forsterkerens kontaktende) av **den nye** braketten.



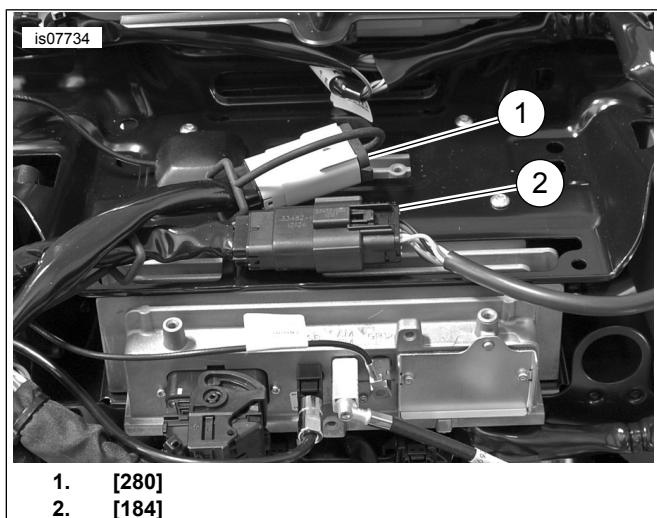
Figur 3. Fjerning av antenne



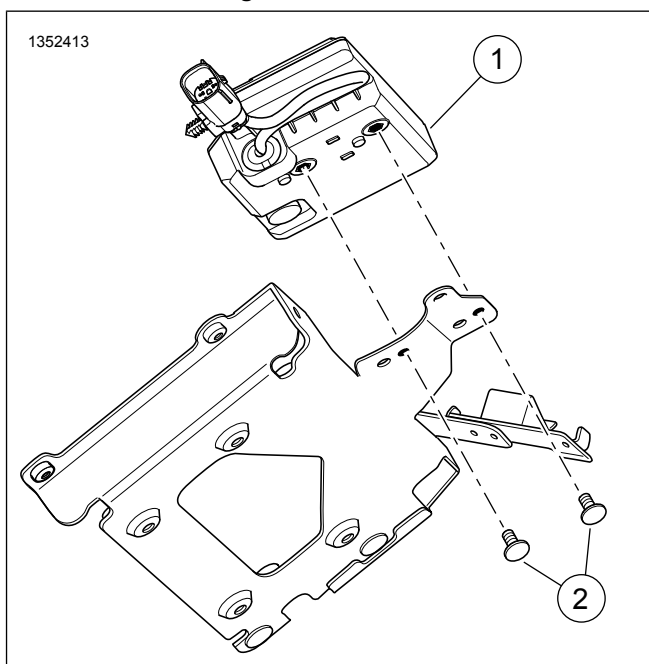
Figur 1. Ledningskanal



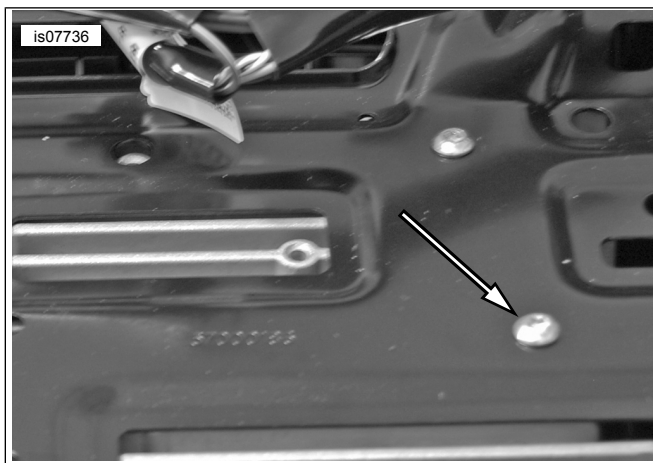
Figur 4. TCU-brakett



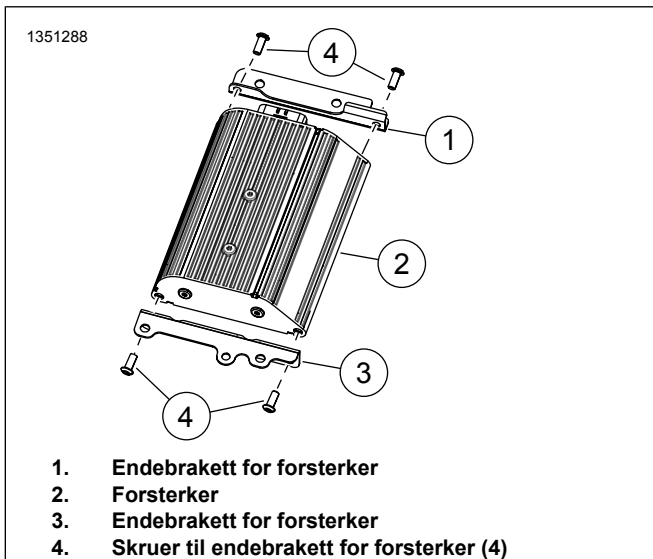
Figur 2. [280] og [184]



Figur 5. TCU-skrue



Figur 6. Skruer til radioens støttebrakett



1. Endebrakett for forsterker
2. Forsterker
3. Endebrakett for forsterker
4. Skruer til endebrakett for forsterker (4)

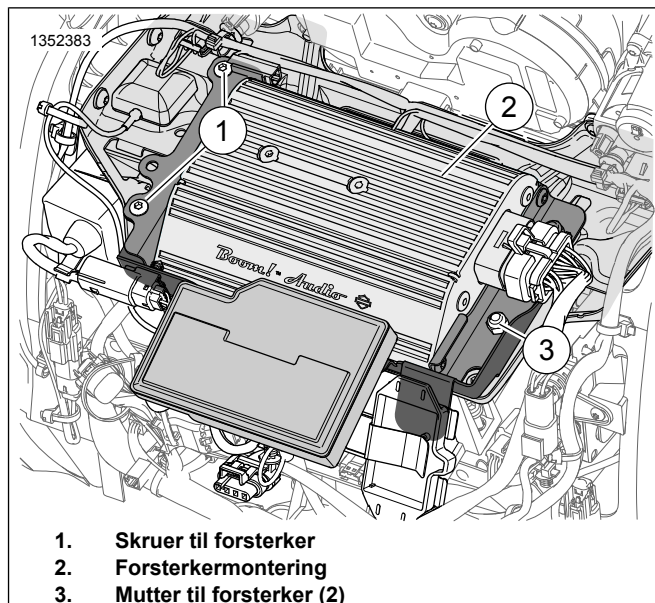
Figur 7. Forsterkerbraketter

MONTER

1. Se figur 7. Monter forsterkerbrakettene til forsterkeren.
2. Se figur 8. Monter forsterkeren.
 - a. Plasser hullene i forsterkerens sidebraketter over knastene på forsterkerbraketten.
 - b. Installer to skruer. Stram til.
Tiltrekningsmoment: 10–12 N·m (7–9 ft-lbs)
 - c. Monter to muttere. Stram til.
Tiltrekningsmoment: 8–11 N·m (6–8 ft-lbs)

MERK

Ikke skrap forsterkeren på braketten.

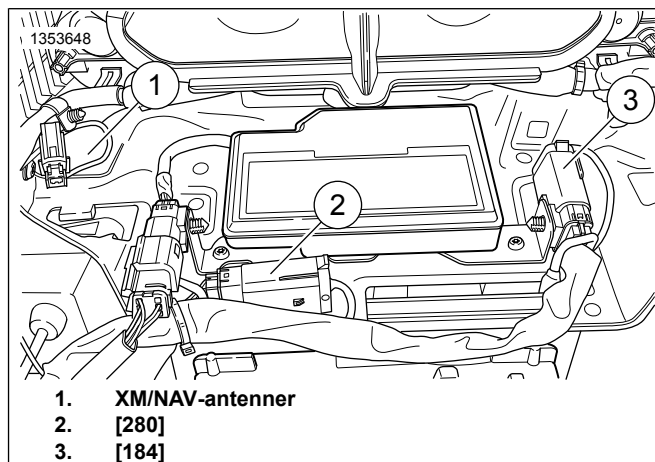


Figur 8. Forsterkerinstallasjon

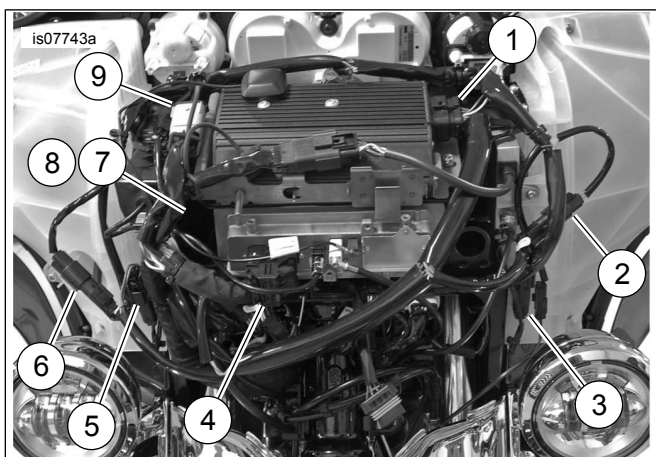
3. Se figur 9. Sett inn kontakten [184] og [280] kontaktankrene inn i forsterkerbraketten og, hvis montert, plasser SiriusXM- og NAV-antennene.

MERK

Forsterkerbraketten har et klips for en garasjeåpnersender. Hvis motorsykkelen har en, flytt den til denne plasseringen. Knasten foran på braketten er kun for bruk med CVO.



Figur 9. Flytting av kontakt



1. [149] Forsterker
2. [35A] LH-høyttaler (inngang fra radio)
3. [35B] LH-høyttaler (forsterkerutgang)
4. [22] RHCM
5. [34A] RH-høyttaler (inngang fra radio)
6. [34B] RH-høyttaler (forsterkerutgang)
7. [162] Bakre kanalutgang (fra radio) (FLHX vises)
8. [313] Bakre kanalutgang (fra forsterker)
9. [299] P&A-strøm

Figur 10. Ledningsnett-kontakter

4. Se figur 10. Plasser ledningsnettet som vist og koble til kontaktene. Tilkoblinger for [162] og [313] er beskrevet i følgende notater.

MERK

- **FLHX-modeller:** Hvis denne monteringen legger til en forsterker til tidligere monterte høyttalere, se avsnittet «Oppgradering» for instruksjoner om ledningsnetttilkoblinger.
- Hvis denne forsterkeren brukes med en sekundær forsterker for å bruke seks eller åtte høyttalere, se informasjon om tilkobling for [162] og [313] i Tabell 1, Tabell 2 og sett 76000280. FLHX(S) [162] (F) en 4-veis Molex bakre kanalutgang fra radio. Brukes for høyttalerutgang uten forsterker. Se Figur 8. Ubrukt med primærforsterker, brukes for sekundær forsterker-INNGANG. Se Figur 10. FLHTC/FLHTK/TRIKE [162] (R) en 16-veis Molex bakre kanalutgang fra radio. Inneholder alle ledninger for bakre høyttalerkabinett. Monter 69200714 for å bruke med forsterkere (se trinn 7). Kåpeforsterker [313], en 4-veis Molex bakre kanalutgang fra primærforsterkeren, kan brukes for bakre salveskehøyttalere, bakre kabinetter og nedre kåpe. Reservert for nedre kåpe ved bruk med seks eller åtte høyttalerkonfigurasjon.

Tabell 1. Kontakt [313] på forsterkerens ledningsnett

MODELL	ANTALL HØYTTALERE			
	2	4	6	8
FLHX(S)	N/A	A	B	B
FLHTCU	N/A	C	F	F
FLHTK	N/A	C	F	PASSER IKKE

Tabell 1. Kontakt [313] på forsterkerens ledningsnett

MODELL	ANTALL HØYTTALERE			
	N/A	C	PASSER IKKE	PASSER IKKE
TRIKE	N/A	C	PASSER IKKE	PASSER IKKE

A: Koble til jumperen 69200489 (for deksler eller høyre kabinetter) eller ledningsnett i nedre kåpe 69200612
 B: Koble til jumperen 69200489. Andre enden av jumperen til høyttalerutvidelsesledningen 69200490 [296]
 C: Koble til jumperen 69200489. Andre enden av jumperen til bakre høyttalerkobling 69200714 (se nedenfor)
 F: Koble [313] kun til nedre kåpe. jumperen 69200489 er ikke nødvendig
 N/A: I systemer med to høyttalere er bruk av [313] ikke nødvendig

Tabell 2. Kontakt [162] til standard kåpeledningsnett og forsterker

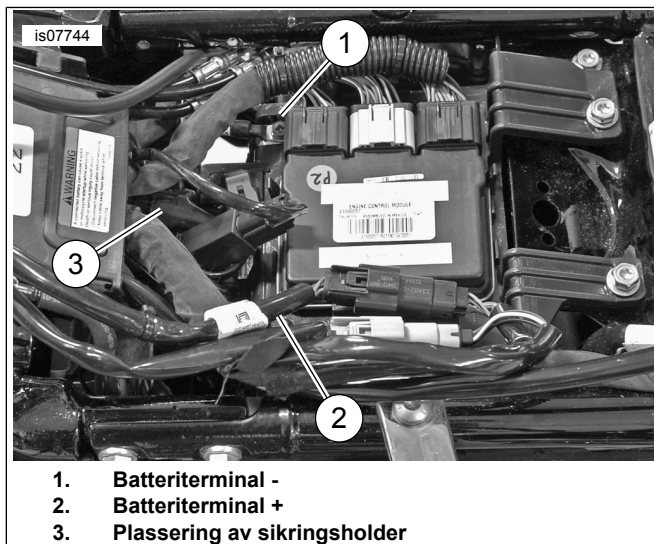
MODELL	ANTALL HØYTTALERE			
	2	4	6	8
FLHX(S)	N/A	D	E	E
ULTRA	N/A	C	G	G
FLHTK	N/A	C	G	PASSER IKKE
TRIKE	N/A	C	PASSER IKKE	PASSER IKKE

D: Ikke koble til, la standard værhetten bli værende
 E: Koble til jumperen 69200489. Andre enden av jumperen til høyttalerutvidelsesledningen 69200490 [296]
 G: Koble bakre høyttalerkontakt 69200714 til høyttalerutvidelse [296] og [297] jumperen 69200489 brukes ikke.
 N/A: I systemer med to høyttalere er bruk av [162] ikke nødvendig

5. Før batteriledningene gjennom kabelfører og inn i deres respektive batteriterminaler.
6. Fjern - og + batteriterminalene.
 - a. Plasser ringterminalen merket B+ på den positive batteriterminalen.
 - b. Monter bolten.
 - c. Plasser terminalen merket B- på den negative batteriposten.
 - d. Monter bolten.
 - e. Fest boltene. Stram til.
Tiltrekningsmoment: 6,8–7,9 N·m (60–70 in-lbs)
 - f. Plasser sikringsholderen et sted som kan nås med minst mulig demontering, ikke plasser den inne i kabelføreren.
7. **Kun FLHTCU/K og Trike-modeller:** Se Tabell 1 og Tabell 2. Monter det bakre koblingsnettet for høyttalerkabinettet (69200714).
 - a. Se Figur 11. Koble fra [162] som er plassert bak passasjer-bakhvileren.
 - b. Koble de aktuelle kontaktene til koblingsnettet [162A/B].
 - c. Koble 4-veis kontaktsiden av 69200714 til 4-veis pin-siden av jumperen 69200489.

- d. Bruk hetten (fra 313) til å tette den ubrukte 4-pin-siden av 69200714.
- e. Hvis du bruker høyttalerutvidelsessettet 76000280, koble den 4-veis pin-siden av 69200714 til å pare 4-veis-kontaktsiden av [296].
- f. Koble 4-veis kontaktsiden av 69200714 til å pare 4-veis pin-siden [297].

- 8. Se Figur 11 . Monter ledningen gjennom dekselet.
- 9. Tett eventuelle ubrukte pin-side-kontakter med 72632-10, som leveres med 692000478 [313] eller fra kåpens standard kontaktnett [162] på FLHX-modeller.



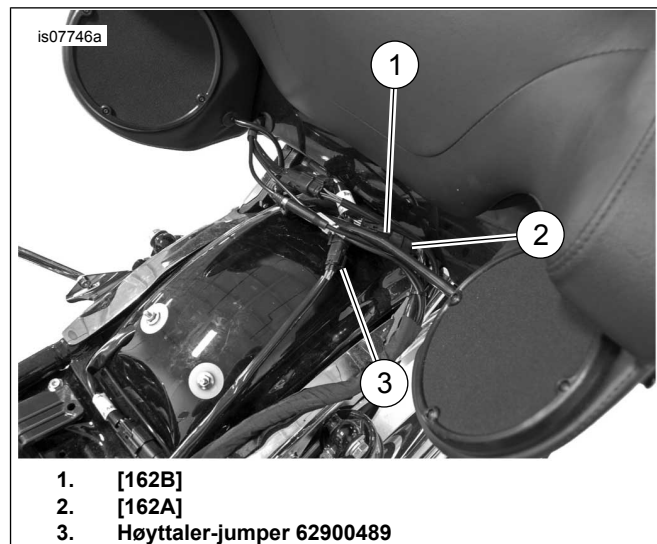
Figur 11. Batteritilkobling

- 10. Fest ledningen med kabelstropper. Kontroller at ledningene ikke påvirker styring eller støtdemping.

▲ ADVARSEL

Sørg for at styringen er jevn og løper fritt uten forstyrrelser. Forstyrrelser av styringen kan føre til tap av kontroll over motorsykkelen, med fare for liv og helse. (00371a)

- 11. Se Figur 12 . **SiriusXM-utstyrte modeller:** Flytt SiriusXM-antennen med braketten og instruksjonene fra det settet. Monter hovedsikringen og sjekk at radioen fungerer.

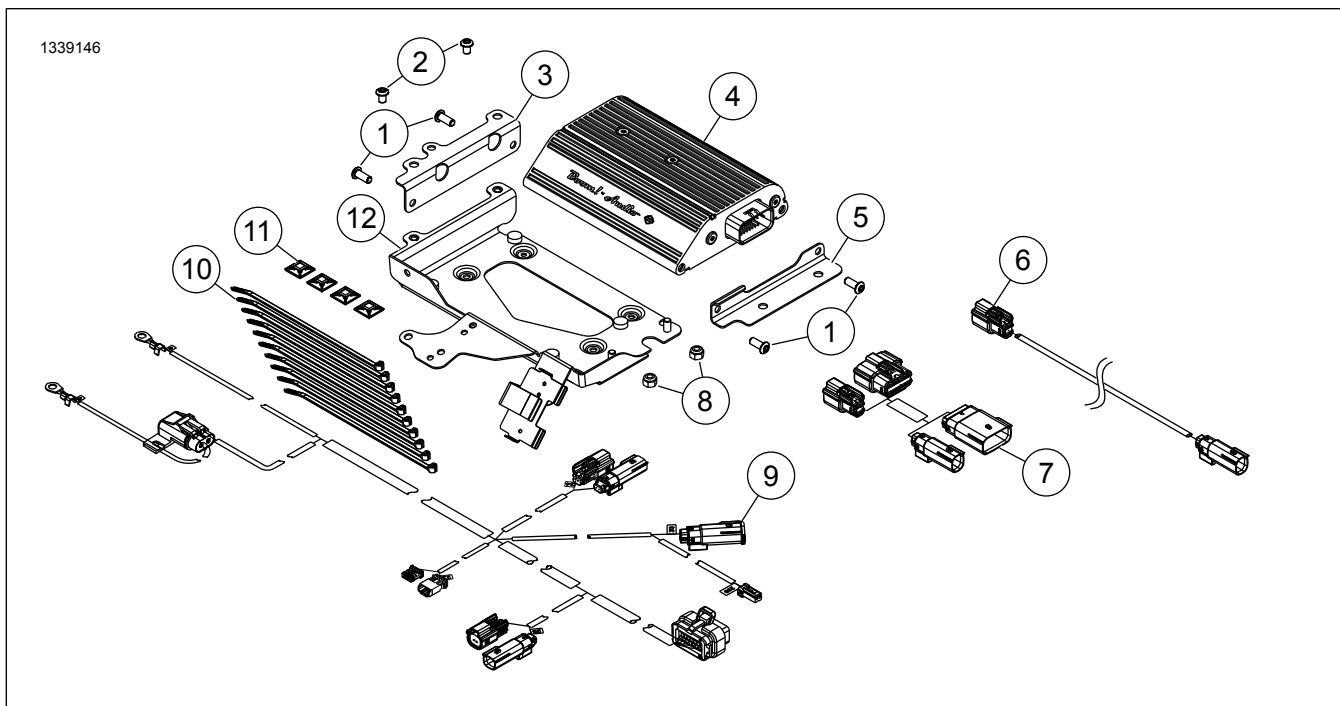


Figur 12. Tilkobling til bakre høyttalerkabinett

- 12. Last inn EQ for forsterkeren basert på høyttalerkonfigurasjonen ved å bruke «Amplifier flash»-delen av Dealer Service Tool (Digital Technician).
 - a. Se etter oppdateringer for Amplifier Base Calibration.
 - b. Installer den nyeste versjonen av Base Calibration, hvis oppdateringer er tilgjengelig.
 - c. Fortsett til omflashing av radio (radio reflash).
 - d. Velg den **nye** høyttalerkonfigurasjonen.
 - e. Den korrekte EQ-en basert på høyttalerkonfigurasjonen er tilgjengelig i informasjonområdet.
 - f. Fullfør reflashingen av radioen med den **nye** høyttalerkonfigurasjonen.
 - g. Fortsett til Omflashing av forsterker (Amplifier reflash).
 - h. Last inn EQ for forsterkeren basert på høyttalerkonfigurasjonen som beskrevet i delen Omflashing av radio (Radio reflash).
 - i. Fullfør omflashingen av forsterkeren.
- 13. Monter luftkanalen. Se servicehåndboken.
- 14. Monter ytre kledning. Se servicehåndboken.
- 15. Installer hovedsikringen. Se servicehåndboken.
- 16. Monter drivstofftanken. Se servicehåndboken.
- 17. Monter setet. Når du har montert setet, drar du det oppover for å kontrollere at det er festet. Se servicehåndboken.
- 18. Hvis utstyrt, fest den skjulte AM/FM-antennen til monteringsoverflaten under vindskjermventilen bak forsterkeren.

19. Se **Selvdiagnostisering av kilometerteller** i EDM for å fjerne eventuelle koder som ble stilt inn under monteringen.

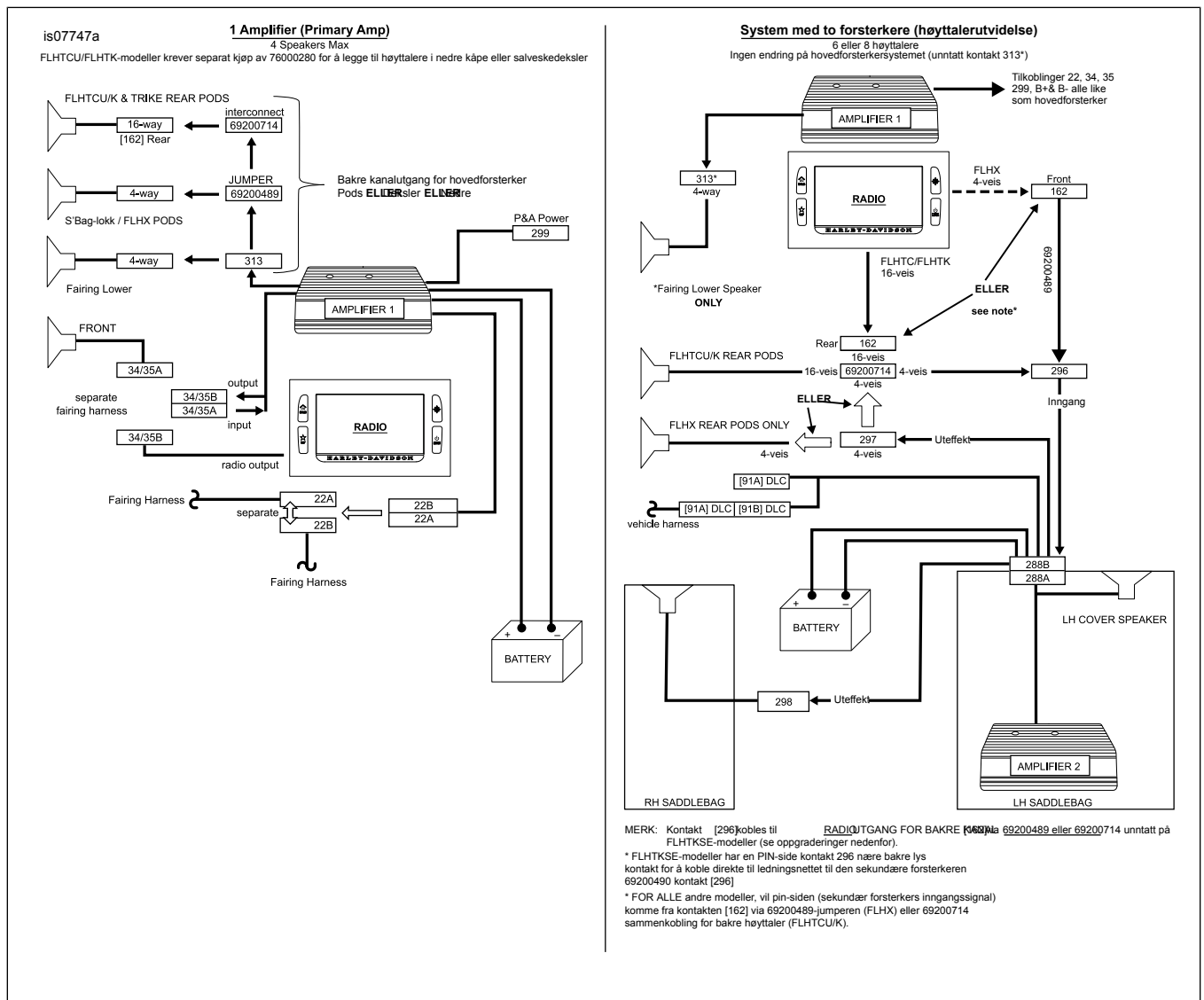
SERVICEDELER



Figur 13. Servicedeler, Boom! Audio forsterkersett

Tabell 3. Servicedeler

Element	Beskrivelse (mengde)	Delenumre
1	Sekskanthodeskruer (4)	926
2	Skrue, Torx knapphode (2)	10500053
3	Brakett, forsterker, høyre side	76000945
4	Forsterker	76000277B
5	Brakett, forsterker, vinklet	76000330
6	Jumper, bakre høyttaler	69200489
7	Ledningsnett, bakre høyttalerkobling	69200714
8	Låsemutter (2)	7686
9	Ledningsnett, primærforsterker	69200487
10	Kabelstropper (10)	10006
11	Selvklebende base (4)	69200342
12	Brakett, kåpefeste for forsterker	76000923



Figur 14. Forsterkerkonfigurasjon

Tabell 4. Oppgraderinger

OPPGRADERINGER	
FLHX-modeller med system med 4 høyttalere: oppgradere til primærforsterker	
Nedre	Koble fra nedre ledningsnett (69200612) fra radioutgang i kjøretøyets ledningsnett [162]. Koble til [313] på kåpens forsterkerledningsnett på nytt.
Kabinetter/deksler	<ul style="list-style-type: none"> • Koble fra jumperen 69200489 fra radioutgang i kjøretøyets ledningsnett [162]. Koble til [313] på kåpeforsterkeren • Skift ut værhetten fra [313] i [162].