



## KOMPLET MONTAŽNEGA OKOVJA

### SPLOŠNO

#### Številka kompleta

76000278A

#### Modeli

Za informacije o prileganju modelu si oglejte Maloprodajni katalog P&A ali razdelek Deli in dodatki na [www.harley-davidson.com](http://www.harley-davidson.com) (samo v angleščini).

#### ▲ OPOZORILO

Varnost voznika in sopotnika je odvisna od pravilne namestitve tega sklopa. Uporabite ustrezne postopke iz navodil za servisiranje. Če sami ne zmorete opraviti postopka ali nimate ustreznega orodja, naj montažo opravi serviser Harley-Davidson. Napačna montaža tega sklopa lahko povzroči hude poškodbe ali smrt. (00333b)

#### OPOMBA

Ta list z navodili se nanaša na informacije iz servisnega priročnika. Za to namestitev potrebujete servisni priročnik za motorno kolo vašega letnika/modela. Priročnik je na voljo pri zastopniku Harley-Davidson.

### Električna preobremenitev

#### OPOMBA

Če na vozilo dodate preveč električnih dodatkov, lahko preobremenite napajalni sistem. Če kombinirani električni dodatki, ki kadar koli delujejo, porabijo več toka, kot ga lahko proizvede napajalni sistem motocikla, lahko poraba električne energije izprazni akumulator in povzroči poškodbe električnega sistema motocikla. (00211d)

Pri nakupu tega kompleta ste upravičeni do posebno razvite programske opreme za izenačevanje zvoka, ki se uporablja z naprednim zvočnim sistemom. To edinstveno izenačevanje je bilo zasnovano za optimiziranje delovanja in zvočnega odziva spodnjih zvočnikov na oklepju BOOM! Audio. Tudi če tega kompleta ne namesti trgovec Harley-Davidson, je ta posebna izenačevalna programska oprema brezplačno na voljo pri kateremkoli trgovcu prek programa Digital Technician II. Za postopek posodobitve se lahko zaračunajo delovne ure trgovca.

#### ▲ OPOZORILO

Pri montaži električnega dodatka se prepričajte, da ne prekoračite najvišje jakosti toka varovalke ali odklopnika, ki ščiti tokokrog, ki ga boste spremenili. Prekoračitev najvišje jakosti toka lahko povzroči okvaro električnega sistema, kar lahko povzroči hude poškodbe ali smrt. (00310a)

Ta ojačevalnik potrebuje do 8 amperov dodatnega toka iz električnega sistema.

### Vsebina kompleta

#### PRIPRAVITE

#### OPOMBA

**Za vozila, opremljena z varnostno sireno:**

- Prepričajte se, da imate daljinski upravljalnik.
- Vključite vžig.

#### OPOMBA

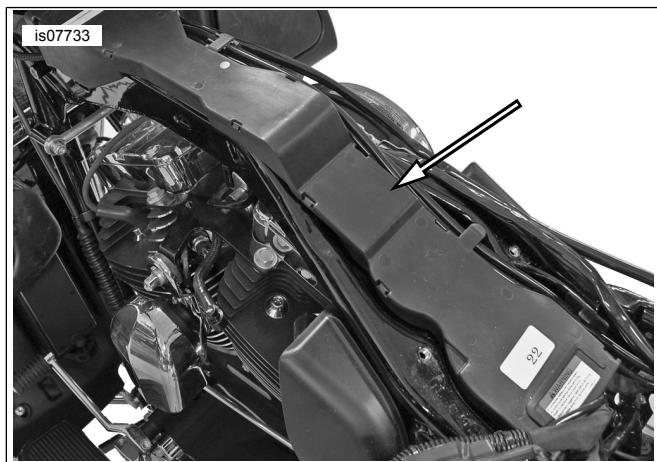
Naslednji koraki so podani kot načrt postopka. Izvedite vse korake, navedene v ustreznih razdelkih servisnega priročnika.

1. Odstranite sedež.
2. Odstranite rezervoar z gorivom.
3. Odstranite glavno varovalko.
4. Odstranite zunanjo masko.
5. Odstranite zračni kanal.
6. Glejte sliko 1. Odstranite žico skozi pokrov.
7. Glejte sliko 2. Sprostite priključna sidrišča priključkov [184] in [280] s podpornega nosilca radia.
8. Glejte sliko 3. Če obstajata, odklopite anteni XM/NAV s podpornega nosilca radia in ju shranite.
9. Odstranite dva vijaka s Telematska krmilna enota (TCU) konzole. Vijaka shranite za poznejšo uporabo.
10. Glejte sliko 4. Če obstaja, odstranite obstoječi nosilec TCU (2).
  - a. Odstranite štiri vijake (3). Vijake shranite za poznejšo uporabo.
11. Glejte sliko 5. Položite in namestite TCU na nosilec z dvema vijakoma. Privijte.  
Navor: 7–8 N·m (62–71 in-lbs)
12. Če je modul skrite antene del opreme, ga namestite na zadnjo stran ojačevalnika.
13. Napeljite kabel v vtičnico na zadnji strani radia.
14. Glejte sliko 6. Odstranite štiri vijake, ki povezujejo podporni nosilec radia in radio. Vijake shranite za poznejšo uporabo.
15. Namestite nosilec ojačevalnika.

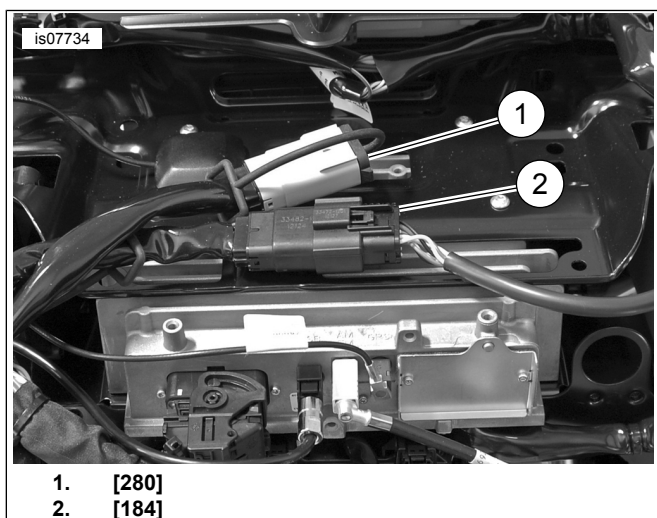
16. Namestite štiri vijake, ki povezujejo podporni nosilec radia in radio. Privijte.

Navor: 2–3 N·m (18–27 in-lbs)

17. Če je kabel skrite antene del opreme, ga napeljite po levi strani (na strani priključka ojačevalnika) **novega** nosilca.

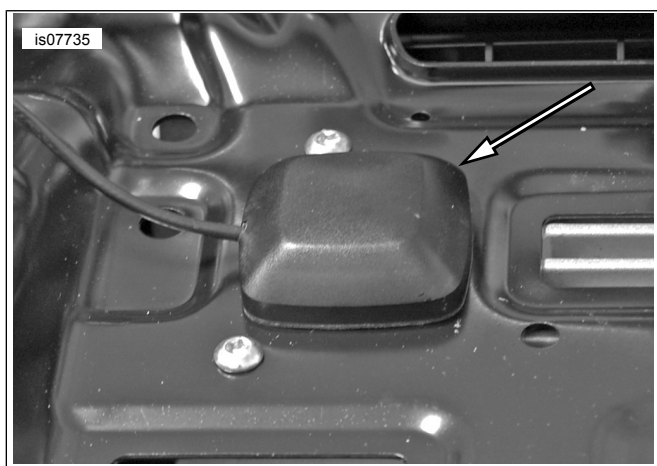


Slika 1. Uvodnica

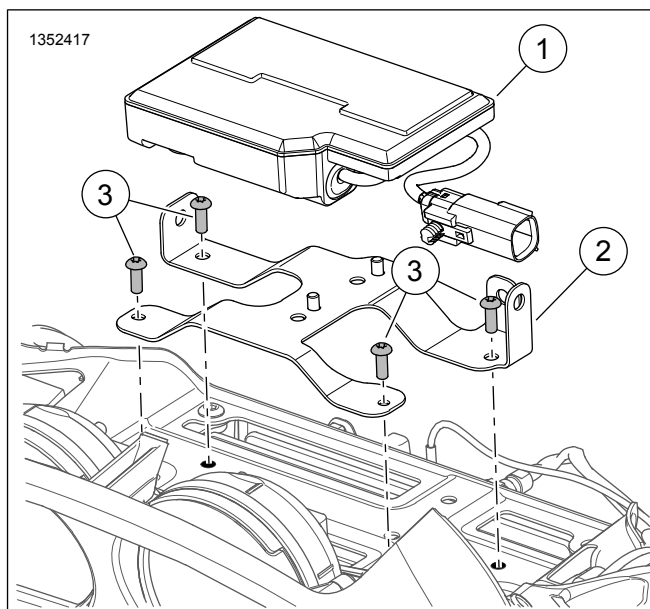


- 1. [280]
- 2. [184]

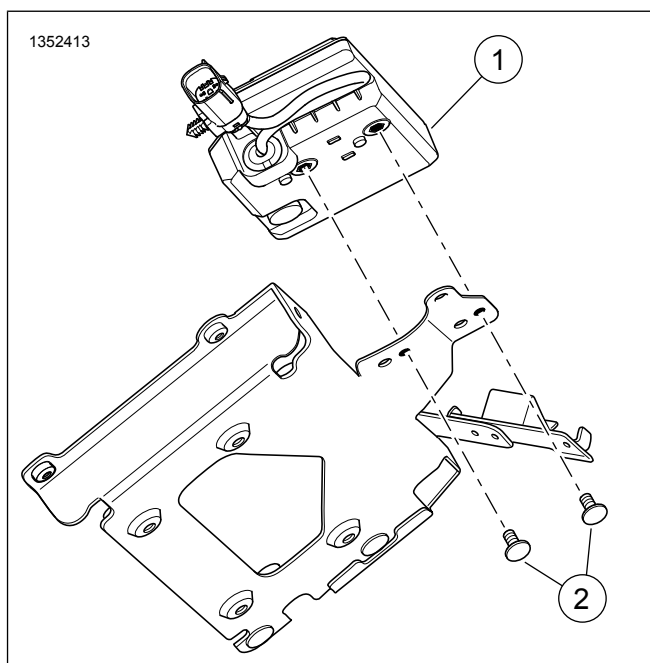
Slika 2. [280] in [184]



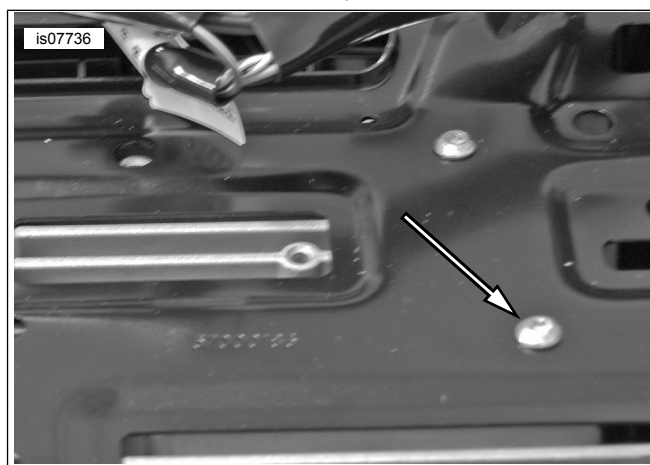
Slika 3. Odstranitev antene



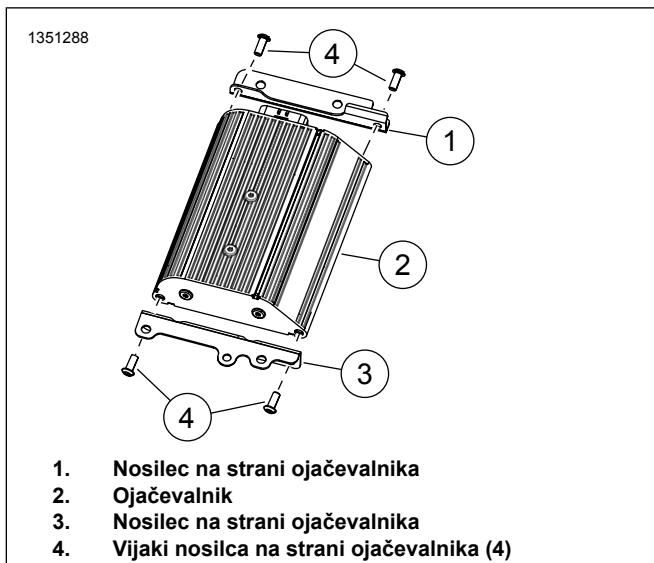
Slika 4. Nosilec TCU



Slika 5. Vijak TCU



Slika 6. Vijaki podpornega nosilca radia



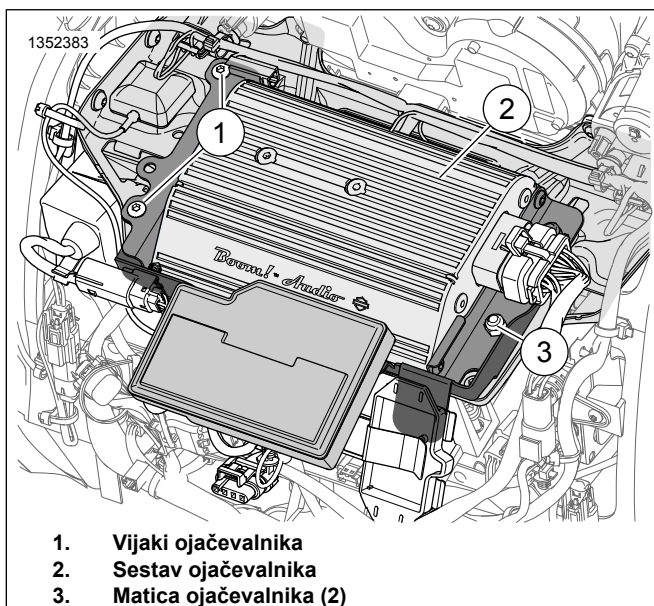
Slika 7. Nosilci ojačevalnika

## MONTAŽA

1. Glejte sliko 7. Namestite nosilec ojačevalnika na ojačevalnik.
2. Glejte sliko 8. Namestite ojačevalnik.
  - a. Namestite odprtine nosilcev na strani ojačevalnika na zatiče na nosilcu ojačevalnika.
  - b. Vstavite dva vijaka. Privijte.  
Navor: 10–12 N·m (7–9 ft-lbs)
  - c. Vstavite dve matici. Privijte.  
Navor: 8–11 N·m (6–8 ft-lbs)

### OPOMBA

Z ojačevalnikom ne drsajte po nosilcu.

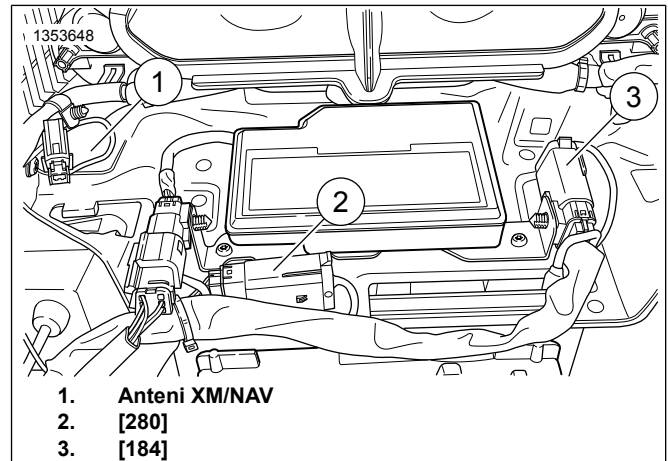


Slika 8. Namestitev ojačevalnika

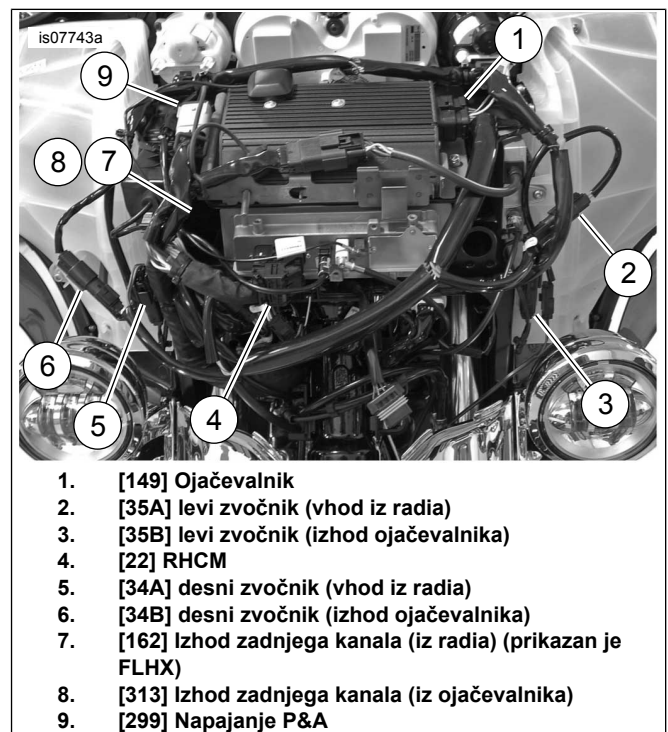
3. Glejte sliko 9. Vstavite priključek [184] in [280] sidrišča priključka v nosilec ojačevalnika ter namestite anteni SiriusXM in NAV, če obstajata.

### OPOMBA

Nosilec ojačevalnika ima sponko za oddajnik odpiralca garažnih vrat. Če je vaše motorno kolo opremljeno z navedenim, ga prestavite na to mesto. Zatič na sprednji strani nosilca se uporablja samo za CVO.



Slika 9. Premestitev priključka



Slika 10. Povezave kabljskega snopa

4. Glejte sliko 10. Namestite kabljski snop, kot je prikazano, in priključite priključke. Priključka za [162] in [313] sta opisana v naslednjih opombah.

### OPOMBA

- **Modeli FLHX:** če s to namestitvijo dodajate ojačevalnik na prej nameščene zvočnike, za navodila glede priključitve kabljskega snopa glejte razdelek „Posodobitev“.

- Če se ta ojačevalnik uporablja s sekundarnim ojačevalnikom, da se omogoči šest ali osem zvočnikov, glejte informacije o priključitvi za [162] in [313] v Preglednica 1, Preglednica 2 in kompletu 76000280. FLHX(S) [162] (F) 4-smerni izhod Molex zadnjega kanala iz radia. Uporablja se za izhod zvočnika brez ojačevalnika. Glejte Slika 8. S primarnim ojačevalnikom se ne uporablja, uporablja se za VHOD sekundarnega ojačevalnika. Glejte Slika 10. FLHTC/FLHTK/TRIKE [162] (R) 16-smerni izhod Molex zadnjega kanala iz radia. Vsebuje ožičenje za vse nosilce zadnjih zvočnikov. Namestite 69200714 za uporabo z ojačevalniki (glejte korak 7). Ojačevalnik v oklepu [313] 4-smerni izhod Molex zadnjega kanala iz primarnega ojačevalnika; lahko se uporablja za zvočnike v sedežnih torbah, zadnjih nosilcih ali spodnjih maskah. Rezervirano za spodnje maske, če se uporablja v konfiguraciji šestih ali osmih zvočnikov.

#### Preglednica 1. Priključek [313] kablanskega snopa ojačevalnika

MODEL	ŠTEVILO ZVOČNIKOV			
	2	4	6	8
FLHX(S)	Ni podatka	A	B	B
FLHTCU	Ni podatka	C	F	F
FLHTCU, FLHTK	Ni podatka	C	F	NIPRIMER-NO
TRIKE	Ni podatka	C	NIPRIMER-NO	NIPRIMER-NO

A: Priključite na mostiček 69200489 (za pokrove R. nosilcev) ali kablanski snop v spodnji maski 69200612  
 B: Priključite na mostiček 69200489. Z drugega konca mostička na razširitveni kablanski snop zvočnikov 69200490 [296]  
 C: Priključite na mostiček 69200489. Z drugega konca mostička na povezavo zadnjega zvočnika 69200714 (glejte zgoraj)  
 F: [313] priključite samo na spodnjo masko. Mostiček 69200489 ni potreben  
 N/R: Uporaba [313] pri sistemu z 2 zvočnikoma ni potrebna

#### Preglednica 2. Priključek [162] originalnega kablanskega snopa v oklepu in ojačevalnika

MODEL	ŠTEVILO ZVOČNIKOV			
	2	4	6	8
FLHX(S)	Ni podatka	D	E	E
ULTRA	Ni podatka	C	G	G
FLHTCU, FLHTK	Ni podatka	C	G	NIPRIMER-NO
TRIKE	Ni podatka	C	NIPRIMER-NO	NIPRIMER-NO

D: Ne priključite, pustite nameščen originalni pokrov za zaščito pred vremenom  
 E: Priključite na mostiček 69200489. Z drugega konca mostička na razširitveni kablanski snop zvočnikov 69200490 [296]  
 G: Priključite priključek zadnjih zvočnikov 69200714 na razdelilnik za zvočnike [296] in [297]. Mostiček 69200489 se ne uporablja.  
 N/R: Uporaba [162] pri sistemu z 2 zvočnikoma ni potrebna

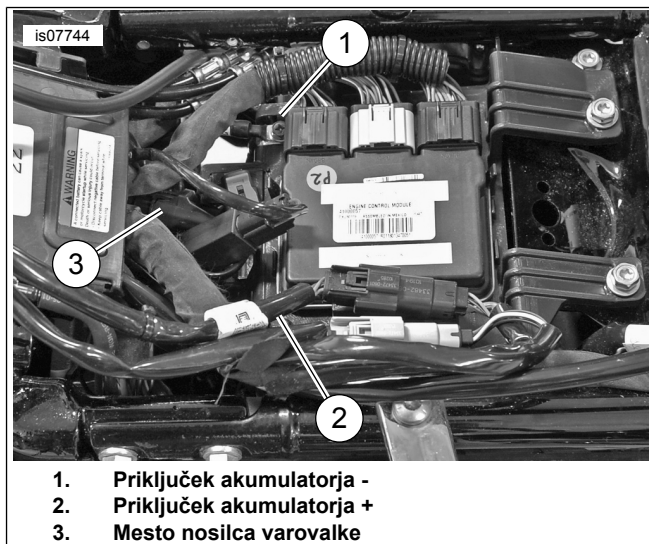
5. Napeljite kable akumulatorja na ustrezne priključke akumulatorja.
6. Odstranite priključka akumulatorja + in -.
  - a. Namestite obročni priključek, označen z B+, na pozitivni priključek akumulatorja.
  - b. Namestite vijak.

- c. Namestite priključek, označen z B- na negativni priključek akumulatorja.
- d. Namestite vijak.
- e. Privijte vijake. Privijte.  
Navor: 6,8–7,9 N·m (60–70 in-lbs)
- f. Namestite linijsko držalo varovalke na mesto, kjer ga lahko dosežete z najmanjšim razstavljanjem, vendar ga ne namestite znotraj žice.

7. **Samo modeli FLHTCU/K in Trike:** glejte Preglednica 1 in Preglednica 2. Namestite povezovalni kablanski snop nosilcev zadnjih zvočnikov (69200714).

- a. Glejte Slika 11. Odklopite [162] za sopotnikovim naslonom za hrbet.
- b. Priključite ustrezne priključke na povezovalni kablanski snop [162A/B].
- c. Priključite 4-delno vtičnico 69200714 v 4-delne nožice na mostičku 69200489.
- d. Z uporabo pokrova (iz 313) zaprite neuporabljene 4-delne nožice 69200714.
- e. Če uporabljate razširitveni komplet zvočnikov 76000280, priključite 4-delne nožice 69200714 na ujemajočo se 4-delno vtičnico v [296].
- f. Priključite 4-delno vtičnico 69200714 na ujemajočo se 4-delne nožice [297].

8. Glejte Slika 11. Namestite pokrov žic.
9. Na vse neuporabljene nožice priključkov 72632-10 namestite pokrove, ki so priloženi v 692000478 [313], oziroma pri modelih FLHX uporabite pokrove originalnega priključka kablanskega snopa [162] na modelih.



1. Priključek akumulatorja -
2. Priključek akumulatorja +
3. Mesto nosilca varovalke

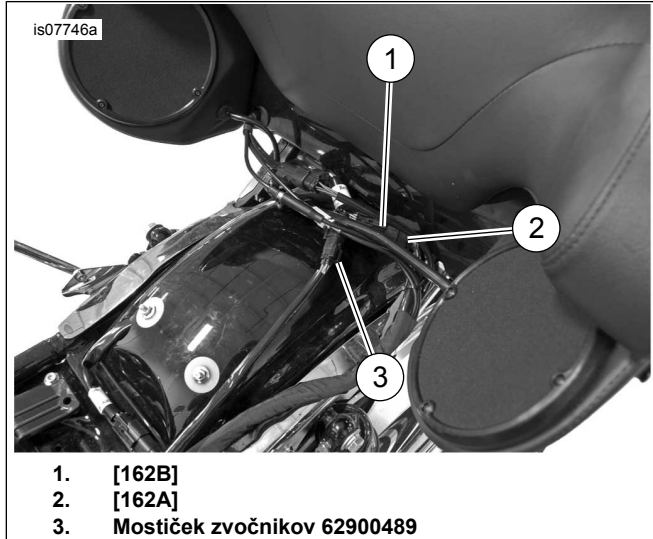
Slika 11. Priklučitev akumulatorja

10. Pritrdite kablanski snop s kablskimi vezicami. Prepričajte se, da napeljava ne moti zavijanja ali premikanja vzmetenja.

## ▲ OPOZORILO

**Prepričajte se, da je krmilo mehko in brez motenj. Motnje krmila lahko povzročijo izgubo nadzora nad motociklom ter hude poškodbe ali smrt. (00371a)**

11. Glejte Slika 12 . **Modeli, opremljeni s SiriusXM:** premestite anteno SiriusXM s pomočjo nosilca in navodil iz kompleta. Namestite glavno varovalko in preverite delovanje radia.

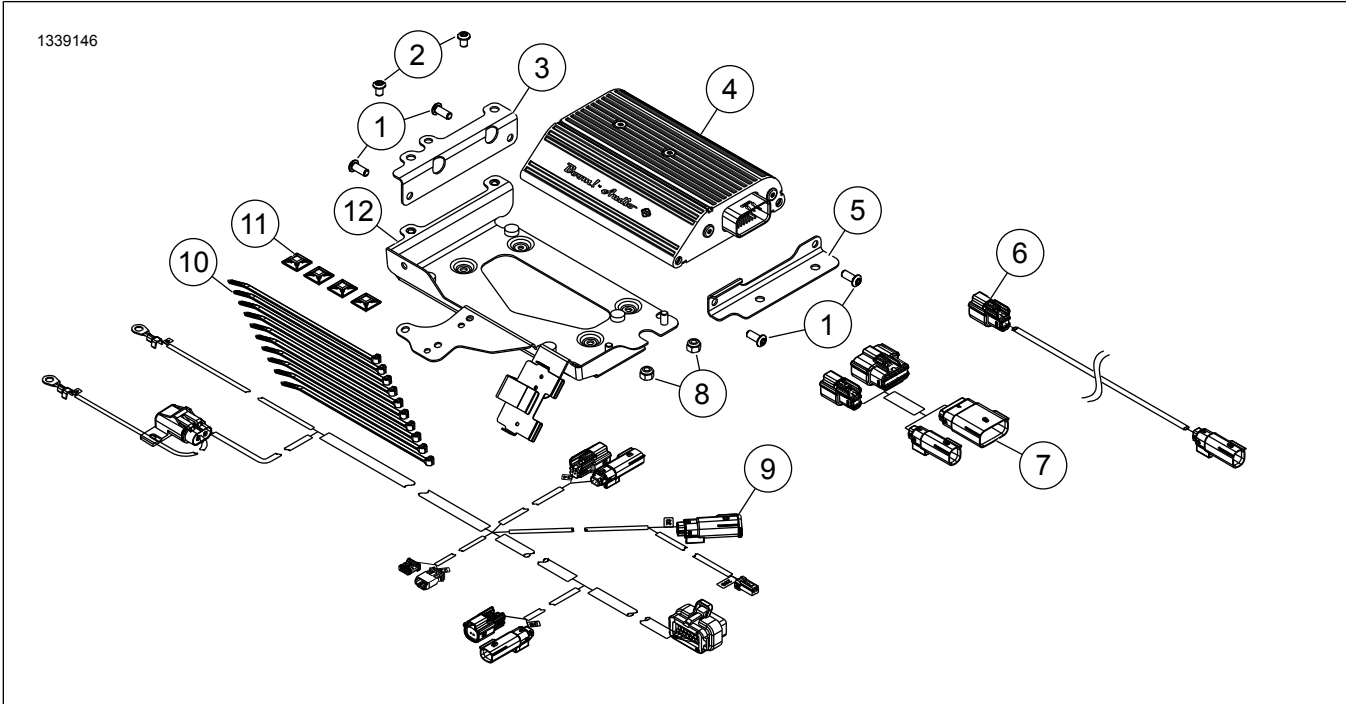


**Slika 12. Povezava nosilcev zadnjih zvočnikov**

12. EQ ojačevalca obremenite na podlagi konfiguracije z uporabo razdelka o bliskovni prilagoditvi ojačevalnika v servisnem orodju za trgovce (Digital Technician).
- a. Preverite, ali so na voljo posodobitve programa Base Calibration za ojačevalnik.
- b. Če so na voljo posodobitve, namestite najnovejšo različico programa Base Calibration.
- c. Pojdite na bliskovno prilagoditev ojačevalnika.
- d. Izberite **ново** konfiguracijo zvočnikov.
- e. Ustrezen EQ glede na konfiguracijo zvočnikov je na voljo v razdelku z informacijami.
- f. Izvedite bliskovno prilagoditev z **ново** konfiguracijo zvočnikov.
- g. Nadaljujte na bliskovno prilagoditev ojačevalnika.
- h. Naložite EQ ojačevalnika na podlagi konfiguracije zvočnikov, kot je navedeno v razdelku Bliskovna prilagoditev ojačevalnika.
- i. Izvedite bliskovno prilagoditev ojačevalnika.
13. Namestite zračni kanal. Glejte servisni priročnik.
14. Namestite zunanjo masko. Glejte servisni priročnik.
15. Namestite glavno varovalko. Glejte servisni priročnik.
16. Montirajte rezervoar z gorivom. Glejte servisni priročnik.
17. Montirajte sedež. Po montaži sedeža ga povlecite navzgor, da preverite, ali je pritrjen. Glejte servisni priročnik.
18. Če je del opreme, pritrdite anteno AM/FM na montažno površino pod zračnikom vetrobrana za ojačevalnikom.
19. Če želite počistite morebitne kode, ki so bile nastavljene med nameščanjem, glejte **Samodiagnostika kilometrskega števca** v EDM.

## SERVISNI DELI

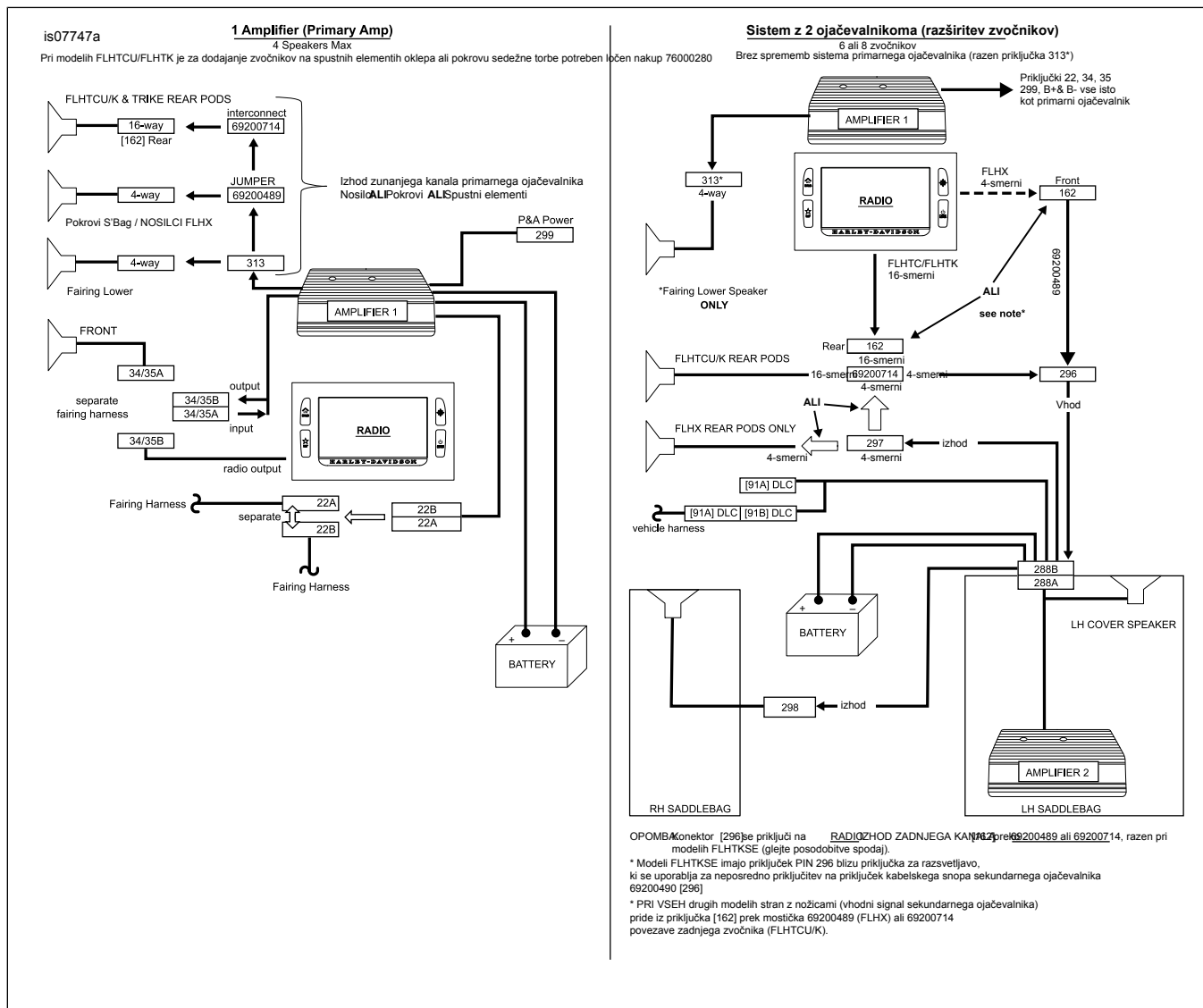
1339146



Slika 13. Servisni deli, komplet ojačevalnika Boom! Audio

Preglednica 3. Servisni deli

Del	Opis (Količina)	Številka dela
1	Šestrobi inbus vijaki z gumbno glavo (4)	926
2	Vijak, gumbna glava Torx (2)	10500053
3	Nosilec, ojačevalnik, desna stran	76000945
4	Ojačevalnik	76000277B
5	Nosilec, ojačevalnik, kotni	76000330
6	Mostiček, zadnji zvočnik	69200489
7	Kabelski snop, povezava zadnjih zvočnikov	69200714
8	Protimatica (2)	7686
9	Kabelski snop, primarni ojačevalnik	69200487
10	Kabelske vezice (10)	10006
11	Samolepilna podloga (4)	69200342
12	Nosilec, montaža ojačevalnika v oklepu	76000923



Slika 14. Konfiguracija ojačevalnika

Preglednica 4. Posodobitve

<b>POSODOBITVE</b>	
<b>Modeli FLHX s sistemom 4 zvočnikov: posodobitev na primarni ojačevalnik</b>	
Spustni elementi	Izklopite kablanski snop na spustnih elementih (69200612) iz radijskega izhoda na kablanskem snopu vozila [162]. Ponovno priključite na [313] kablanskega snopa ojačevalnika v oklepu.
Nosilci/pokrovi	<ul style="list-style-type: none"> <li>Odklopite mostiček 69200489 iz radijskega izhoda na kablanskem snopu vozila [162]. Ponovno priključite na [313] ojačevalnika v oklepu</li> <li>Namestite pokrov za zaščito pred vremenom iz [313] in [162].</li> </ul>