



FÄSTKOMPONENTSATS

ALLMÄNT

Satsnummer

76000278A

Modeller

Om du vill ha information om modelltillbehör kan du läsa P&A-återförsäljarkatalogen eller avsnittet Reservdelar och tillbehör på www.harley-davidson.com (endast på engelska).

▲ VARNING

Förarens och passagerarens säkerhet är beroende av att denna sats monteras korrekt. Följ rätt tillvägagångssätt enligt verkstadshandboken. Om du inte kan utföra åtgärden eller saknar rätt verktyg låter du en Harley-Davidson-återförsäljare utföra monteringen. Om den här satsen monteras felaktigt kan det leda till dödsfall eller allvarliga personskador. (00333b)

ANMÄRKNING

Detta instruktionsblad avser information i verkstadshandboken. Det krävs en verkstadshandbok för din årsmodell/motorcykelmodell när denna installation ska utföras. En sådan finns tillgänglig hos Harley-Davidson-återförsäljare.

Elektrisk överbelastning

OBS

Alltför många elektriska tillbehör kan överbelasta fordonets laddningssystem. Om anslutna elektriska tillbehör tillsammans konsumerar mer än laddsystemet producerar kommer batteriet att laddas ur, vilket kan orsaka problem i elsystemet. (00211d)

Genom att köpa denna sats ger dig rätt till en specialutvecklad equalizer-programvara som används med Advanced Audio System-anläggningen. Denna unika equalizer har utvecklats för att optimera prestandan och responsen från BOOM! Audio-högtalarna i de nedre kåporna. Även om denna sats inte installeras av en Harley-Davidson-återförsäljare kan den speciella equalizer- **programvaran** fås kostnadsfritt från en återförsäljare via Digital Technician II. Det kan hända att återförsäljare tar betalt för arbetskostnader i samband med uppgraderingsproceduren.

▲ VARNING

När du monterar elektriska tillbehör ska du säkerställa att du inte överskrider den högsta amperestyrkan för säkringen eller kretsbrytaren som skyddar den berörda krets som ändras. Om du överskrider den högsta amperestyrkan kan det orsaka elfel, vilket kan leda till dödsfall eller allvarliga personskador. (00310a)

För det här paketet krävs upp till **8 A** mer ström från elsystemet.

Satsinnehåll

FÖRBEREDELSE

ANMÄRKNING

För fordon som är utrustade med säkerhetssiren:

- Se till att handsfree-kodnyckeln finns i närheten.
- Slå på tändningen.

ANMÄRKNING

Följande steg utgör en översikt över processen. Följ alla steg som anges i de aktuella avsnitten i verkstadshandboken.

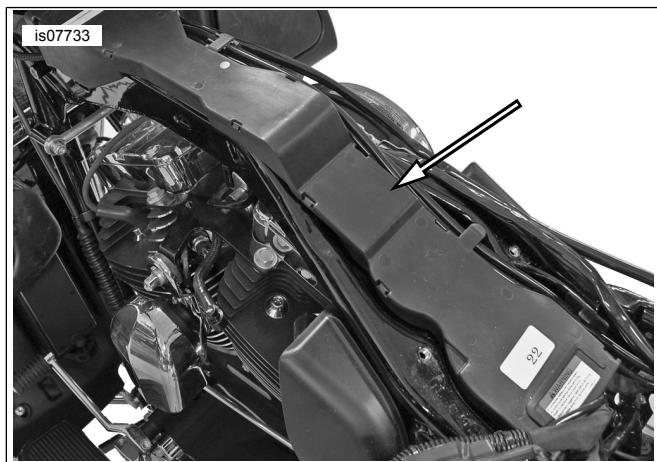
1. Demontera sadeln.
2. Ta bort bränsletanken.
3. Ta bort huvudsäkringen.
4. Ta bort den yttre kåpan.
5. Ta bort luftkanalen.
6. Se Figur 1. Ta bort ledningar genom kåpan.
7. Se Figur 2. Lossa anslutningsankarna för kontaktdon [184] och [280] från radions fästkonsol.
8. Se Figur 3. Lossa eventuella XM/NAV-antennerna från radions fästkonsol och lägg dem åt sidan.
9. Ta bort de två skruvarna som fäster Telematisk styrenhet (TCU) på konsolen. Spara skruvarna för senare användning.
10. Se Figur 4. Ta bort eventuell TCU-konsol (2).
 - a. Ta bort de fyra skruvarna (3). Spara skruvarna för senare användning.
11. Se Figur 5. Placera och montera TCU på konsolen med två skruvar. Dra åt.
Åtdragning: 7–8 N·m (62–71 in-lbs)
12. Placera eventuell dold antennenmodul baktill på förstärkaren.
13. Dra kabeln till uttaget på radions baksida.
14. Se Figur 6. Ta bort de fyra skruvarna som fäster radion på fästkonsolen. Spara skruvarna för senare användning.
15. Placera förstärkarkonsolen.



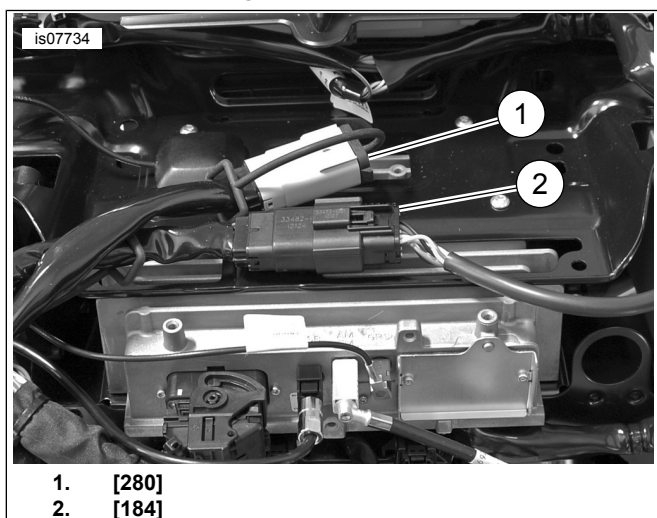
16. Montera de fyra skruvarna som fäster radion på fästkonsolen. Dra åt.

Åtdragning: 2–3 N·m (18–27 in-lbs)

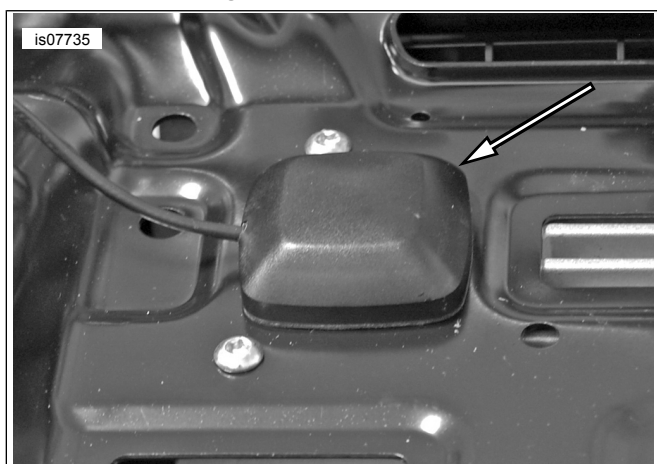
17. Dra eventuell dold antenkabel till vänster (kontaktdonet mot förstärkaren) längs den nya konsolen.



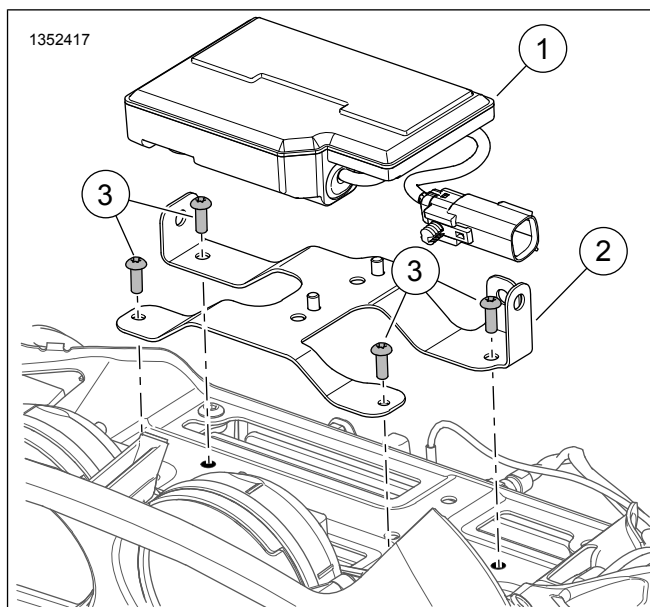
Figur 1. Kabelskena



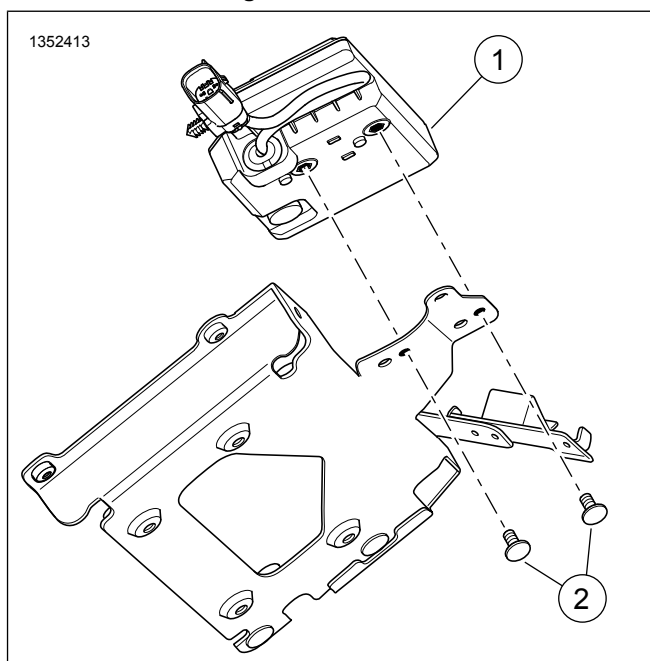
Figur 2. [280] och [184]



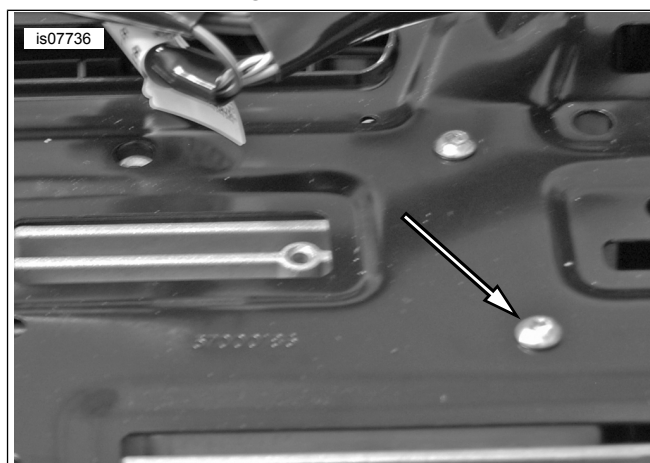
Figur 3. Borttagning av antenn



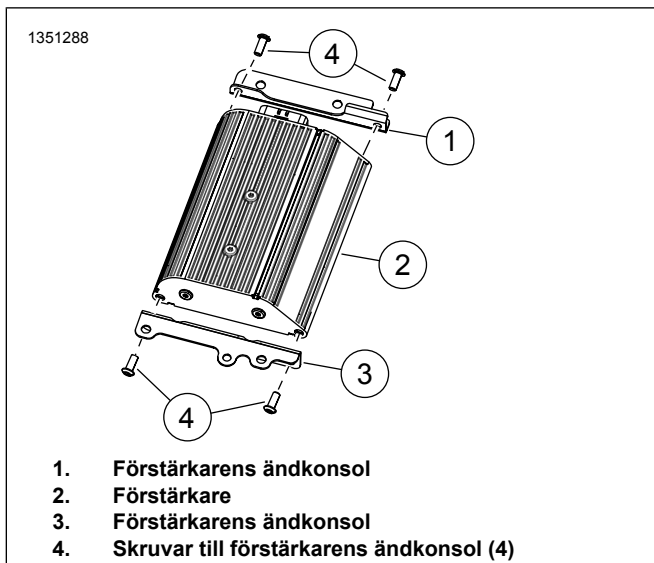
Figur 4. TCU-konsol



Figur 5. TCU-skruv



Figur 6. Skruvar till radions fästkonsol



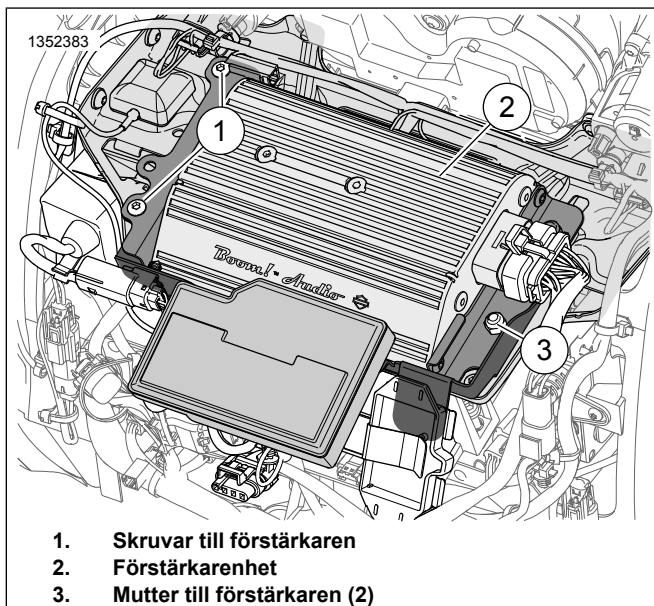
Figur 7. Förstärkarkonsoler

INSTALLERA

1. Se Figur 7. Montera förstärkarens konsoler på förstärkaren.
2. Se Figur 8. Installera förstärkaren.
 - a. Placera hålen på förstärkarens sidokonsoler över pinnbultarna i förstärkarens konsol.
 - b. Skruva i två skruvar. Dra åt.
Åtdragning: 10–12 N·m (7–9 ft·lbs)
 - c. Skruva i de två muttrarna. Dra åt.
Åtdragning: 8–11 N·m (6–8 ft·lbs)

ANMÄRKNING

Repa inte förstärkaren mot konsolen.

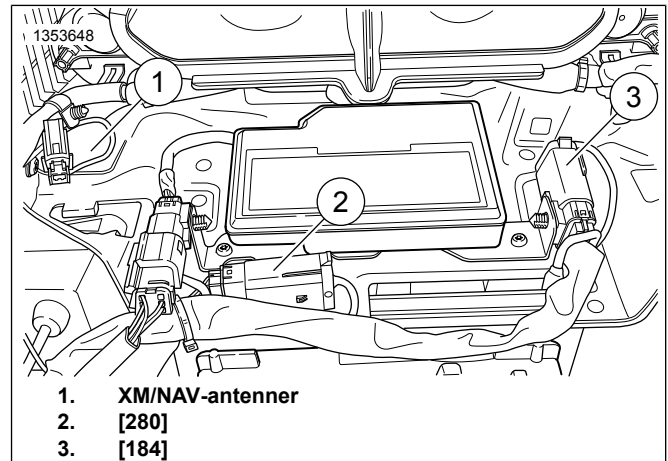


Figur 8. Installation av förstärkare

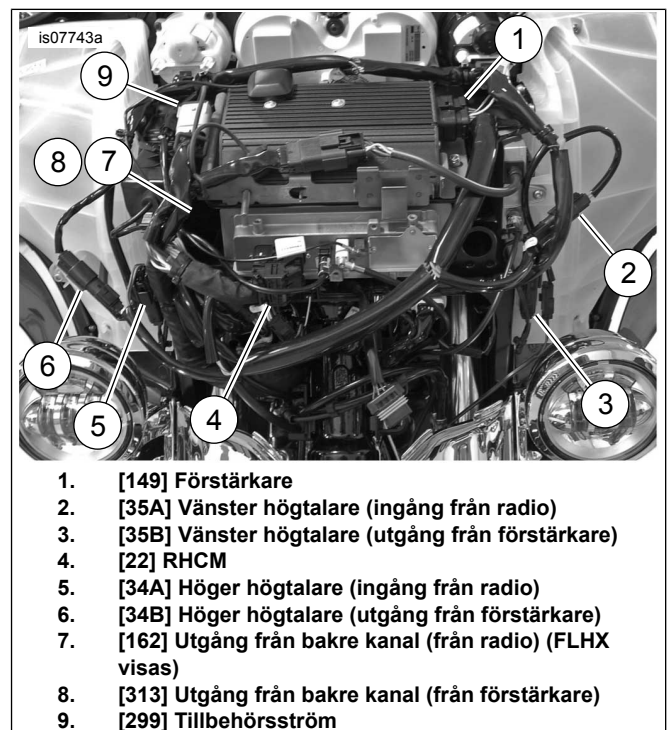
3. Se Figur 9. Sätt in kontaktdon [184] och anslutningsankare [280] i förstärkarkonsolen och placera eventuella SiriusXM- och NAV-antennerna korrekt.

ANMÄRKNING

Förstärkarkonsolen har en hållare för en garagedörsöppnare. Om motorcykeln har en sådan placerar du den där. Pinnbulten på konsolens framsida är endast för användning för CVO.



Figur 9. Förflyttning av kontaktdon



Figur 10. Anslutningar för kablage

4. Se Figur 10. Placera kablaget enligt anvisningarna och anslut kontaktdonen. Anslutningarna för [162] och [313] beskrivs i följande anvisningar.

ANMÄRKNING

- **FLHX-modeller:** Se avsnittet "Uppgradering" för anvisningar om anslutning av kablage vid installation av ytterligare förstärkare till redan befintliga högtalare.

- Se vidare detaljer om anslutning av [162] och [313] i Tabell 1, Tabell 2 och sats 76000280 om denna förstärkare används med en sekundär förstärkare för användning av sex eller åtta högtalare. FLHX(S) [162] (F) en 4-vägs Molex-utgång från bakre kanal från radio. Används för utgång till högtalare utan förstärkare. Se Figur 8. Används ej för huvudförstärkare, används för INSIGNAL till sekundär förstärkare. Se Figur 10. FLHTC/FLHTK/TRIKE [162] (R) en 16-vägs Molex-utgång från bakre kanal från radio. Innehåller alla kablar till bakre högtalarpodd. Installera 69200714 för användning med förstärkare (se steg 7). Kåpmonterad förstärkare [313] en 4-vägs Molex-utgång för huvudförstärkarens bakre kanal, kan användas för packväskemonterade högtalare, bakre poddar eller nedre kåpor. Avsedd för nedre kåpor vid konfiguration med sex eller åtta högtalare.

Tabell 1. Kontaktdon [313] för förstärkarkablage

MODELL	ANTAL HÖGTALARE			
	2	4	6	8
FLHX(S)	N/A	A	B	B
FLHTCU	N/A	C	F	F
FLHTK	N/A	C	F	PASSAR EJ
TRIKE	N/A	C	PASSAR EJ	PASSAR EJ

A: Anslut till överkoppling 69200489 (för kåpmonterade eller bakre poddar) eller kablage för nedre kåpor 69200612
 B: Anslut till överkoppling 69200489. Anslut andra änden av överkopplingen till högtalarexpansionskablage 69200490 [296]
 C: Anslut till överkoppling 69200489. Anslut andra änden av överkopplingen till bakre högtalarkoppling 69200714 (se nedan)
 F: Anslut [313] endast till nedre kåpor. Överkoppling 69200489 behövs inte
 Ej tillämpligt: [313] krävs inte för system med två högtalare

Tabell 2. Kontaktdon [162] för kåpkablage och förstärkare av standardtyp

MODELL	ANTAL HÖGTALARE			
	2	4	6	8
FLHX(S)	N/A	D	E	E
ULTRA	N/A	C	G	G
FLHTK	N/A	C	G	PASSAR EJ
TRIKE	N/A	C	PASSAR EJ	PASSAR EJ

D: Anslut inte, låt originalregnskyddet sitta
 E: Anslut till överkoppling 69200489. Anslut andra änden av överkopplingen till högtalarexpansionskablage 69200490 [296]
 G: Anslut bakre högtalarkoppling 69200714 till högtalarexpansion [296] och [297] 69200489, överkoppling används ej.
 Ej tillämpligt: [162] krävs inte för system med två högtalare

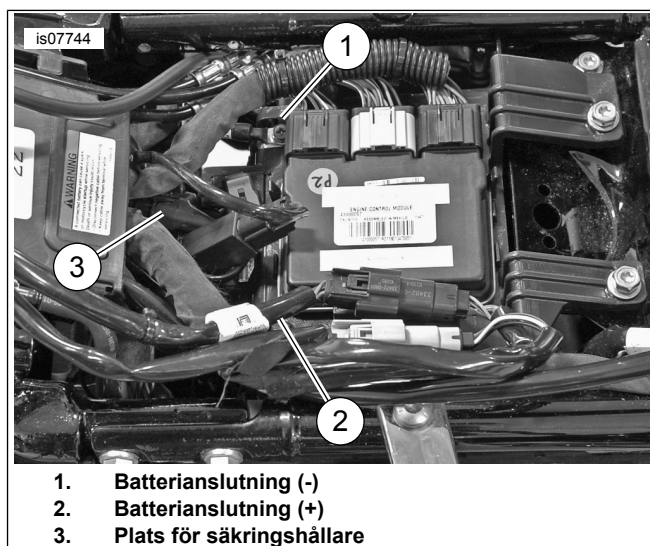
5. Dra batterikablagen genom ledningstrågen till respektive batterianslutning.
6. Avlägsna batterianslutningarna - och +.
 - a. Placera ringanslutningen märkt B+ på den positiva batterianslutningen.
 - b. Montera bulten.
 - c. Placera anslutningen märkt B- på batteriets negativa elektrod.

- d. Montera bulten.
- e. Dra åt bultarna. Dra åt.
Åtdragning: 6,8–7,9 N-m (60–70 in-lbs)
- f. Placera säkringshållaren på en plats som kan nås med minimal demontering, dvs. inte på insidan av tråg.

7. **Endast FLHTCU/K- och Trike-modeller:** Se Tabell 1 och Tabell 2. Installera den bakre högtalarpoddens kopplingskablage (69200714).

- a. Se Figur 11. Koppla loss [162] belägen bakom passagerarsätets ryggstöd.
- b. Anslut lämpliga kontaktdon till kopplingskablagen [162A/B].
- c. Anslut 4-vägsuttagssidan på 69200714 till 4-vägsstiftsiden på överkoppling 69200489.
- d. Använd locket (från 313) för att skydda den oanvända 4-vägsstiftsiden på 69200714.
- e. Anslut 4-vägsstiftsiden av 69200714 för att koppla samman denna med 4-vägsuttagssidan av [296] om du använder expansionsats 76000280 för högtalare.
- f. Anslut 4-vägsuttagssidan av 69200714 till 4-vägsstiftsiden av [297].

8. Se Figur 11. Installera kablagen genom kåpan.
9. Sätt lock på alla oanvända stift på kontaktdon med 72632-10, som inkluderas i 692000478 [313] eller fås från kontaktdon [162] för kåpkablage på FLHX-modeller.



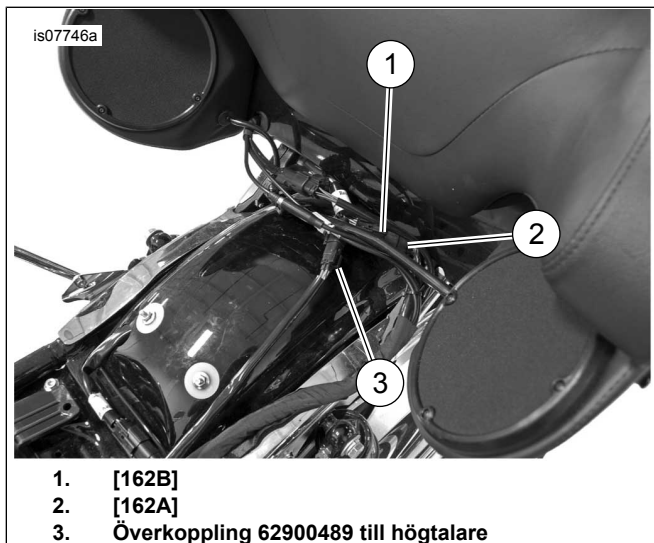
Figur 11. Batterianslutning

10. Fäst kablagen med buntband. Kontrollera att ledningarna inte stör styrningen eller hjulupphängningens rörelse.

⚠ VARNING

Se till att styrningen går mjukt och ledigt utan hinder. Om något hindrar styrningen kan det resultera i att föraren tappar kontrollen över motorcykeln, vilket kan leda till dödsfall eller allvarlig personskada. (00371a)

11. Se Figur 12 . **SiriusXM-utrustade modeller:** Flytta SiriusXM-antennen med konsolen med hjälp av instruktionerna i den satsen. Installera huvudsäkring och kontrollera radions funktion.



Figur 12. Koppling till bakre högtalarpodd

12. Ladda ned förstärkarens EQ baserat på högtalarkonfigurationen med flash-delen av Dealer Service Tool (Digital Technician).
- a. Sök efter uppdateringar av förstärkarens baskalibrering.

- b. Installera den senaste versionen av baskalibrering om det finns tillgängliga uppdateringar.
- c. Fortsätt till reflash av radion.
- d. Välj **ny** högtalarkonfiguration.
- e. Korrekt EQ baserat på högtalarnas konfiguration finns att hämta i informationsdelen.
- f. Slutför reflash av radion med den **nya** högtalarkonfigurationen.
- g. Fortsätt till reflash av förstärkare.
- h. Ställ in förstärkarens EQ baserat på högtalarkonfigurationen såsom anges i avsnittet om reflash av radion.
- i. Slutför reflash av förstärkare.

13. Installera luftkanal. Se verkstadshandboken.

14. Installera den yttre kåpan. Se verkstadshandboken.

15. Sätt tillbaka huvudsäkring. Se verkstadshandboken.

16. Montera bränsletanken. Se verkstadshandboken.

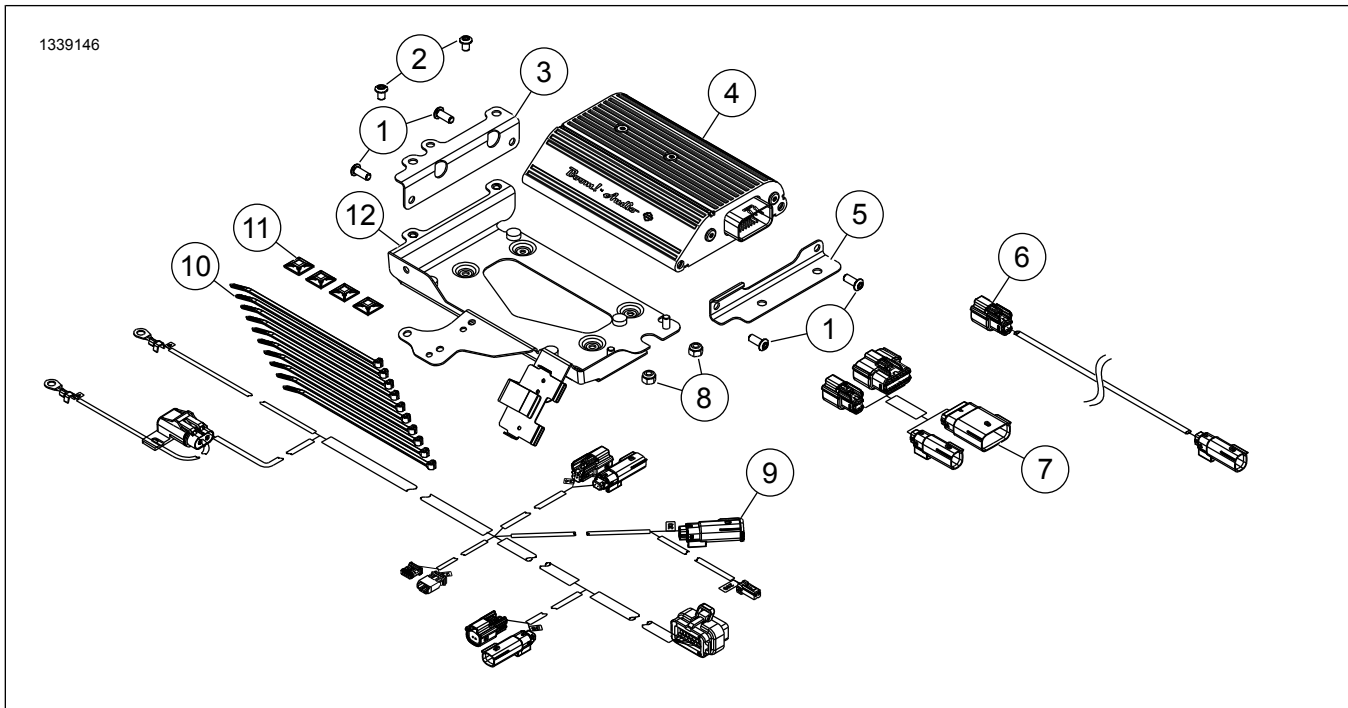
17. Montera sadeln. När sadeln har monterats dra du den uppåt för att se att den sitter ordentligt. Se verkstadshandboken.

18. Montera eventuell dold AM/FM-antenn på monteringsytan under vindruteventilen bakom förstärkaren.

19. Gå till **Självdagnostik av trippmätaren** i EDM för att rensa eventuella koder som angavs vid installationen.

RESERVDELAR

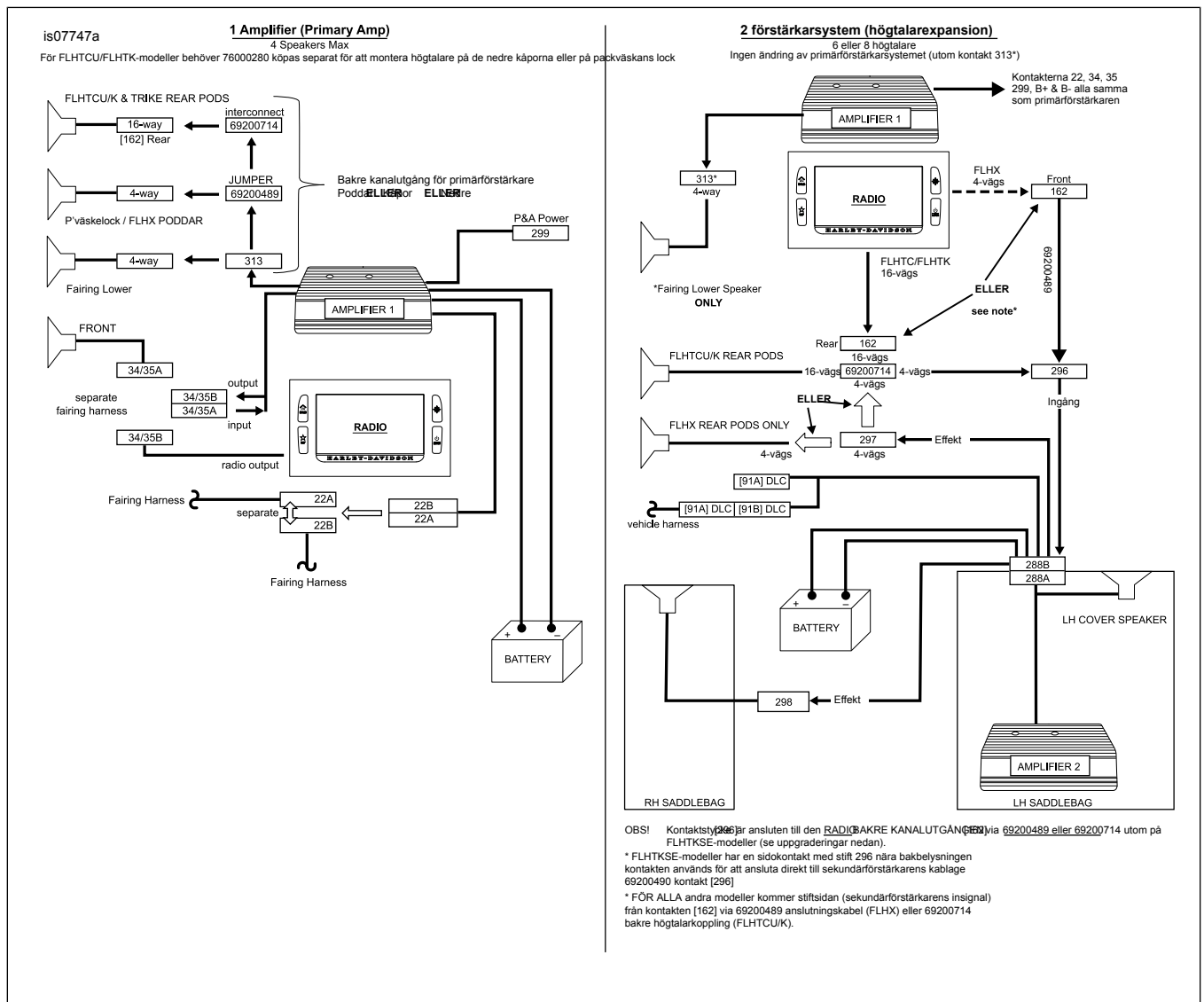
1339146



Figur 13. Reservdelar, Boom! Audio-förstärkarsats

Tabell 3. Reservdelar

Komponent	Beskrivning (antal)	Artikelnummer
1	Insexskruv med runt huvud (4)	926
2	Skruv, torx med runt huvud (2)	10500053
3	Konsol, förstärkare, höger sida	76000945
4	Förstärkare	76000277B
5	Konsol, förstärkare, vinkel	76000330
6	Överkoppling, bakre högtalare	69200489
7	Kablage, bakre högtalarkoppling	69200714
8	Låsmutter (2)	7686
9	Kablage, huvudförstärkare	69200487
10	Buntband (10)	10006
11	Limbas (4)	69200342
12	Konsol, förstärkarfäste på kåpa	76000923



Figur 14. Konfiguration av förstärkare

Tabell 4. Uppgraderingar

UPPGRADERINGAR	
FLHX-modeller med system med fyra högtalare: uppgradera till huvudförstärkare	
Nedre del	Koppla loss det nedre kablaget (69200612) från fordonets kablage för radioutgången [162]. Återanslut till [313] på den kåpmonterade förstärkarens kablage.
Poddar/skydd	<ul style="list-style-type: none"> Koppla loss överkoppling 69200489 från fordonets kablage för radioutgången [162]. Återanslut till [313] på den kåpmonterade förstärkaren Byt ut regnskyddet från [313] till [162].