



คำแนะนำ

94100086

2019-08-21



ชุดอุปกรณ์ฮาร์ดแวร์สำหรับยึด

ทั่วไป

หมายเลขชุดอุปกรณ์

76000278A

รุ่น

สำหรับข้อมูลที่สอดคล้องกับแต่ละรุ่น โปรดดูที่แคตตาล็อกขายปลีกของ P&A หรือส่วนชิ้นส่วนและอุปกรณ์เสริมของ www.harley-davidson.com (ภาษาอังกฤษเท่านั้น)

▲ คำเตือน

ความปลอดภัยของผู้ขับขี่และผู้โดยสารขึ้นอยู่กับ การติดตั้งชุดอุปกรณ์ นี้อย่างถูกต้อง ใช้ขั้นตอนในคู่มือการให้บริการที่เหมาะสม หากคุณไม่สามารถดำเนินการหรือไม่มีความรู้หรือไม่มีเครื่องมือที่ถูกต้อง โปรดให้ตัวแทน Harley-Davidson ทำการติดตั้ง การติดตั้งอุปกรณ์อย่างไม่เหมาะสม อาจส่งผลกระทบต่อชีวิตหรือการบาดเจ็บที่รุนแรง (00333b)

หมายเหตุ

เอกสารแนะนำฉบับนี้เป็นข้อมูลแนวทางในการซ่อมบำรุง จำเป็นต้องมีคู่มือซ่อมบำรุงสำหรับมอเตอร์ไซค์รุ่นนี้สำหรับการติดตั้งนี้ ขอรืบริบได้จากตัวแทนจำหน่าย Harley-Davidson

ไฟฟ้าเกินกำลัง

ประกาศ

การเพิ่มอุปกรณ์ไฟฟ้ามากเกินไปอาจทำให้ระบบชาร์จของรถรับโหลดมากเกินไป หากเมื่อใดที่อุปกรณ์ไฟฟ้าที่เสริมเข้ามาทำงานโดยใช้กระแสไฟฟ้ามกกว่าที่ระบบชาร์จของรถจะสามารถผลิตได้ ระบบอาจหยุดชาร์จแบตเตอรี่และทำให้ระบบไฟฟ้าของรถเสียหายได้ (00211d)

การซื้อชุดอุปกรณ์นี้จะให้สิทธิ์คุณใช้ซอฟต์แวร์ปรับแต่งเสียงที่พัฒนาขึ้นเป็นพิเศษซึ่งใช้กับระบบเสียงขั้นสูง การปรับแต่งเสียงลักษณะเฉพาะนี้ออกแบบมาเพื่อเพิ่มประสิทธิภาพและการตอบสนองต่อเสียงของลำโพงช่วงล่างแฟริ่ง BOOM! Audio แม้ว่าผู้จำหน่าย Harley-Davidson ไม่ได้ติดตั้งชุดอุปกรณ์นี้ แต่สามารถรับ ซอฟต์แวร์ปรับแต่งเสียงพิเศษนี้ได้จากผู้จำหน่ายทุกรายผ่าน Digital Technician II โดยไม่คิดค่าใช้จ่าย ผู้จำหน่ายอาจมีการคิดค่าแรงสำหรับกระบวนการอัปเดต

▲ คำเตือน

ขณะติดตั้งอุปกรณ์ไฟฟ้า อย่าใช้กำลังไฟเกินกว่าของฟิวส์หรือเบรกเกอร์วงจรไฟฟ้า เพื่อป้องกันมิให้เกิดผลกระทบต่ วงจร กำลังไฟเกินกว่าที่กำหนดอาจทำให้ระบบไฟฟ้าไม่สามารถใช้งานได้ ซึ่งอาจส่งผลกระทบต่อชีวิตหรือการบาดเจ็บสาหัสได้ (00310a)

เครื่องขยายเสียงนี้ต้องใช้กระแสไฟฟ้าเพิ่มถึง 8 แอมป์ จากระบบไฟฟ้า

เนื้อหาเกี่ยวกับชุดอุปกรณ์

เตรียมพร้อม

หมายเหตุ

ในส่วนของรถที่มาพร้อมกับไซเรนเตือนภัย:

- ยืนยันว่ามีรีโมทแบบพกพา
- เปิดสวิตช์จุดระเบิด

หมายเหตุ

ขั้นตอนต่อไปนี้มีไว้เป็นขั้นตอนคร่าวๆ ปฏิบัติตามขั้นตอนที่ระบุในส่วนที่เกี่ยวข้องในคู่มือซ่อมบำรุง

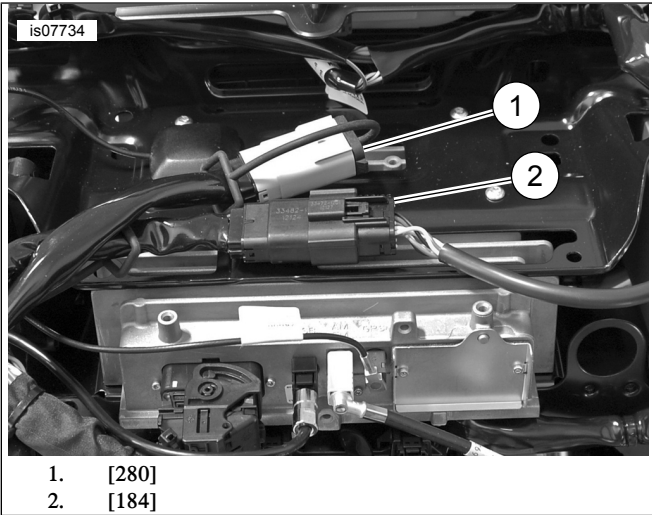
1. ถอดที่นั้งออก
2. ถอดถังน้ำมันเชื้อเพลิงออก
3. เอาฟิวส์หลักออก
4. ถอดแฟริ่งด้านนอก
5. ถอดท่ออากาศ
6. ชุดรูปที่ 1 ถอดฝาครอบรางสายไฟ
7. ชุดรูปที่ 2 ถอดตะขอยึดตัวเชื่อมของตัวเชื่อม [184] และ [280] จากแท่นรองหนูนววิทยุ
8. ชุดรูปที่ 3 ถอดเสาอากาศ XM/NAV จากแท่นรองหนูนววิทยุถ้ามีและวางไว้ด้านข้าง
9. ถอดสกรูสองตัวที่ยึด หน่วยควบคุมการรับส่งข้อมูลทางไกล (TCU) เข้ากับฐานยึด เก็บสกรูไว้ใช้ใหม่ภายหลัง
10. ชุดรูปที่ 4 ถอดฐานยึด TCU (2) ที่มีอยู่ ถ้ามี
 - a. ถอดสกรูสี่ตัว (3) เก็บสกรูไว้ใช้ใหม่ภายหลัง
11. ชุดรูปที่ 5 วางและติดตั้ง TCU บนฐานยึดด้วยสกรูสองตัว ขั้นให้แน่น

แรงบิด: 7–8 Nlm (62–71 in-lbs)
12. วางโมดูลเสาอากาศที่ซ่อนอยู่ไว้ที่ด้านหลังของเครื่องขยายเสียงถ้ามีติดตั้งอยู่
13. เดินสายไฟไปที่เบ้าที่ด้านหลังวิทยุ
14. ชุดรูปที่ 6 ถอดแท่นรองหนูนววิทยุทั้งสี่ออกจากสกรูยึดวิทยุ เก็บสกรูไว้ใช้ใหม่ภายหลัง
15. วางฐานยึดเครื่องขยายเสียง
16. ติดตั้งแท่นรองหนูนววิทยุทั้งสี่เข้ากับสกรูยึดวิทยุ ขั้นให้แน่น

แรงบิด: 2–3 Nlm (18–27 in-lbs)
17. เดินสายเสาอากาศที่ซ่อนอยู่อ้อมไปทางด้านซ้าย (ท้ายตัวเชื่อมเครื่องขยายเสียง) ของแท่นรองหนูน ใหม่ ถ้ามีติดตั้งอยู่

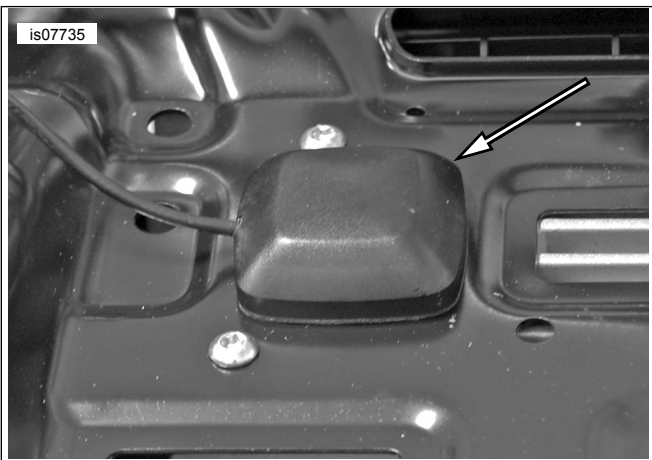


รูปภาพ 1 รางลวด

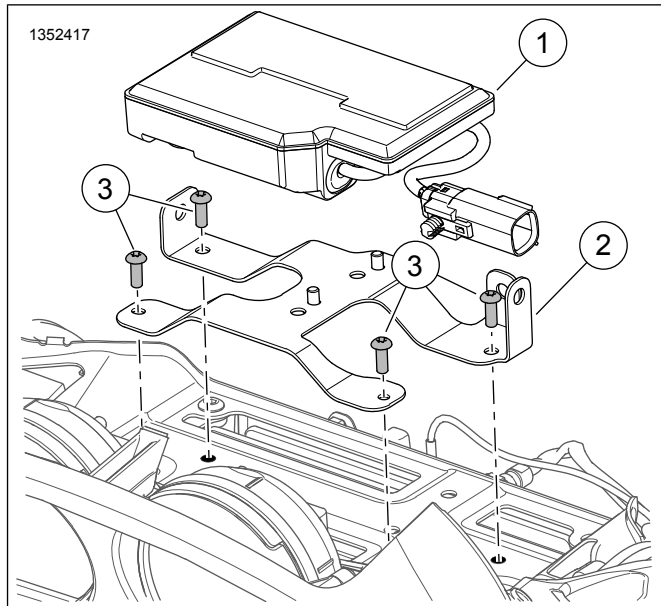


- 1. [280]
- 2. [184]

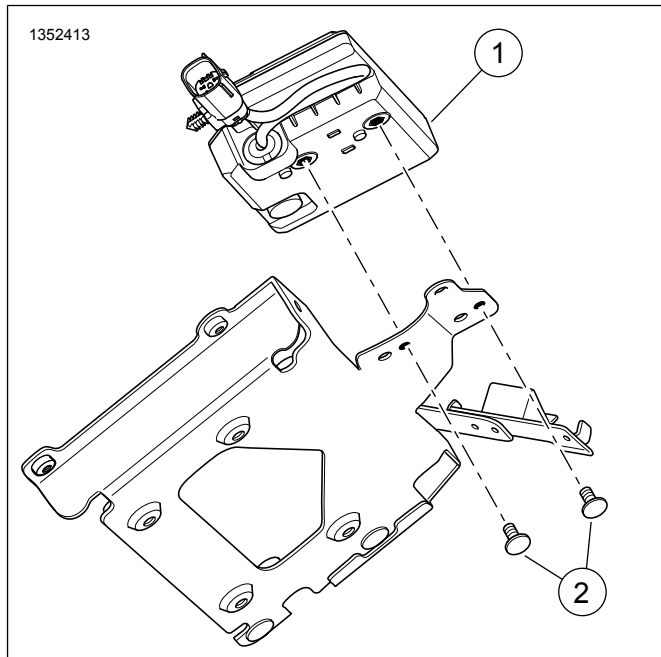
รูปภาพ 2 [280] และ [184]



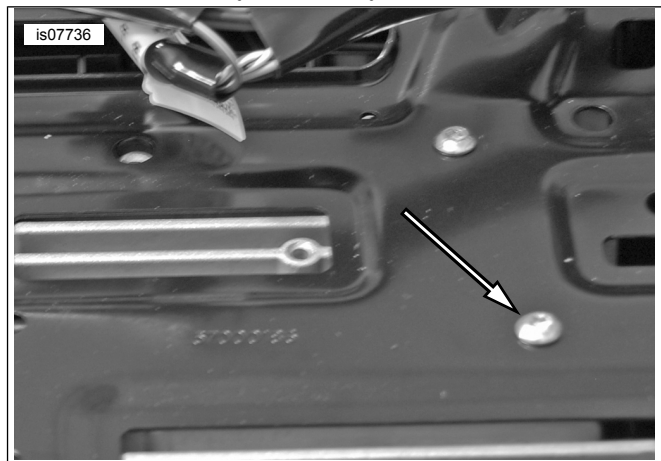
รูปภาพ 3 การถอดเสากาซ



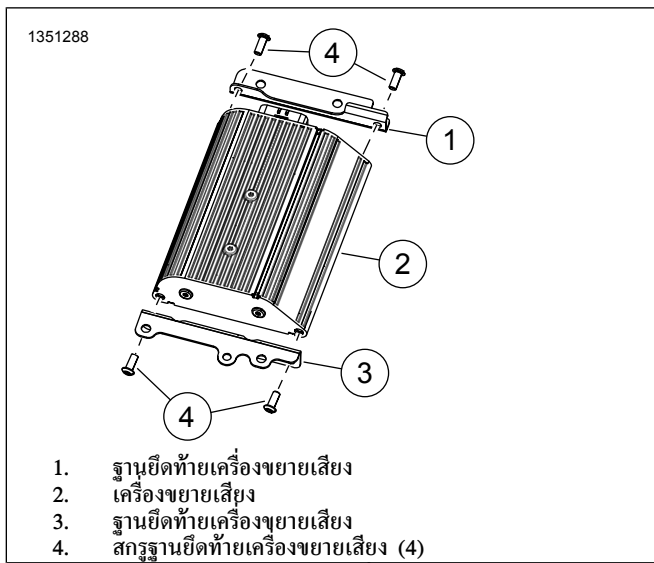
รูปภาพ 4 ฐานยึด TCU



รูปภาพ 5 สกรู TCU



รูปภาพ 6 สกรูแทนรองหนุนวิทย์



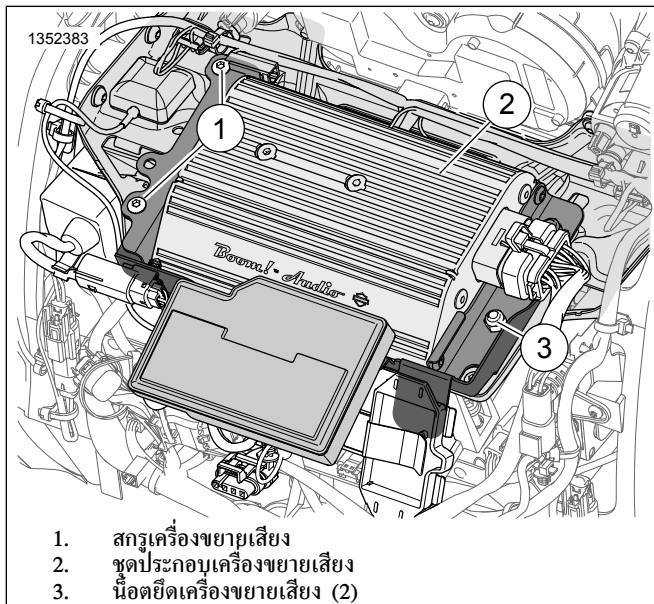
รูปภาพ 7 ฐานยึดเครื่องขยายเสียง

ติดตั้ง

1. ดูรูปที่ 7 ติดตั้งฐานยึดเครื่องขยายเสียงเข้ากับเครื่องขยายเสียง
2. ดูรูปที่ 8 ติดตั้งเครื่องขยายเสียง
 - a. วางตำแหน่งที่ฐานยึดเครื่องขยายเสียงด้านข้างให้ตรงกับสตัคบนฐานยึดเครื่องขยายเสียง
 - b. ติดตั้งสกรูสองตัว ขันให้แน่น
แรงบิด: 10–12 N·m (7–9 ft-lbs)
 - c. ติดตั้งน็อตสองตัว ขันให้แน่น
แรงบิด: 8–11 N·m (6–8 ft-lbs)

หมายเหตุ

อย่าขีดข่วนเครื่องขยายเสียงบนฐานยึด

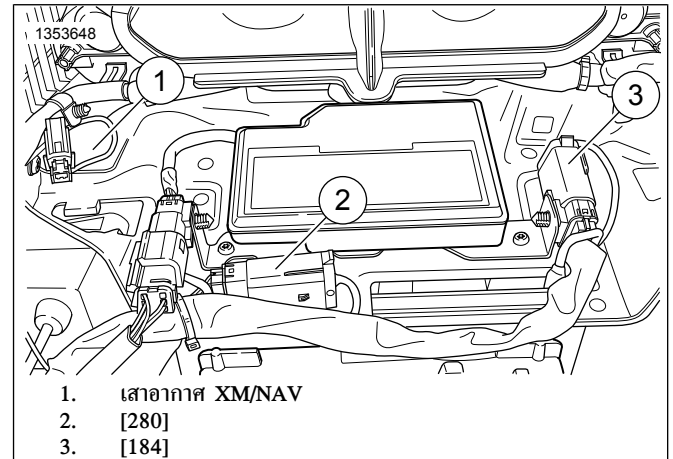


รูปภาพ 8 การติดตั้งเครื่องขยายเสียง

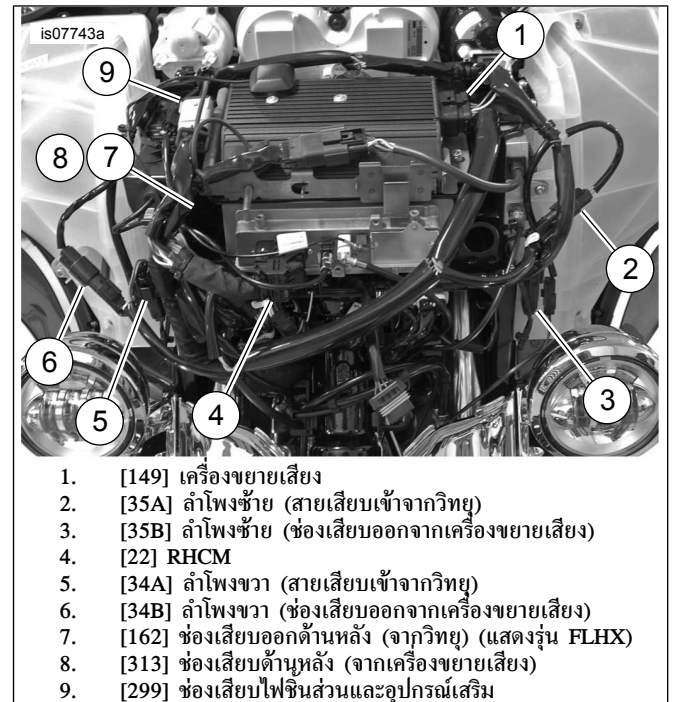
3. ดูรูปที่ 9 ใส่ตัวเชื่อมต่อ [184] และ [280] ตะขอยึดตัวเชื่อมต่อเข้ากับฐานยึดเครื่องขยายเสียง และถ้ามี ให้วางเสาอากาศ SiriusXM และ NAV

หมายเหตุ

ฐานยึดเครื่องขยายเสียงมีคัลิปสำหรับเครื่องส่งสัญญาณเปิดประตู, รถ ถ้ามีเครื่องส่งสัญญาณติดตั้งอยู่บนรถ ให้ย้ายมาติดตั้งที่ สตคที่อยู่ด้านหน้าฐานยึดใช้สำหรับรุ่น CVO เท่านั้น



รูปภาพ 9 เปลี่ยนตำแหน่งตัวเชื่อมต่อ



รูปภาพ 10 การเชื่อมต่อชุดสายไฟ

4. ดูรูปที่ 10 วางชุดมัดสายไฟตามที่แสดง และเชื่อมต่อกับตัวเชื่อมต่อ การเชื่อมต่อสำหรับ [162] และ [313] แสดงตามรายละเอียดในบันทึกต่อไปนี้

หมายเหตุ

- รุ่น FLHX: ถ้าหากการติดตั้งนี้มีการเพิ่มเครื่องขยายเสียงเข้ากับลำโพงที่ติดตั้งก่อนหน้านี้ โปรดดูส่วน "การอัปเกรด" สำหรับคำแนะนำการเชื่อมต่อชุดมัดสายไฟ

- ถ้าหากใช้เครื่องขยายเสียงนี้ร่วมกับเครื่องขยายเสียงรองเพื่อใช้งานลำโพงหกถึงแปดตัว โปรดดูรายละเอียดการเชื่อมต่อสำหรับ [162] และ [313] ใน ตาราง 1 , ตาราง 2 และชุดอุปกรณ์ 76000280 รุ่น FLHX(S) [162] ช่องเสียบออกด้านหลังจากวิทยุ 4 ทิศทาง ใช้สำหรับช่องเสียบออกของลำโพงที่ไม่มีเครื่องขยายเสียง ดูรูปภาพ 8 ไม่ใช้สำหรับเครื่องขยายเสียงหลัก ใช้สำหรับการเสียบสายเครื่องขยายเสียงรอง ดู รูปภาพ 10 รุ่น FLHTC/FLHTK/TRIKE [162] (ขวา) ช่องเสียบออกด้านหลังจากวิทยุ 16 ทิศทางมีการเดินสายไฟที่ลำโพงหลังทั้งหมด ติดตั้ง 69200714 เพื่อใช้กับเครื่องขยายเสียง (ดูขั้นตอนที่ 7) เครื่องขยายเสียงแพร็ง [313] ช่องเสียบออกด้านหลังเครื่องขยายเสียงหลักจากวิทยุ 4-ทิศทางสามารถใช้กับลำโพงติดข้างรถ ด้านหลังตู้ลำโพง หรือแพร็งช่วงล่างสำหรับใช้กับช่วงล่างของแพร็งเท่านั้น เมื่อใช้กับการติดตั้งชุดลำโพงหกหรือแปดตัว

ตาราง 1 ตัวเชื่อมต่อ [313] ของชุดมัดสายไฟเครื่องขยายเสียง

โมเดล	จำนวนลำโพง			
	2	4	6	8
FLHX(S)	N/A	ก	ข	ข
FLHTCU	N/A	ค	F	F
FLHTK	N/A	ค	F	ไม่พอดี
TRIKE	N/A	ค	ไม่พอดี	ไม่พอดี

A: เชื่อมต่อกับจัมเปอร์ 69200489 (สำหรับฝาครอบหรือ ตู้ลำโพงด้านขวา) หรือชุดมัดสายไฟช่วงล่างแพร็ง 69200612
 B: เชื่อมต่อกับจัมเปอร์ 69200489 ปลายอีกด้านหนึ่งของจัมเปอร์เข้ากับชุดมัดสายไฟต่อของลำโพง 69200490 [296]
 C: เชื่อมต่อกับจัมเปอร์ 69200489 ปลายอีกด้านหนึ่งของจัมเปอร์เข้ากับจุดเชื่อมต่อลำโพงหลัง 69200714 (ดูด้านล่าง)
 F: เชื่อมต่อ [313] เข้ากับแพร็งช่วงล่างเท่านั้น 69200489 ไม่จำเป็นต้องใช้จัมเปอร์
 ไม่ระบุ: ระบบ 2 ลำโพง ไม่จำเป็นต้องใช้ [313]

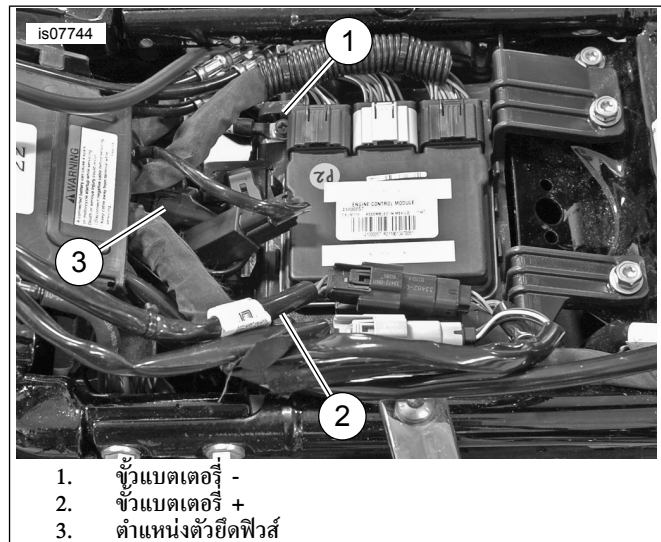
ตาราง 2 ตัวเชื่อมต่อ [162] ของชุดมัดสายไฟแพร็งและเครื่องขยายเสียงของเดิม

โมเดล	จำนวนลำโพง			
	2	4	6	8
FLHX(S)	N/A	ง	E	E
อัลตรา	N/A	ค	G	G
FLHTK	N/A	ค	G	ไม่พอดี
TRIKE	N/A	ค	ไม่พอดี	ไม่พอดี

D: ไม่ต้องเชื่อมต่อ ปลดฝาครอบป้องกันสภาพอากาศของเดิมไว้ที่เดิม
 E: เชื่อมต่อกับจัมเปอร์ 69200489 ปลายอีกด้านหนึ่งของจัมเปอร์เข้ากับชุดมัดสายไฟต่อของลำโพง 69200490 [296]
 G: เชื่อมต่อจุดเชื่อมต่อลำโพงหลัง 69200714 เข้ากับส่วนขยายลำโพง [296] และ [297] 69200489 จัมเปอร์ที่ไม่ใช้
 ไม่ระบุ: ระบบ 2 ลำโพง ไม่จำเป็นต้องใช้ [162]

5. เดินสายไฟแบตเตอรี่ผ่านรางสายไฟไปที่ขั้วต่อแบตเตอรี่
6. ถอดขั้วต่อแบตเตอรี่ + และ -
 - a. วางขั้วต่อหุ้มพลาสติกที่มีสัญลักษณ์ B+ ลงบนขั้วต่อแบตเตอรี่ขั้วบวก
 - b. ติดตั้งน็อตตัวผู้
 - c. วางขั้วต่อหุ้มพลาสติกที่มีสัญลักษณ์ B- ลงบนขั้วต่อแบตเตอรี่ขั้วลบ
 - d. ติดตั้งน็อตตัวผู้
 - e.ขันน็อตตัวผู้ให้แน่น ขันให้แน่น แรงบิด: 6.8–7.9 N⋅m (60–70 in-lbs)
 - f. วางตำแหน่งที่ยึดฟิวส์ในสายไว้ในจุดที่สามารถเอื้อมถึงได้โดยไม่ต้องถอดประกอบมาก อย่าวางไว้ในรางสายไฟ

7. รุ่น FLHTCU/K และ Trike เท่านั้น: ดู ตาราง 1 และ ตาราง 2 ติดตั้งชุดมัดสายไฟเชื่อมต่อตู้ลำโพงหลัง (69200714)
 - a. ดู รูปภาพ 11 ถอด [162] ที่อยู่ด้านหลังผนังผู้โดยสาร
 - b. ต่อตัวเชื่อมต่อที่ถูกต้องเข้ากับชุดมัดสายไฟเชื่อมต่อ [162A/B]
 - c. เชื่อมต่อเบ้าเสียบด้านข้าง 4 ทิศทางของ 69200714 เข้ากับหัวต่อด้านข้าง 4 ทิศทาง ของจัมเปอร์ 69200489
 - d. ใช้ฝาปิด (จาก 313) เพื่อเสียบหัวต่อด้านข้าง 4 ทิศทางของ 69200714
 - e. ถ้าหากใช้ชุดต่อขยายลำโพง 76000280 เชื่อมต่อหัวต่อ 4 ทิศทางของ 69200714 เข้ากับเบ้าเสียบ 4 ทิศทาง ของ [296]
 - f. เชื่อมต่อเบ้าเสียบด้านข้าง 4 ทิศทางของ 69200714 เข้ากับหัวต่อด้านข้าง 4 ทิศทาง [297]
8. ดู รูปภาพ 11 ติดตั้งฝาครอบรางสายไฟ
9. ปิดฝาหัวต่อเชื่อมต่อที่ไม่ใช้ด้วย 72632-10 ที่มาพร้อมกับ 692000478 [313] หรือจากชุดตัวเชื่อมต่อแพร็งดั้งเดิม [162] บนรุ่น FLHX



1. ขั้วแบตเตอรี่ -
2. ขั้วแบตเตอรี่ +
3. ตำแหน่งตัวยึดฟิวส์

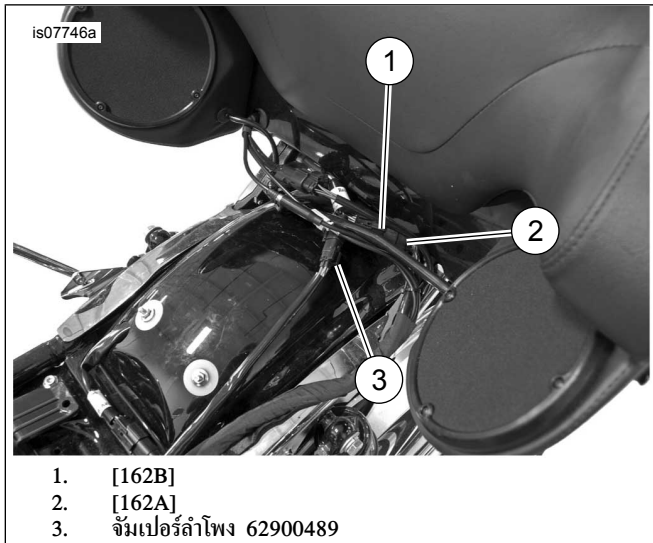
รูปภาพ 11 ตัวเชื่อมต่อแบตเตอรี่

10. ยึดชุดมัดสายไฟด้วยสายรัดสายไฟให้แน่นตามที่จำเป็น ตรวจสอบว่าการเดินสายไฟไม่รบกวนการหมุนพวงมาลัย หรือทำให้การเดินทางหยุดชะงัก

▲ คำเตือน

โปรดแน่ใจว่าการบังคับรถทำได้อย่างราบรื่นและปราศจากสิ่งรบกวนใด ๆ การรบกวนการบังคับรถอาจส่งผลลบที่อาจทำให้สูญเสียการควบคุมและเกิดการเสียชีวิตหรือบาดเจ็บสาหัสได้ (00371a)

11. ดู รูปภาพ 12 รุ่นที่ติดตั้ง SiriusXM: เปลี่ยนตำแหน่งเสาอากาศ SiriusXM ด้วยฐานยึด และคำแนะนำจากชุดอุปกรณ์ ติดตั้งฟิวส์หลักและตรวจสอบการทำงานของวิทยุ



1. [162B]
2. [162A]
3. จั๊มเปอร์ลำโพง 62900489

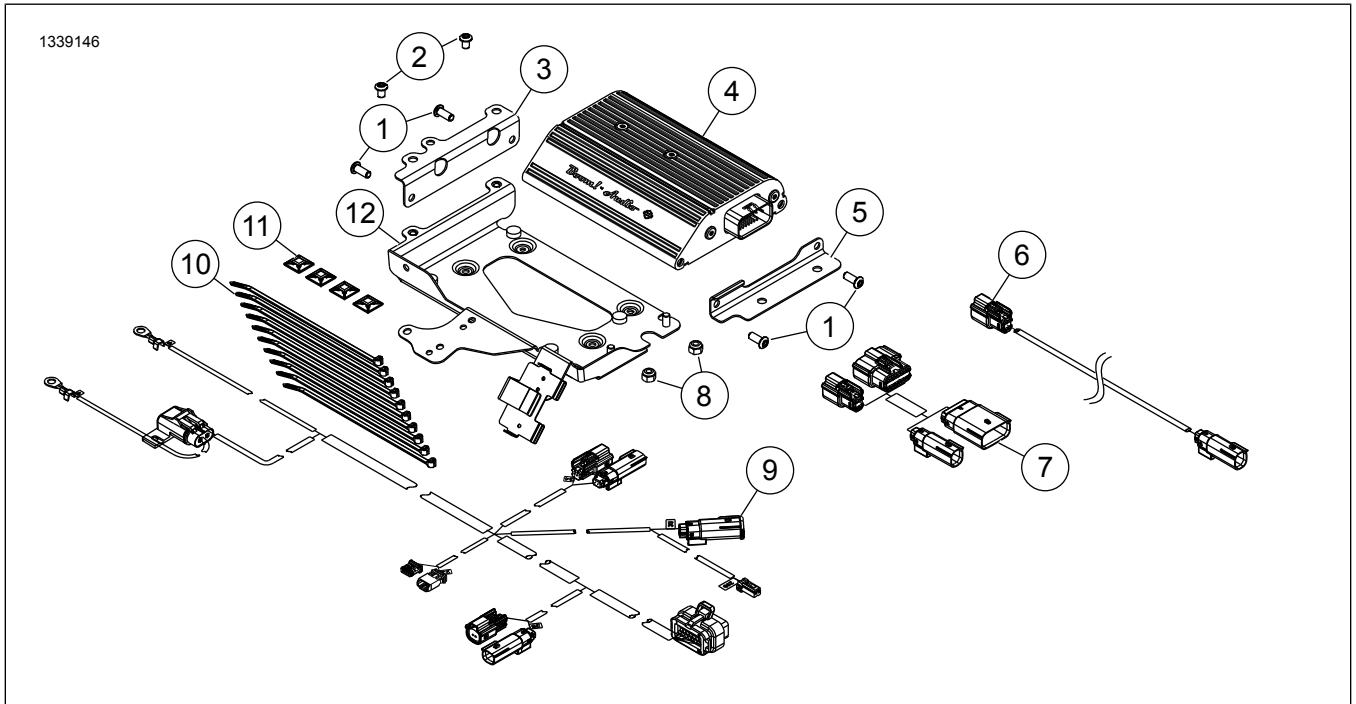
รูปภาพ 12 จุดเชื่อมต่อตู้ลำโพงหลังเข้าด้วยกัน

12. โหลด EQ เครื่องขยายเสียง ตามการตั้งลำโพงโดยใช้ส่วนแฟลชของเครื่องขยายเสียงของอุปกรณ์บริการของผู้จำหน่าย (Digital Technician)
 - a. ตรวจสอบสำหรับการอัปเดตเพื่อการเทียบค่าเบสเครื่องขยายเสียง
 - b. ติดตั้งตัวเทียบค่าเบสเครื่องขยายเสียงเวอร์ชันล่าสุดที่มี
 - c. ดำเนินการรีเฟลชวิทยุ

- d. เลือกการกำหนดค่าลำโพง ใหม่
- e. แก้ไข EQ ตามการกำหนดค่าลำโพงที่มีในส่วนข้อมูล
- f. ทำการรีเฟลชวิทยุให้เสร็จสิ้นด้วยการกำหนดค่าลำโพง ใหม่
- g. ทำการรีเฟลชเครื่องขยายเสียง
- h. โหลด EQ เครื่องขยายเสียงตามการกำหนดค่าลำโพงตามทีระบุในส่วนของการรีเฟลชวิทยุ
- i. ทำการรีเฟลชเครื่องขยายเสียงให้เสร็จสิ้น

13. ติดตั้งท่ออากาศ ดูคู่มือการให้บริการ
14. ติดตั้งแฟริ่งด้านนอก ดูคู่มือการให้บริการ
15. ติดตั้งฟิวส์หลัก ดูคู่มือการให้บริการ
16. ติดตั้งถังน้ำมันเชื้อเพลิง ดูคู่มือการให้บริการ
17. ติดตั้งที่นั่ง: หลังจากติดตั้งที่นั่งแล้ว ให้ดึงที่นั่งขึ้นเพื่อให้แน่ใจว่าแน่นหนา ดูคู่มือการให้บริการ
18. ถ้าหากมีติดตั้ง ให้ยึดเสาอากาศ AM/FM ที่ซ่อนอยู่ เข้ากับพื้นผิวยึดได้ของระบบอากาศกระจกกันลมที่ด้านหลังเครื่องขยายเสียง
19. ดูที่ การวินิจฉัยมาตรฐานวัดระยะทาง ใน EDM เพื่อล้างรหัสที่ค้างไว้ในขณะติดตั้ง

อะไหล่สำรอง



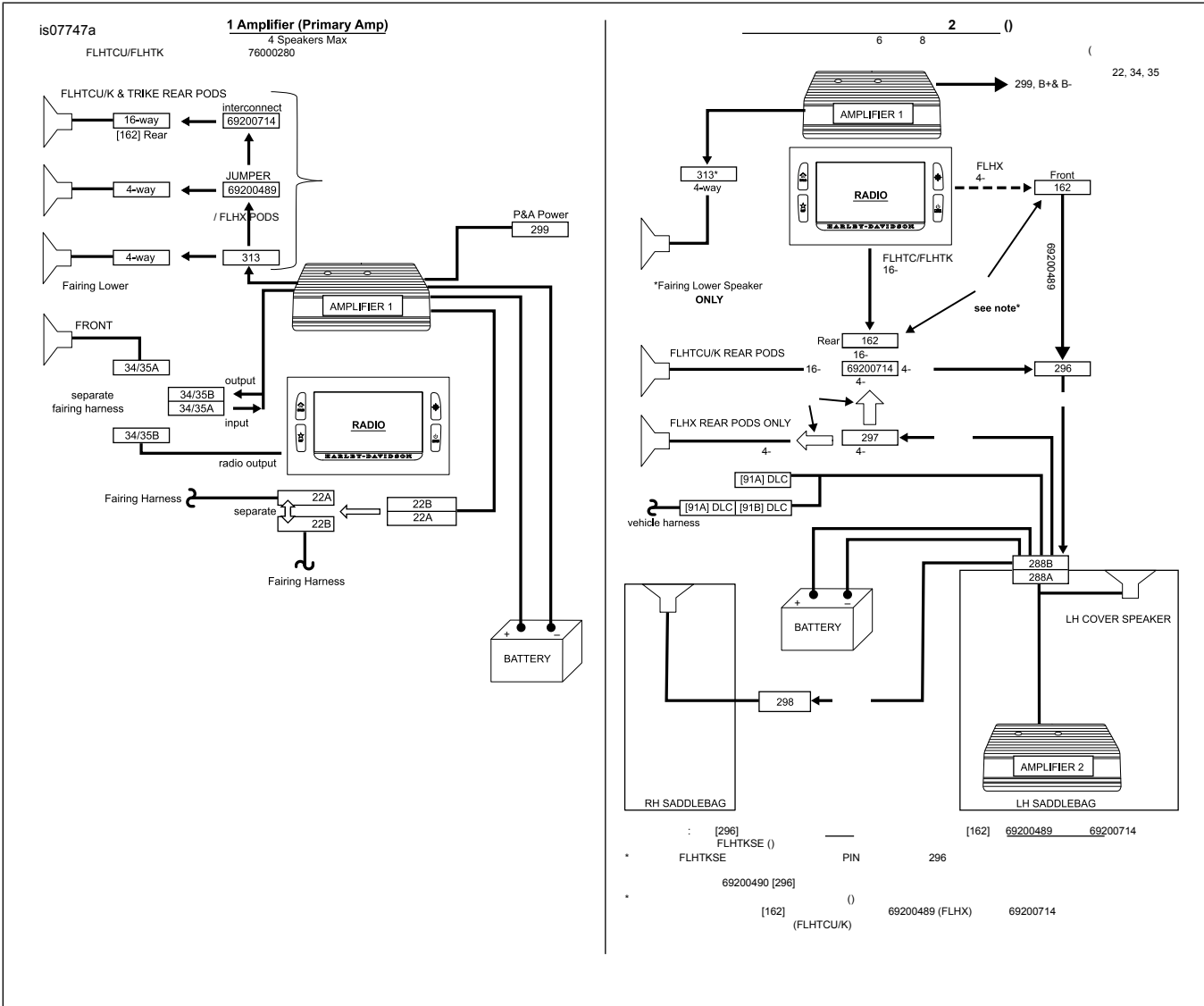
รูปภาพ 13 ชิ้นส่วนอะไหล่, ชุดอุปกรณ์เครื่องขยายเสียง Boom! Audio

ตาราง 3 ชิ้นส่วนอะไหล่

รายการ	คำอธิบาย (จำนวน)	หมายเลขชิ้นส่วน
1	สกรูหัวกระดุมจมทกเหลี่ยม (4)	926
2	สกรู หัวกระดุม Torx (2)	10500053
3	ฐานยึด, เครื่องขยายเสียง, ด้านขวา	76000945

ตาราง 3 ชิ้นส่วนอะไหล่

รายการ	คำอธิบาย (จำนวน)	หมายเลขชิ้นส่วน
4	เครื่องขยายเสียง	76000277B
5	ฐานยึด, เครื่องขยายเสียง, ด้านมุม	76000330
6	จัมเปอร์, ลำโพงด้านหลังขวา	69200489
7	ชุดมิดสายไฟ, จุดเชื่อมต่อลำโพงหลัง	69200714
8	นอตล็อก (2)	7686
9	ชุดมิดสายไฟ, แอมป์เครื่องขยายเสียงหลัก	69200487
10	สายรัดสายเคเบิล (10)	10006
11	ฐานกาว (4)	69200342
12	ฐานยึด, ที่ยึดเครื่องขยายเสียงบนแฟร์ริง	76000923



รูปภาพ 14 การกำหนดค่าเครื่องขยายเสียง

ตาราง 4 อับเกรด

อับเกรด	
<p>รุ่น FLHX พร้อมระบบ 4 ลำโพง: อับเกรดเป็นแอมป์หลัก</p>	
ช่วงล่าง	ถอดชุดมิดสายไฟช่วงล่าง (69200612) จากช่องเสียบออกของชุดมิดสายไฟวิทยุของยานพาหนะ [162] เชื่อมต่อเข้ากับ [313] ของชุดมิดสายไฟเครื่องขยายเสียงบนแฟร์ริง
ตู้/ฝาครอบ	<ul style="list-style-type: none"> ถอดชุดมิดสายไฟช่วงล่าง 69200489 จากช่องเสียบออกของชุดมิดสายไฟวิทยุของยานพาหนะ [162] เชื่อมต่อเข้ากับ [313] ของเครื่องขยายเสียงบนแฟร์ริง เปลี่ยนฝาปิดกันสภาพอากาศจาก [313] ใน [162]