



XL ПРЕДПАЗИТЕЛ НА ГОРНИЯ РЕМЪК

ОБЩИ

Номер на комплект

60402-04A, 60379-09A, 60300045

Модели

За информация за съвместимост с модели вижте каталога за части и аксесоари или раздела Части и аксесоари на www.harley-davidson.com (само на английски).

▲ ПРЕДУПРЕЖДЕНИЕ

Безопасността на водача и пътника зависи от правилното поставяне на този комплект. Следвайте съответните процедури в наръчника за обслужване. Ако сметнете, че не можете да извършите процедурата или не разполагате с правилните инструменти, свържете се с дилър на Harley-Davidson да извърши инсталирането. Неправилното поставяне на този комплект би могло да предизвика смърт или сериозно нараняване. (00333b)

NOTE

Тези инструкции се отнасят до информацията в сервисното ръководство. За този монтаж е необходимо сервисно ръководство за мотоциклет от тази година/модел. Такова е налично от дилър на Harley-Davidson.

Няма налични части за обслужване за този комплект.

Сваляне

1. Вижте Figure 1 . Премахване на монтажната гайка (3) и шайбата (2) на долния десен амортисьор.

2. Издърпайте монтажния болт (1) на амортисьора леко навън, докато излезе от отвора на монтажния панел в предпазителя на ремъка (7), но не го отстранявайте напълно.
3. В предната част на предпазителя на ремъка, премахнете болта (6), шайбата (5) и гайката (4).
4. Премахване предпазителя на ремъка от превозното средство.

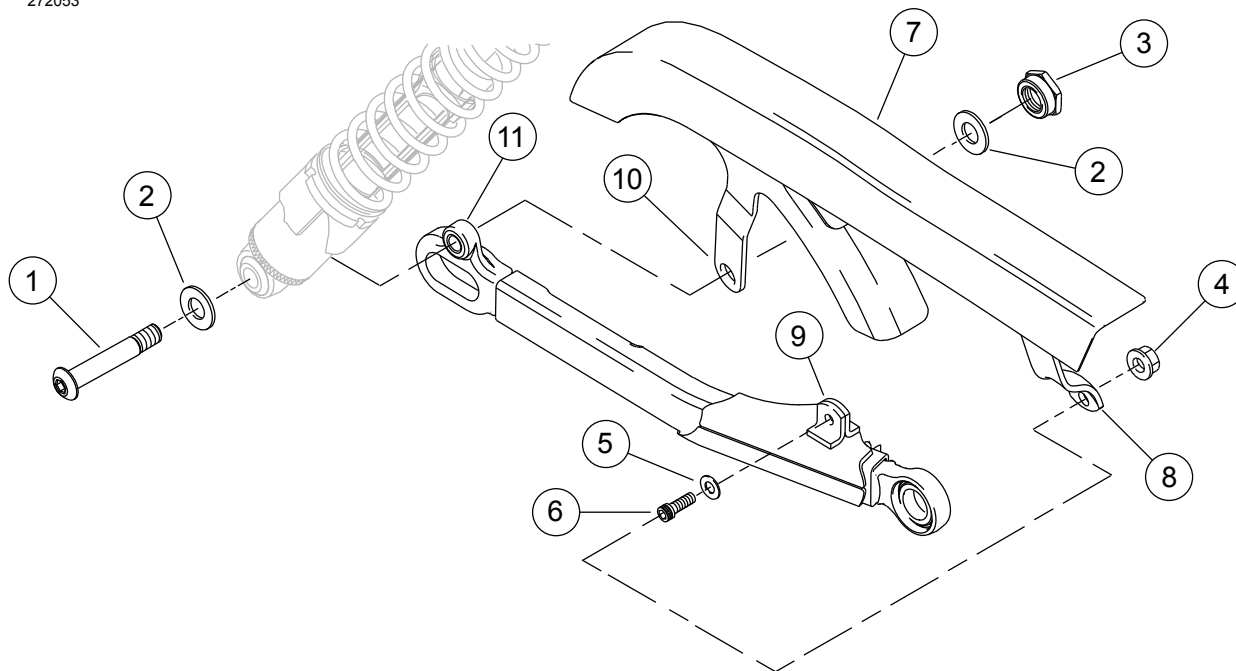
Монтаж

NOTE

Вижте Figure 1 . При инсталиране на новия хромиран предпазител на ремъка, предният монтажен панел (8) се прикача към външната част на монтажния панел на задната вилка (9). Монтажния панел на предпазителя на задния ремък (10) се прикача към вътрешната част на монтажния панел на амортисьора (11).

1. Вижте Figure 1 . Плъзнете новия предпазител за ремъка (7) на мястото му в превозното средство.
2. Закрепете предната част на предпазителя на ремъка с болта (6), шайбата (5) и гайката (4) на задната вилка. Затегнете.
Въртящ момент: 13,6–20,3 N·m (120–180 in-lbs)
3. Натиснете монтажния болт на долния амортисьор (1) през монтажния отвор на предпазителя на ремъка.
4. Затегнете шайбата (2) и гайката (3) към болта. Затегнете.
Въртящ момент: 61–68 N·m (45–50 ft-lbs)





- | | |
|--|---|
| 1. Монтажен болт на долния амортисьора (от дясната страна) | 7. Предпазител на ремъка |
| 2. Шайба | 8. Преден монтажен панел |
| 3. Монтажна гайка | 9. Заден монтажен панел |
| 4. Гайка | 10. Монтажен панел на предпазителя за заден ремък |
| 5. Шайба | 11. Монтажен панел на амортисьор |
| 6. Болт | |

Фигура 1. Демонтаж и монтаж на предпазителя на горния ремък