



## XL 上方皮帶護罩

### 概述

### 工具包編號

60402-04A、60379-09A、60300045

### 車型

有關車型適配資訊，請參閱P&A零售目錄或www.harley-davidson.com網站上的零件及配件章節（僅限英文）。

#### 警告

此工具包的正確安裝攸關騎士與乘客的安全。請使用適當的維修手冊程序。如果該程序不在您的能力範圍內，或者您沒有正確的工具，請讓Harley-Davidson經銷商進行安裝。此工具包安裝不當，可能造成死亡或重傷。(00333b)

#### 附註

此說明書參考維修手冊上的資訊。此安裝需要一份適用該年份/車型重車的維修手冊。可從哈雷大衛森經銷商處獲取一份。

沒有此工具包可用的維修零件。

### 拆卸

1. 請參閱「圖1」。拆卸右側下方減震器安裝螺母(3)和墊圈(2)。

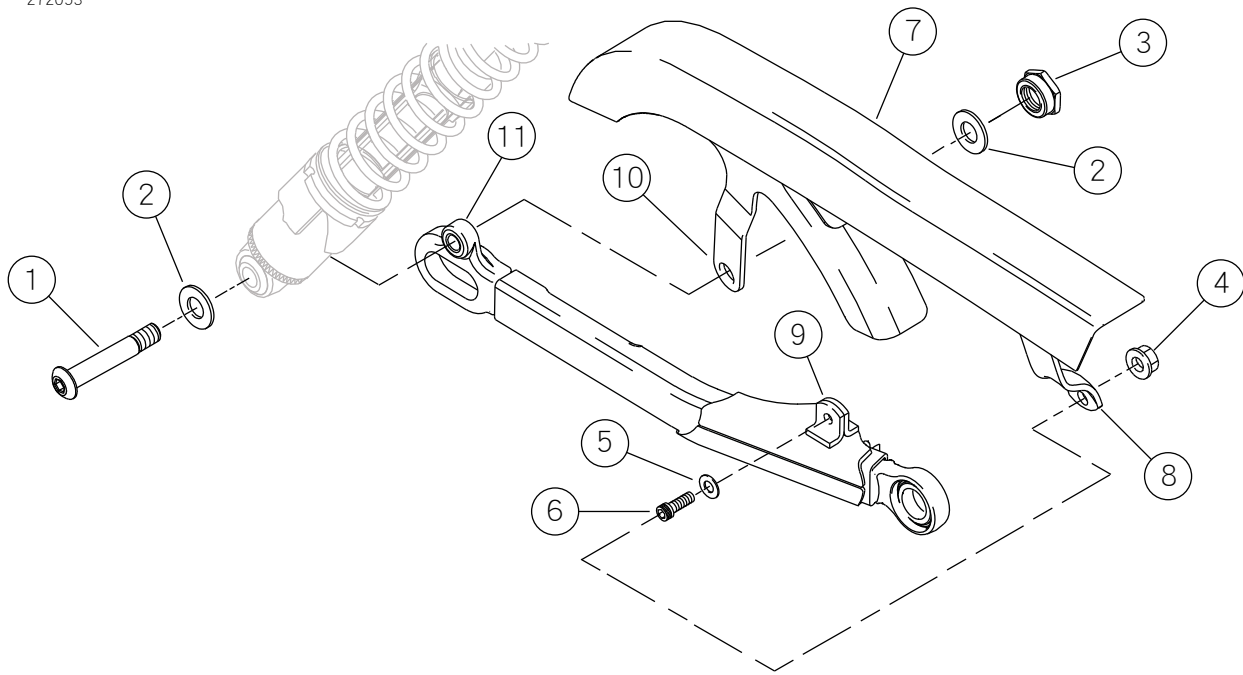
2. 將減震器安裝螺栓(1)輕輕拉出，直到其脫離皮帶護罩(7)上的安裝碟片孔，但不要完全拆下。
3. 拆下皮帶護罩前方的螺栓(6)、墊圈(5)和螺母(4)。
4. 從重車上拆下皮帶護罩。

### 安裝

#### 附註

請參閱「圖1」。安裝新的鍍鉻皮帶護罩時，前方安裝碟片(8)連接至擺動臂安裝碟片(9)外側。後方皮帶護罩安裝碟片(10)連接至減震器安裝碟片(11)內側。

1. 請參閱「圖1」。將新的皮帶護罩(7)在車輛上滑動到位。
2. 使用螺栓(6)、墊圈(5)和螺母(4)將皮帶護罩前端固定到後擺動臂上。鎖緊。  
扭矩：13.6-20.3 N·m (120-180 in-lbs)
3. 將下方減震器安裝螺栓(1)穿過皮帶護罩安裝孔。
4. 將墊圈(2)和螺母(3)固定在螺栓上。鎖緊。  
扭矩：61-68 N·m (45-50 ft-lbs)



1. 下方減震器安裝螺栓(右側)
2. 墊圈
3. 安裝螺母
4. 螺母
5. 墊圈
6. 螺栓

7. 皮帶護罩
8. 前方安裝碟片
9. 後方安裝碟片
10. 後方皮帶護罩安裝碟片
11. 減震器安裝碟片

圖1。拆下和安裝上方皮帶護罩