



XL ŠTITNIK GORNJEG REMENA

OPĆENITO

Broj kompleta

60402-04A, 60379-09A, 60300045

Modeli

Za informacije o ugrađivanju dijelova za pojedine modele pogledajte Prodajni katalog dijelova i pribora ili odjeljak Dijelovi i pribor na stranici www.harley-davidson.com (samo na engleskom).

▲ UPOZORENJE

Sigurnost vozača i putnika ovisi o ispravnom postavljanju ovog pribora. Primijenite odgovarajuće postupke iz servisnog priručnika. Ako vam je postupak prezahtjevan ili nemate pravi alat, obratite se dobavljaču za Harley-Davidson®. Neispravno postavljanje ovog pribora može rezultirati smrću ili ozbiljnim ozljedama. (00333b)

NAPOMENA

Ovaj list s uputama odnosi se na informacije iz servisnog priručnika. Za postavljanje je nužan servisni priručnik za ovu godinu ili model motocikla. Dostupan je kod dobavljača za Harley-Davidson.

Uz ovaj komplet nema dostupnih servisnih dijelova.

Uklanjanje

1. Pogledajte Slika 1 . Uklonite maticu za montažu (3) i podlošku (2) donjeg desnog amortizera.

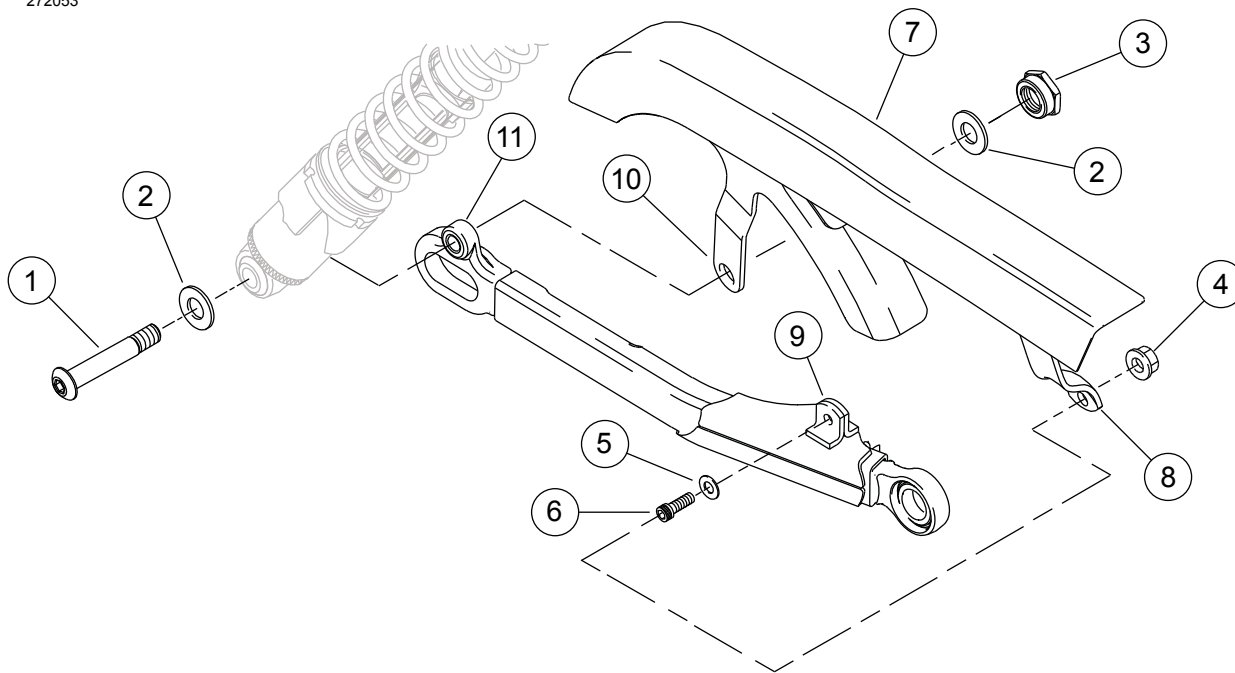
2. Lagano povucite navojni vijak (1) amortizera dok ne izađe iz rupe pričvrstnog jezička na štitniku remena (7), ali nemojte ga vaditi.
3. Na prednjoj strani štitnika remena uklonite vijak (6), podlošku (5) i maticu (4).
4. Štitnik remena uklonite s vozila.

Postavljanje

NAPOMENA

Pogledajte Slika 1 . Pri postavljanju novog kromiranog štitnika remena, prednji pričvrstni jezičak (8) pričvršćuje se na vanjsku stranu pričvrstnog jezička desne vilice (9). Stražnji pričvrstni jezičak štitnika remena (10) pričvršćuje se na unutarnju stranu pričvrstnog jezička amortizera (11).

1. Pogledajte Slika 1 . Novi štitnik remena (7) povucite na odgovarajuće mjesto na vozilu.
2. Prednju stranu štitnika remena pričvrstite za stražnju stranu vilice vijkom (6), podloškom (5) i maticom (4). Pritegnite.
Moment: 13,6–20,3 N·m (120–180 in-lbs)
3. Navojni vijak donjeg amortizera (1) gurnite kroz rupu za montažu štitnika remena.
4. Na vijak pričvrstite podlošku (2) i maticu (3). Pritegnite.
Moment: 61–68 N·m (45–50 ft-lbs)



- | | |
|---|--|
| 1. Navojni vijak donjeg amortizera (desna strana) | 7. Štitnik remena |
| 2. Podložak | 8. Prednji pričvrсни jezičak |
| 3. Pričvrсна matica | 9. Stražnji pričvrсни jezičak |
| 4. Matica | 10. Stražnji pričvrсни jezičak štitnika remena |
| 5. Podložak | 11. Pričvrсни jezičak amortizera |
| 6. Vijak | |

Slika 1. Uklanjanje i postavljanje štitnika gornjeg remena