



HORNÍ KRYT ŘEMENU XL

OBECNÉ INFORMACE

Číslo sady

60402-04A, 60379-09A, 60300045

Modely

Informace o vhodnosti pro jednotlivé modely naleznete v maloobchodním katalogu náhradních dílů a příslušenství nebo v části věnované náhradním dílům a příslušenství na stránce www.harley-davidson.com (pouze v angličtině).

⚠ VAROVÁNÍ

Na správné montáži této sestavy závisí bezpečnost jezdce a spolujezdce. Použijte odpovídající postupy uvedené v servisní příručce. Pokud daný postup přesahuje vaše schopnosti nebo pro něj nemáte vhodné nářadí, svěřte provedení montáže prodejci Harley-Davidson. Nesprávná montáž této sestavy může vést k vážnému poranění či smrti. (00333b)

POZNÁMKA

Tento návod odkazuje na informace v servisní příručce. Pro tuto montáž je nutná servisní příručka pro tento modelový rok / model motocyklu. Příručka je k dostání u prodejců motocyklů Harley-Davidson.

S touto sadou nejsou dostupné žádné servisní díly.

Demontáž

1. Viz Ilustrace 1 . Odstraňte pravou stranu matice (3) a podložku (2) dolního tlumiče nárazů.

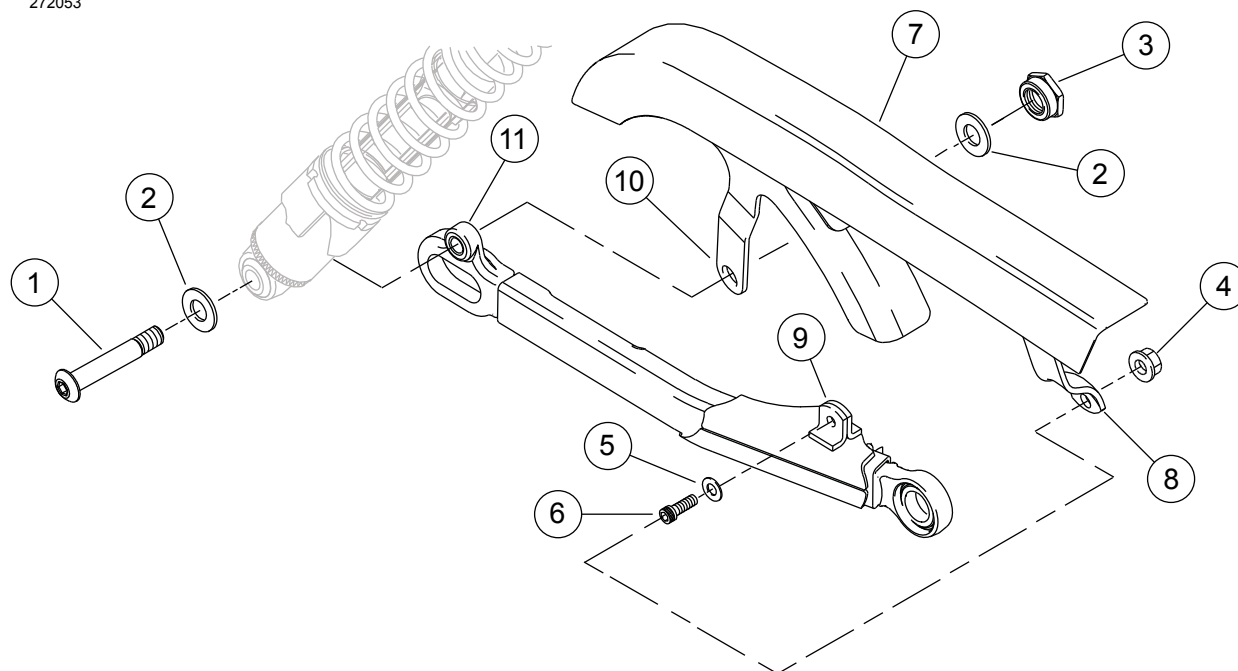
2. Šroub tlumiče nárazů (1) mírně vytáhněte ven, až uvolní uchycení v krytu řemene (7), ale neodebírejte ho úplně.
3. V přední části krytu řemenu odstraňte šroub (6), podložku (5) a matici (4).
4. Odstraňte kryt řemenu z motocyklu.

Montáž

POZNÁMKA

Viz Ilustrace 1 . Během montáže nového chromovaného krytu řemenu se přední uchycení (8) připojí k vnější části uchycení výkyvného ramene (9). Zadní uchycení krytu řemene (10) se připojí k vnitřnímu uchycení tlumiče nárazů (11).

1. Viz Ilustrace 1 . Nový kryt řemene (7) zasuňte na místo v motocyklu.
2. Kryt řemene zajistěte k zadnímu výkyvnému ramenu pomocí šroubu (6), podložky (5) a matice (4). Utáhněte.
Kroučící moment: 13,6–20,3 N·m (120–180 in-lbs)
3. Zatlačte dolní upevňovací šroub tlumiče nárazů (1) přes otvor v krytu řemene.
4. Podložku (2) a matici (3) zajistěte ke šroubu. Utáhněte.
Kroučící moment: 61–68 N·m (45–50 ft-lbs)



- | | |
|---|----------------------------------|
| 1. Upevňovací šroub dolního tlumiče nárazů (pravá strana) | 7. Krypt řemenu |
| 2. Podložka | 8. Přední uchycení |
| 3. Upevňovací matice | 9. Zadní uchycení |
| 4. Matice | 10. Přední uchycení krytu řemene |
| 5. Podložka | 11. Uchycení tlumiče nárazů |
| 6. Šroub | |

Ilustrace 1. Demontáž a montáž horního chrániče řemenu