



ÜLEMINE RIHMAKAITSE

ÜLDOSA

Komplekti number

60402-04A, 60379-09A, 60300045

Mudelid

Mudeli sobivuse teavet vaadake P&A jaemüügikataloogist või osade ja tarvikute jaotisest veebilehel www.harley-davidson.com (ainult inglise keeles).

▲ HOIATUS!

Juhi ja kaassõitja turvalisus oleneb sellest, kas komplekt on õigesti paigaldatud. Kasutage sobivaid hooldusjuhendi protseduure. Kui protseduur pole teile jõukohane või teil puuduvad õiged tööriistad, laske paigaldada Harley-Davidson®-i edasimüüjal. Selle komplekti vale paigaldamine võib põhjustada surma või raskeid vigastusi. (00333b)

MÄRKUS.

See juhiste leht viitab hooldusjuhendi teabele. Paigaldamiseks vajate oma mootorratta aasta/mudeli hooldusjuhendit. See on saadaval Harley-Davidson®-i edasimüüjate juures.

Sellele komplektile pole varuosi saadaval.

Eemaldamine

1. Vt Joonis 1 . Eemaldage parema amortisaatori alumise kinnituse mutter (3) ja seib (2).

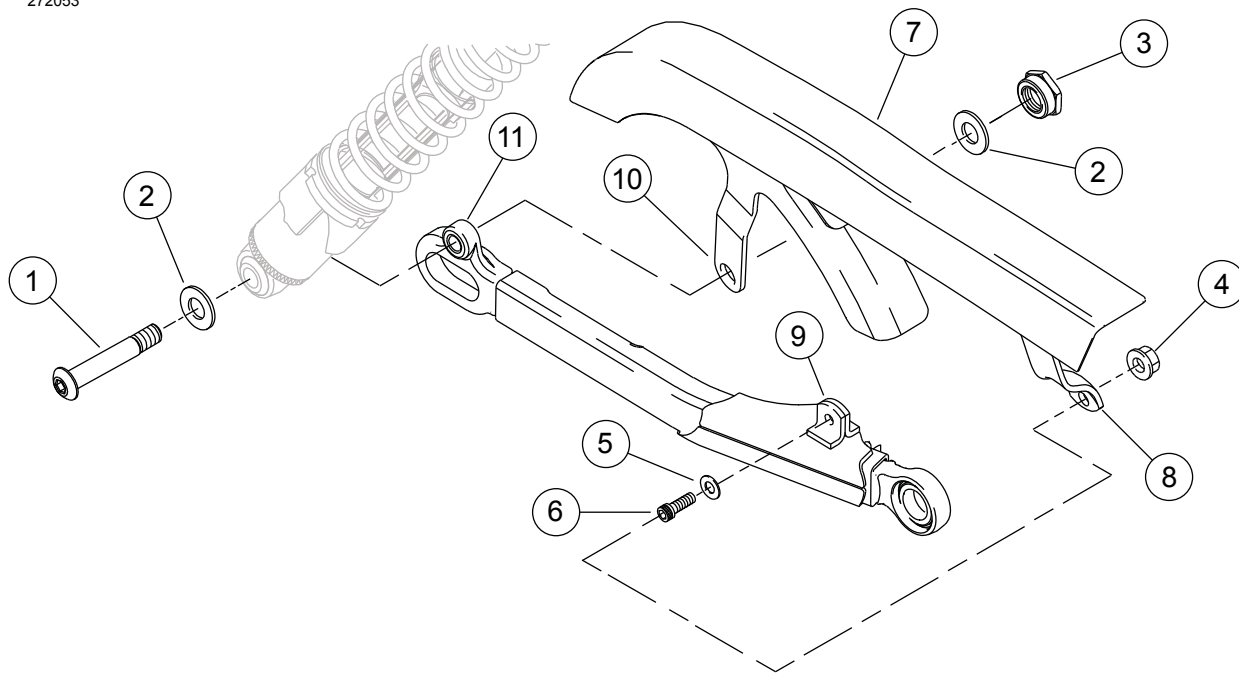
2. Tõmmake amortisaatori kinnituspolti (1) välja, kuni see on rihmakaitse (7) sakil olevast august väljas, kuid ärge eemaldage seda täielikult.
3. Eemaldage rihmakaitse esiosalt polt (6), seib (5) ja mutter (4).
4. Eemaldage rihmakaitse sõiduki küljest.

Paigaldamine

MÄRKUS.

Vt Joonis 1 . Uue kroomitud rihmakaitse paigaldamisel tuleb paigutada eesmine kinnitussakk (8) kiige kinnitussaki (9) välisküljele. Rihmakaitse tagumine kinnitussakk (10) paigutatakse amortisaatori kinnitussaki (11) siseküljele.

1. Vt Joonis 1 . Libistage uus rihmakaitse (7) sõidukil õigele kohale.
2. Fikseerige rihmakaitse esiosa kiige külge, kasutades polti (6), seibi (5) ja mutrit (4). Pingutage.
Moment: 13,6–20,3 N·m (120–180 in-lbs)
3. Lükake amortisaatori alumine kinnituspolts (1) läbi rihmakaitse kinnitusaugu.
4. Fikseerige polt seibi (2) ja mutriga (3). Pingutage.
Moment: 61–68 N·m (45–50 ft-lbs)



- | | |
|--|---------------------------------------|
| 1. Amortisaatori alumine kinnituspolt (parem külg) | 7. Rihmakaitse |
| 2. Seib | 8. Eesmine kinnitussakk |
| 3. Kinnitusmutter | 9. Tagumine kinnitussakk |
| 4. Mutter | 10. Rihmakaitse tagumine kinnitussakk |
| 5. Seib | 11. Amortisaatori kinnitussakk |
| 6. Polt | |

Joonis 1. Ülemise rihmakaitse eemaldamine ja paigaldamine