



XL YLEMPI HIHNASUOJUS

YLEISTÄ

Sarjan numero

60402-04A, 60379-09A, 60300045

Mallit

Mallien sovitustiedot ovat P&A-myyntiluettelossa ja sivun www.harley-davidson.com Parts and Accessories (Osat ja lisävarusteet) -osiossa (vain englanniksi).

▲ VAROITUS

Kuljettajan ja matkustajan turvallisuus riippuu tämän sarjan oikeasta asennuksesta. Noudata korjaamokäsikirjan menettelyjä. Jos toimenpide on mielestäsi liian vaikea tai sinulla ei ole sen tekemiseen tarvittavia työkaluja, pyydä Harley-Davidson-jälleenmyyjää tekemään asennus. Tämän sarjan virheellinen asennus voi aiheuttaa kuoleman tai vakavan loukkaantumisen. (00333b)

HUOMAUTUS

Tässä ohjelehdessä viitataan korjaamokäsikirjan tietoihin. Asennuksessa on käytettävä saman vuoden/mallin moottoripyörän huolto-opasta. Saat käsikirjan Harley-Davidson-jälleenmyyjältä.

Sarjan mukana ei tule varaosia.

Irrottaminen

1. Katso Kuva 1 . Irrota alemman oikeanpuoleisen iskunvaimentimen asennusmutteri (3) ja aluslevy (2).

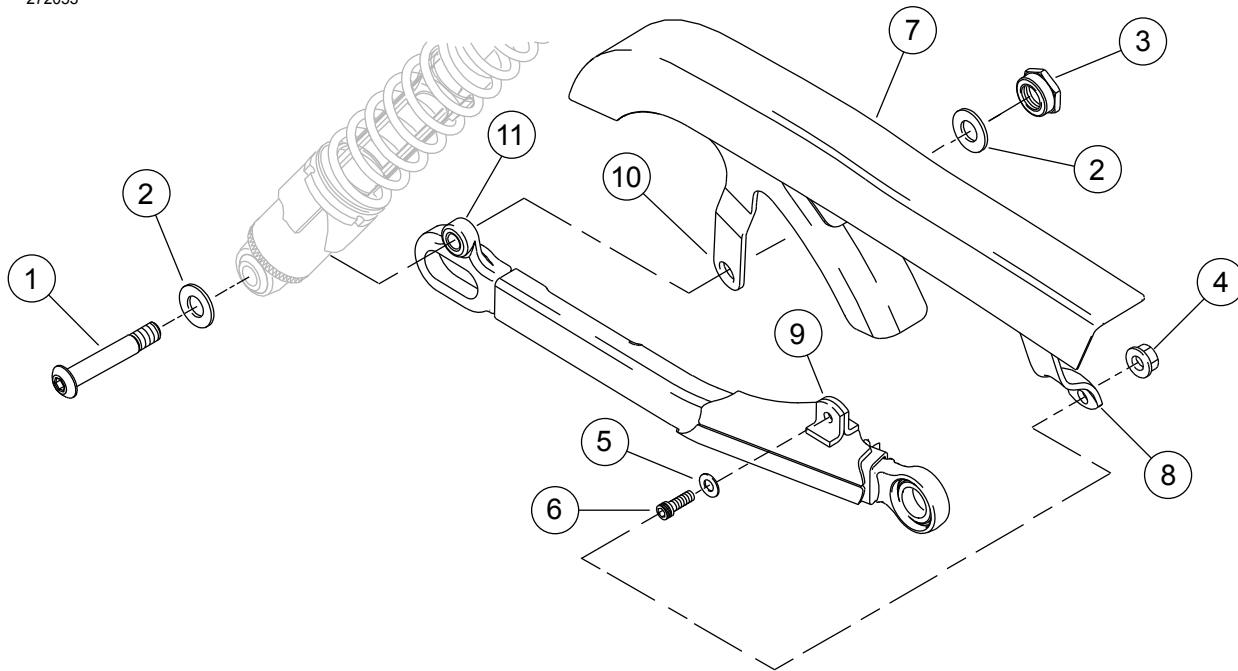
2. Vedä iskunvaimentimen asennuspulttia (1) hieman ulos, kunnes se on vapaa hihnasuojuksen kiinnityspultin reiästä (7), mutta älä poista sitä kokonaan.
3. Poista pultti (6), aluslevy (5) ja mutteri (4) hihnasuojuksen etuosasta.
4. Irrota hihnasuojus ajoneuvosta.

Asentaminen

HUOMAUTUS

Katso Kuva 1 . Etu-asennustappi (8) kiinnittyy nivelhaarukan ulompaan asennustappiin (8) kromista hihnasuojusta asennettaessa. Hihnasuojuksen taempi asennustappi (10) kiinnittyy iskunvaimentimen asennustapin sisäpuolelle (11).

1. Katso Kuva 1 . Liu'uta uusi hihnasuojus (7) paikalleen ajoneuvoon.
2. Kiinnitä etu-ihnasuojus taka-nivelhaarukkaan pultilla (6), aluslevyllä (5) ja mutterilla (4). Kiristä.
Vääntömomentti: 13,6–20,3 N·m (120–180 in-lbs)
3. Työnnä alemman iskunvaimentimen kiinnityspultti (1) hihnasuojuksen asennusreiän läpi.
4. Kiinnitä aluslevy (2) ja mutteri pulttiin. Kiristä.
Vääntömomentti: 61–68 N·m (45–50 ft-lbs)



- | | |
|--|--------------------------------------|
| 1. Alemman iskunvaimentimen asennuspultti (oikealla) | 7. Hihnasuojus |
| 2. Aluslevy | 8. Etu-asennustappi |
| 3. Asennusmutteri | 9. Taka-asennustappi |
| 4. Mutteri | 10. Taka-hihnasuojuksen asennustappi |
| 5. Aluslevy | 11. Iskunvaimentimen asennustappi |
| 6. Pultti | |

Kuva 1. Ylemmän hihnasuojuksen irrottaminen ja asentaminen