



מגן חגורה עליון XL

2. משוך מעט החוצה את בורג ההרכבה של בולם הזעזועים (1) עד שהוא ייצא מהחור של לשונית ההרכבה במגן החגורה (7), אבל אל תסיר אותו לחלוטין.
3. בחזית של מגן החגורה, הסר את הבורג (6), הדסקית (5) והאום (4).
4. הסר את מגן החגורה מהרכב.

התקנה

הערה

ראה איור 1. בעת התקנת מגן החגורה החדש בצבע כרום, לשונית ההרכבה הקדמית (8) מתחברת לחלק החיצוני של לשונית ההרכבה של הזרוע האחורית (9). לשונית ההרכבה האחורית של מגן החגורה (10) מתחברת אל החלק הפנימי של לשונית ההרכבה של בולם הזעזועים (11).

1. ראה איור 1. החלק את מגן החגורה החדש (7) למקומו על האופנוע.
2. אבטח את חזית מגן החגורה לזרוע האחורית עם הבורג (6), הדסקית (5) והאום (4). הדק.
מומנט: 13.6–20.3 (120–180 in-lbs N·m)
3. דחוף את בורג ההרכבה של בולם הזעזועים התחתון (1) דרך חור ההרכבה של מגן החגורה.
4. אבטח את הדסקית (2) ואת האום (3) אל הבורג. הדק.
מומנט: 61–68 (45–50 ft-lbs N·m)

כללי

מספר ערכה

A, 60379-09A, 6030004504-60402

דגמים

למידע אודות התאמת דגם עיין בסעיף P & A בקטלוג הקמעונאי או בפרק על חלקים ואביזרים של www.harley-davidson.com (אנגלית בלבד).

▲ אזהרה

הבטיחות של הרוכב והנוסע תלויה בהתקנה נכונה של הערכה הזאת. השתמש בהליכי הטיפול המתאימים שבמדריך. אם אינך מסוגל לבצע את הנוהל או אם אין לך הכלים הנכונים, בצע את ההתקנה בסוכנות Harley-Davidson. התקנה לא נאותה של הערכה הזאת עלולה לגרום למוות או פגיעה חמורה. (b00333)

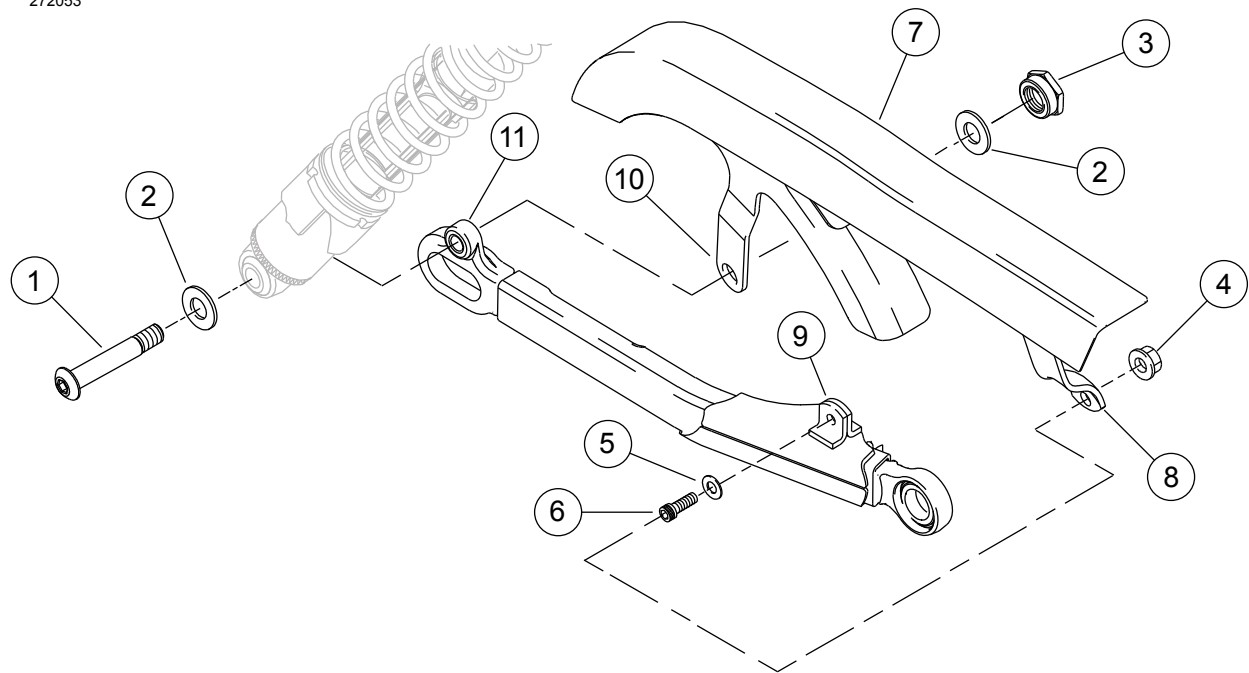
הערה

גיליון הנחיות זה מתייחס למידע במדריך השירות. יש צורך במדריך טיפולים לאופנועים משנה/דגם לצורך ההתקנה הזו. ניתן לקבל מדריך זה בסוכנויות Harley-Davidson.

לא מגיעים חלקים לטיפול עם הערכה זו.

הסרה

1. ראה איור 1. הסר את אום התושבת של בולם הזעזועים התחתון בצד ימין (3) ואת הדסקית (2).



מגן חגורה	.7	בורג הרכבה של בולם זעזועים תחתון (צד ימין)	.1
לשונית הרכבה קדמית	.8	דיסקית	.2
לשונית הרכבה אחורית	.9	אום הרכבה	.3
לשונית הרכבה אחורית של מגן חגורה	.10	אום	.4
לשונית הרכבה של בולם זעזועים	.11	דיסקית	.5
		בורג	.6

תרשים 1. התקנה של מגן חגורה עליון והסרתו