



NAGYMÉRETŰ FELSŐ SZÍJVÉDŐ

ÁLTALÁNOS TUDNIVALÓK

Készlet száma

60402-04A, 60379-09A, 60300045

Modellek

A felszereléssel kapcsolatos tájékoztatásért lásd a P&A kiskereskedelmi katalógust vagy a www.harley-davidson.com Parts and Accessories (Alkatrészek és tartozékok) részét (amely kizárólag angol nyelven áll rendelkezésre).

▲ FIGYELEM

A motoros és az utas biztonsága a készlet megfelelő beszerelésétől függ. Alkalmazza a szervizkézikönyvben ismertetett megfelelő eljárást. Ha nem áll módjában elvégezni az eljárást, vagy ha nem rendelkezik a megfelelő szerszámokkal, akkor a beszerelést végeztesse el Harley-Davidson-márkakereskedésben. A készlet nem megfelelő módon való beszerelése súlyos, akár végzetes személyi sérülést is okozhat. (00333b)

MEGJEGYZÉS

Ez az útmutatólap a szervizkézikönyv információin alapul. A szereléshez az adott évjáratú motorkerékpár-modell szervizkézikönyve is szükséges. Ez a Harley-Davidson-márkakereskedésben szerezhető be.

Ebben a készletben nincsenek pótalkatrészek.

Eltávolítás

1. Lásd: Ábra 1 . Távolítsa el a jobb lengéscsillapító alsó tartóanyáját (3) és alátétét (2).

2. Húzza ki enyhén a lengéscsillapító tartóanyáját (1) a szíjvédő tartófülének furatából (7), de ne távolítsa el teljesen.
3. A szíjvédő elején távolítsa el a csavart (6), alátétet (5) és anyát (4).
4. Távolítsa el a szíjvédőt a járműről.

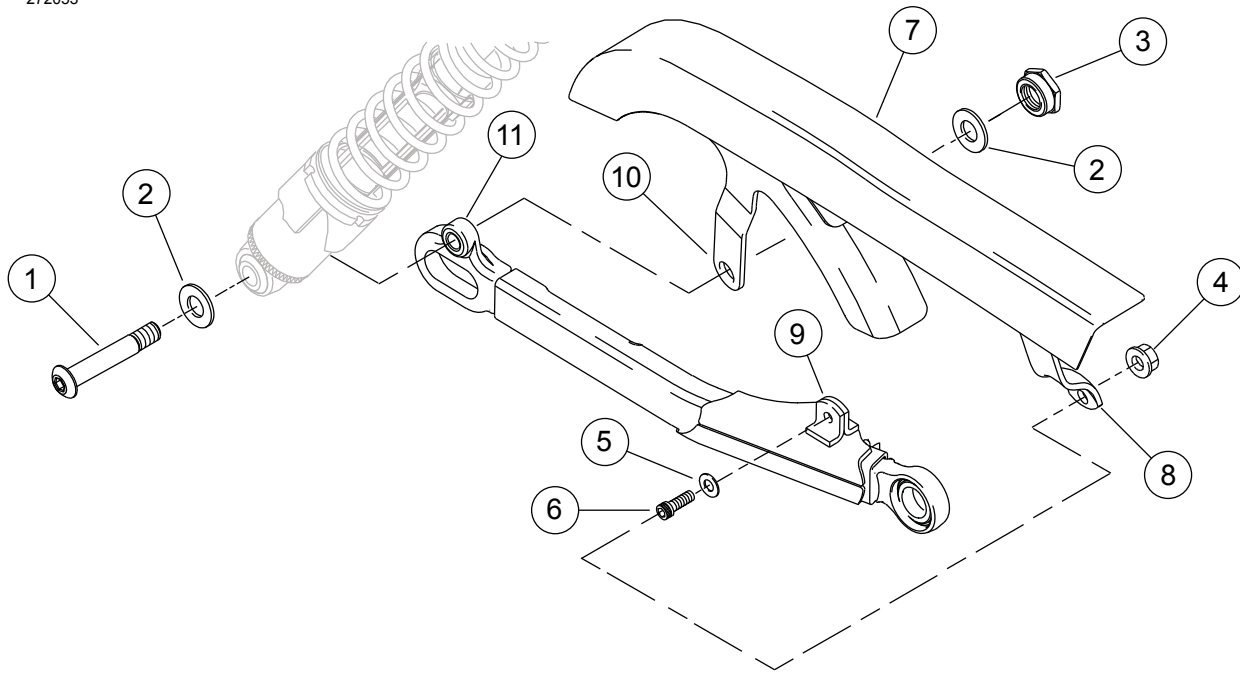
Beszerelés

MEGJEGYZÉS

Lásd: Ábra 1 . Az új króm szíjvédő felszerelések az első tartófül (8) a lengőkar tartófüléhez (9) külsejéhez illeszkedik. A szíjvédő hátsó tartófüle (10) a lengéscsillapító tartófülének belsejéhez illeszkedik (11).

1. Lásd: Ábra 1 . Csúsztassa az új szíjvédőt (7) a helyére a járművön.
2. Illessze a szíjvédő elejét a hátsó lengőkarhoz a csavarral (6), alátéttel (5) és anyával (4). Húzza meg.
Nyomaték: 13,6–20,3 N·m (120–180 in-lbs)
3. Tolja át a lengéscsillapító alsó tartócsavarját (1) a szíjvédő tartófuratán.
4. Rögzítse az alátétet (2) és anyát (3) a csavarra. Húzza meg.
Nyomaték: 61–68 N·m (45–50 ft-lbs)





- | | |
|---|--------------------------------|
| 1. Lengéscsillapító alsó rögzítőcsavarja (jobb oldal) | 7. Szijvédő |
| 2. Alátét | 8. Első tartófül |
| 3. Tartóanya | 9. Hátsó tartófül |
| 4. Anya | 10. Szijvédő hátsó tartófüle |
| 5. Alátét | 11. Lengéscsillapító tartófüle |
| 6. Csavar | |

Ábra 1. Felső szijvédő le- és felszerelése