



XL 상부 벨트 가드

일반

키트 번호

60402-04A, 60379-09A, 60300045

모델

모델 부속품 정보는 P&A 리테일 카탈로그 또는 www.harley-davidson.com(영문만 제공)의 Parts and Accessories 섹션을 참조하세요.

▲ 주의사항

운전자와 동승자의 안전은 본 키트의 올바른 장착에 달려 있습니다. 적절한 정비 절차를 준수하십시오. 정비 절차가 본인의 능력 밖이거나 필요한 공구가 없을 때는 **Harley-Davidson** 공식 딜러에 장착 수행을 맡기십시오. 본 키트를 잘못 장착하면 사망이나 심각한 부상으로 이어질 수 있습니다. **(00333b)**

주의사항

이 설명서는 정비 매뉴얼 정보를 언급하고 있습니다. 설치를 위해 오토바이의 연식과 모델에 맞는 정비 매뉴얼이 필요합니다. 매뉴얼은 **Harley-Davidson** 딜러로부터 구할 수 있습니다.

이 키트에는 사용할 수 있는 정비용 부품이 없습니다.

제거

1. 그림 1 을(를) 참조하세요. 오른쪽 하부 완충기 장착 너트(3)와 와셔(2)를 제거합니다.

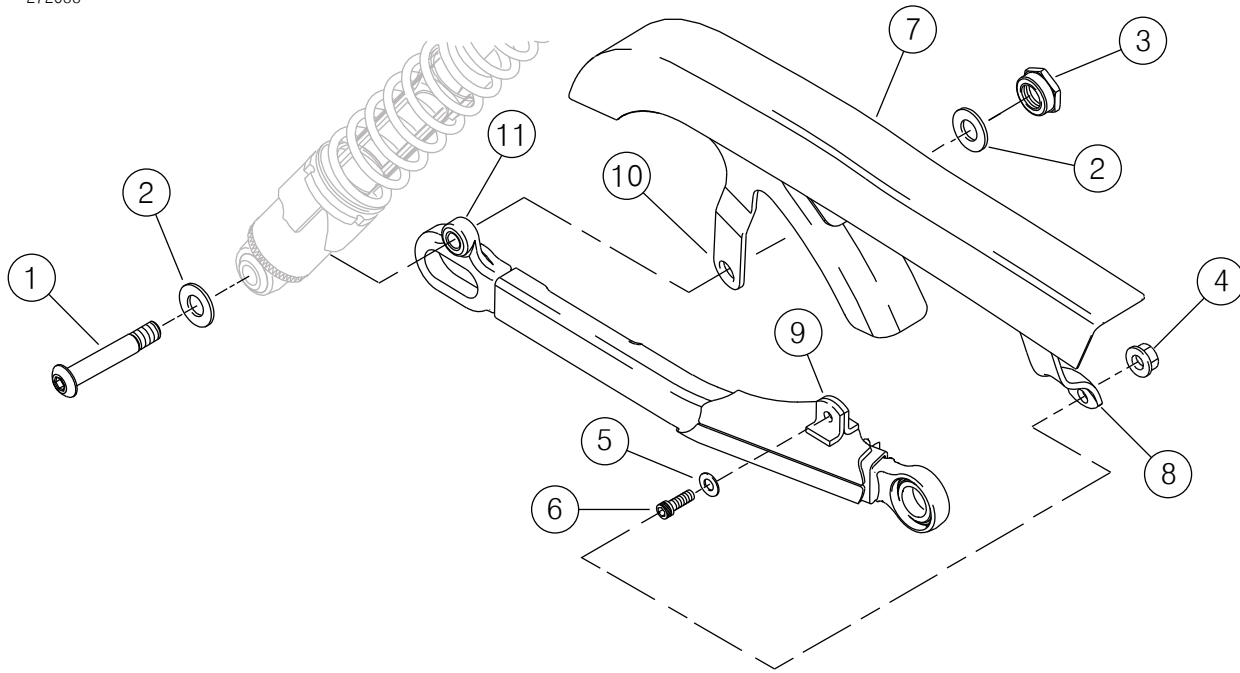
2. 완충기 장착 볼트(1)를 약간 당겨 벨트 가드(7)의 장착 탭 구멍은 통과시키지만 완전히 제거하지는 마십시오.
3. 벨트 가드 앞에서 볼트(6), 와셔(5), 너트(4)를 제거합니다.
4. 모터사이클에서 벨트 가드를 제거합니다.

설치

주의사항

그림 1 을(를) 참조하세요. 새 크롬 벨트 가드를 설치할 때는 전면 장착 탭(8)을 스윙 암 장착 탭(9)의 외부에 부착합니다. 후면 벨트 가드 장착 탭(10)은 완충기 장착 탭(11)의 내부에 부착합니다.

1. 그림 1 을(를) 참조하세요. 새 벨트 가드(7)를 모터사이클의 위치에 밀어넣습니다.
2. 볼트(6), 와셔(5), 너트(4)로 벨트 가드의 앞을 뒤 스윙 암에 고정합니다. 조입니다.
Torque: 13,6–20,3N·m (120–180in-lbs)
3. 벨트 가드 장착 구멍으로 하부 완충기 장착 볼트(1)를 밀어 넣습니다.
4. 와셔(2)와 너트(3)를 볼트에 고정합니다. 조입니다.
Torque: 61–68N·m (45–50ft-lbs)



1. 하부 완충기 장착 볼트(오른쪽)
2. 와셔
3. 장착 너트
4. 너트
5. 와셔
6. 볼트

7. 벨트 가드
8. 앞면 장착 탭
9. 뒷면 장착 탭
10. 뒷면 벨트 가드 장착 탭
11. 완충기 장착 탭

그림 1. 상부 벨트 가드 제거 및 설치