



XL AUGŠĒJAIS SIKSNAS AIZSARGS

VISPĀRĪGI

Komplekta numurs

60402-04A, 60379-09A, 60300045

Modeļi

Informāciju par modeļu saderību ar aprīkojumu skatiet P&A mazumtirdzniecības katalogā vai sadaļā Daļas un Piederumi vietnē www.harley-davidson.com (tikai angļu valodā).

▲ BRĪDINĀJUMS

Braucēja un pasažiera drošība ir atkarīga no šī komplekta pareizās uzstādīšanas. Izmantojiet atbilstošas procedūras no apkopes rokasgrāmatas. Ja jums nav vajadzīgo prasmju vai instrumentu darba veikšanai, uzticiet uzstādīšanu Harley-Davidson® izplatītājam. Šī komplekta nepareiza uzstādīšana var izraisīt nāvi vai smagas traumas. (00333b)

PIEZĪME

Šī instrukciju lapa atspoguļo apkopes rokasgrāmatas informāciju. Lai veiktu uzstādīšanu, ir nepieciešama šī gada/modeļa motocikla apkopes rokasgrāmata. To var iegūt no Harley-Davidson® izplatītāja.

Šim komplektam nav pieejamas apkopes daļas.

Izņemšana

1. Skatiet šeit: Attēls 1 . Noņemiet labās puses apakšējā amortizatora montāžas uzgriezni (3) un starpliku (2).

2. Nedaudz pavelciet ārā amortizatora montāžas skrūvi (1), lai atbrīvotu siksnas aizsarga (7) montāžas caurumu, bet pilnībā neizņemiet.
3. Noņem skrūvi (6), starpliku (5) un uzgriezni (4) siksnas aizsarga priekšpusē.
4. Noņemiet siksnas aizsargu no transportlīdzekļa.

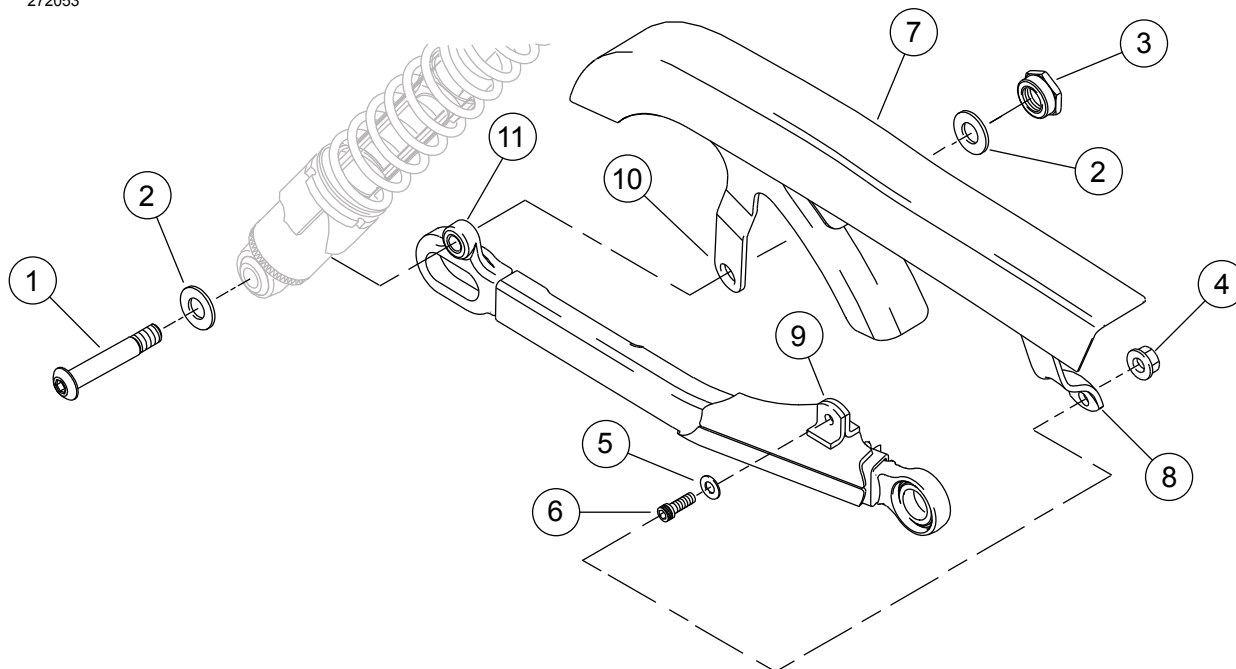
Uzstādīšana

PIEZĪME

Skatiet šeit: Attēls 1 . Uzstādot jauno hroma siksnas aizsargu, priekšpusē stiprinājuma izcilnis (8) pievienojas sviras stiprinājuma izcilnim (9) ārpusē. Aizmugurējais siksnas aizsarga stiprinājuma izcilnis (10) pievienojas amortizatora stiprinājuma izcilnim iekšpusē (11).

1. Skatiet šeit: Attēls 1 . Ielieciet jauno siksnas aizsargu (7) tam paredzētajā vietā transportlīdzeklī.
2. Piestipriniet siksnas aizsarga priekšpusi pie aizmugurējās sviras ar skrūvi (6), starpliku (5) un uzgriezni (4). Pievelciet. Griezies moments: 13,6–20,3 N·m (120–180 in-lbs)
3. Ievietojiet apakšējā amortizatora montāžas skrūvi (1) siksnas aizsarga montāžas caurumā.
4. Uzlieciet uz skrūves starpliku (2) un uzgriezni (3) un nostipriniet. Pievelciet. Griezies moments: 61–68 N·m (45–50 ft-lbs)





- | | |
|--|---|
| 1. Apakšējā amortizatora montāžas skrūve (labā puse) | 7. Siksna aizsargs |
| 2. Paplāksne | 8. Priekšpusē stiprinājuma izcilnis |
| 3. Montāžas uzgrieznis | 9. Aizmugurējais stiprinājuma izcilnis |
| 4. Uzgrieznis | 10. Aizmugurējais siksna aizsarga stiprinājuma izcilnis |
| 5. Paplāksne | 11. Amortizatora stiprinājuma izcilnis |
| 6. Bultskrūve | |

Attēls 1 Augšējā siksna aizsarga noņemšana un uzstādīšana