



XL DIRŽO AUKŠTUTINIS APSAUGINIS GAUBTAS

BENDROJI INFORMACIJA

Komplekto numeris

60402-04A, 60379-09A, 60300045

Modeliai

Informaciją apie tai, kuriems modeliams tai tinka, žr. dalių ir priedų (P&A) mažmeninės prekybos kataloge arba interneto svetainės www.harley-davidson.com skyriuje apie dalis ir priedus (tik anglų k.).

▲ ĮSPĖJIMAS

Vairuotojo ir keleivio saugumas priklauso nuo tinkamo šio rinkinio sumontavimo. Vadovaukitės atitinkamomis techninės priežiūros vadovo procedūromis. Jei patys procedūros atlikti negalite arba neturite tinkamų įrankių, tegu sumontuoja „Harley-Davidson“ pardavėjas. Netinkamai sumontavus šį rinkinį, galima sunkiai arba mirtinai susižaloti. (00333b)

PASTABA

Šiame instrukcijų lape yra pateikta nuorodų į informaciją iš techninės priežiūros vadovo. Šiems montavimo darbams atlikti reikalingas atitinkamų metų ir modelio motociklo techninės priežiūros vadovas. Gauti jį galite iš „Harley-Davidson“ prekybos atstovo.

Atliekant su šiuo komplektu susijusius techninės priežiūros darbus jokių papildomų dalių nereikia.

Išmontavimas:

1. Žr. Pav 1 . Nuimkite dešinės pusės amortizatoriaus žemutinę montavimo veržlę (3) ir poveržlę (2).

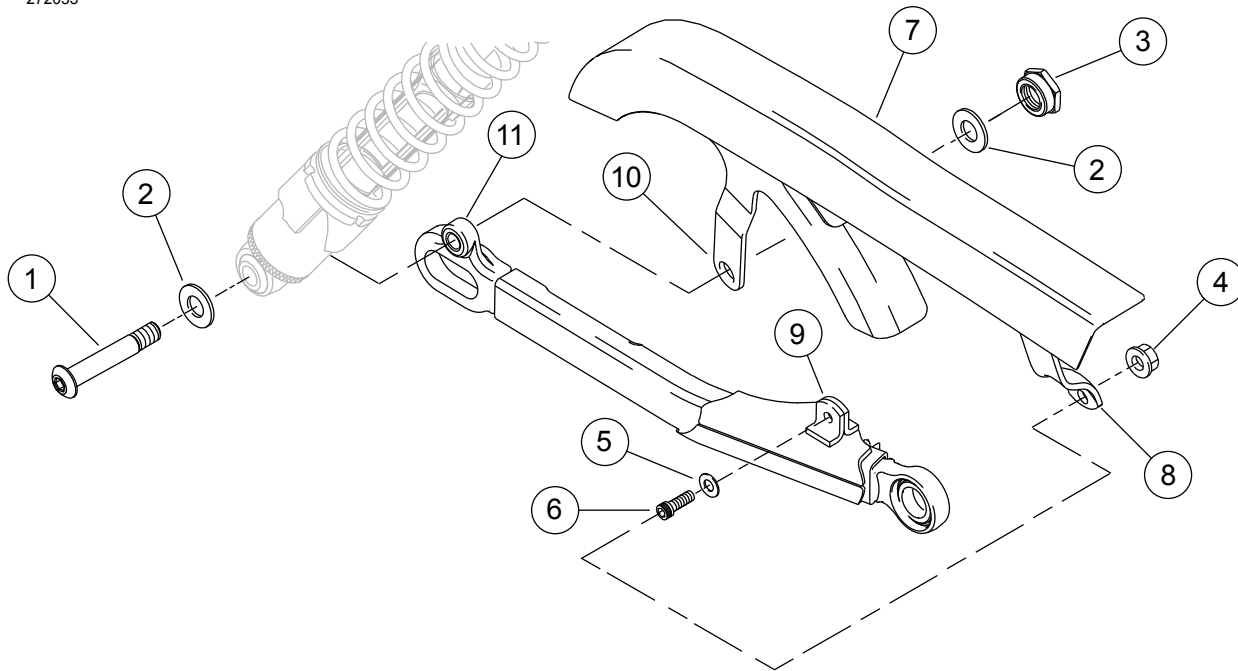
2. Amortizatoriaus montavimo varžtą (1) šiek tiek ištraukite, kad atlaisvintumėte diržo apsauginio gaubto (7) montavimo ąsos angą, tačiau jo neišimkite visiškai.
3. Diržo apsauginio gaubto priekyje išimkite varžtą (6), poveržlę (5) ir veržlę (4).
4. Nuimkite diržo apsauginį gaubtą nuo transporto priemonės.

Montavimas

PASTABA

Žr. Pav 1 . Jei montuojate naują chromuotą diržo apsauginį gaubtą, priekinė montavimo ąsa (8) tvirtinama prie šakės švytuoklės montavimo ąsos (9). Diržo apsauginio gaubto užpakalinė ąsa (10) tvirtinama prie amortizatoriaus montavimo ąsos (11) vidinės pusės.

1. Žr. Pav 1 . Naujajį diržo apsauginį gaubtą (7) įstumkite į jam skirtą vietą ant transporto priemonės.
2. Diržo apsauginio gaubto priekį varžtu (6), poveržle (5) ir veržle (4) pritvirtinkite prie užpakalinės šakės švytuoklės. Priveržkite.
Sūkio momentas: 13,6–20,3 N·m (120–180 in-lbs)
3. Žemutinį amortizatoriaus tvirtinimo varžtą (1) įspauskite per diržo apsauginio gaubto montavimo angą.
4. Ant varžto pritvirtinkite poveržlę (2) ir veržlę (3). Priveržkite.
Sūkio momentas: 61–68 N·m (45–50 ft-lbs)



- | | |
|--|--|
| 1. Žemutinis amortizatoriaus montavimo varžtas (dešinė pusė) | 7. Diržo apsauginis gaubtas |
| 2. Poveržlė | 8. Priekinė montavimo aša |
| 3. Montavimo veržlė | 9. Užpakalinė montavimo aša |
| 4. Veržlė | 10. Diržo apsauginio gaubto užpakalinė montavimo aša |
| 5. Poveržlė | 11. Amortizatoriaus montavimo aša |
| 6. Varžtas | |

Pav 1. Diržo aukštutinio apsauginio gaubto nuėmimas ir sumontavimas