



ADANG TALI SAWAT ATAS XL

UMUM

Nombor Kit

60402-04A, 60379-09A, 60300045

Model

Untuk maklumat perlengkapan model, lihat Katalog Runcit P&A atau seksyen Bahagian dan Aksesori di www.harley-davidson.com (Bahasa Inggeris sahaja).

▲ AMARAN

Keselamatan penunggang dan pembonceng bergantung pada pemasangan kit yang betul. Gunakan prosedur manual servis yang sesuai. Jika anda tidak berkeupayaan atau tidak memiliki alat yang betul untuk melakukan prosedur ini, minta pengedar Harley-Davidson memasangkannya. Pemasangan kit ini yang tidak betul boleh membawa maut atau kecederaan serius. (00333b)

CATATAN

Lembaran arahan ini merujuk kepada maklumat dalam manual servis. Manual servis bagi motosikal tahun/model ini diperlukan untuk pemasangan ini. Ia boleh didapati daripada pengedar Harley-Davidson.

Tiada Bahagian Servis yang disediakan dengan kit ini.

Penanggalan

1. Lihat Rajah 1 . Tanggalkan nat pelekap penyerap kejutan bawah (3) pada sebelah kanan, dan sesendal (2).

2. Tarik bolt lekapan penyerap kejutan (1) keluar sedikit sehingga melepasi lubang tab lekapan dalam adang tali sawat (7) tetapi jangan tanggalkan sepenuhnya.
3. Di bahagian depan adang tali sawat, tanggalkan bolt (6), sesendal (5) dan nat (4).
4. Tanggalkan adang tali sawat daripada kenderaan.

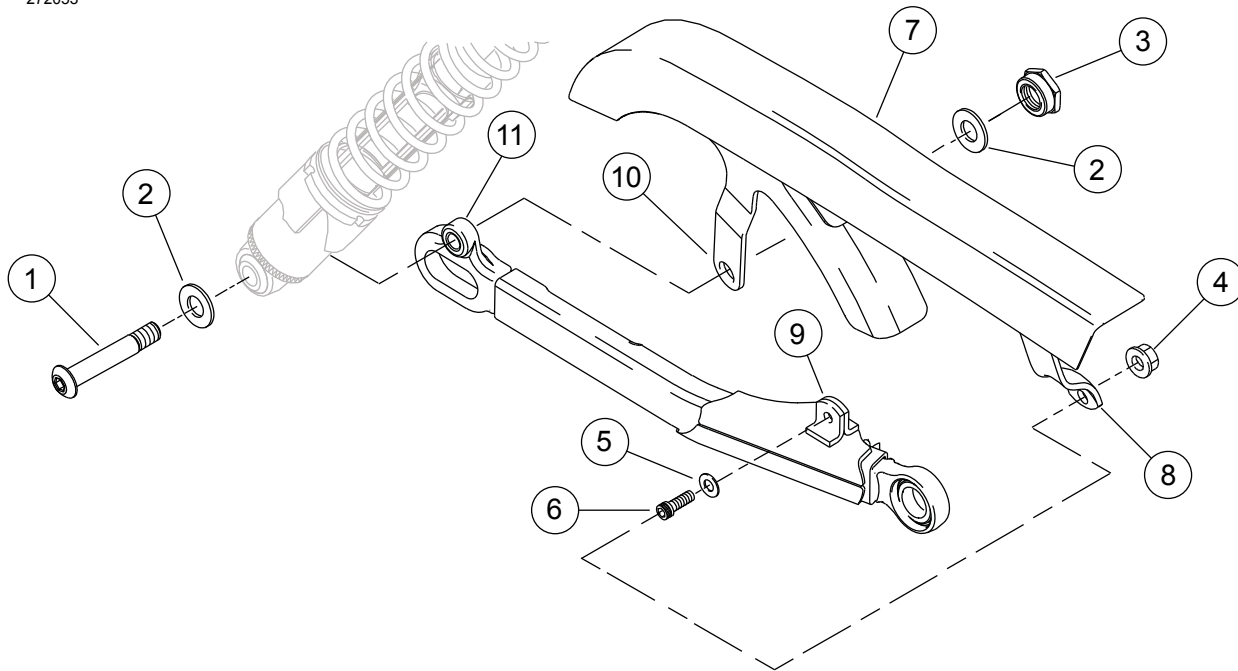
Pemasangan

CATATAN

Lihat Rajah 1 . Apabila memasang adang tali sawat krom yang baharu, tab lekapan depan (8) dilekatkan pada bahagian luar tab lekapan lengan ayun (9). Tab lekapan adang tali sawat belakang (10) dilekatkan pada bahagian dalam tab pelekap penyerap kejutan (11).

1. Lihat Rajah 1 . Gelongsorkan adang tali sawat baharu (7) ke tempatnya pada kenderaan.
2. Ketatkan depan adang tali sawat kepada lengan ayun belakang dengan bolt (6), sesendal (5) dan nat (4). Ketatkan.
Tork: 13,6–20,3 N·m (120–180 in-lbs)
3. Tolak bolt lekapan penyerap kejutan (1) melalui lubang lekapan adang tali sawat.
4. Pasangkan sesendal (2) dan nat (3) pada bolt. Ketatkan.
Tork: 61–68 N·m (45–50 ft-lbs)





- | | |
|--|---|
| 1. Bolt lekapan penyerap kejutan bawah (sebelah kanan) | 7. Adang tali sawat |
| 2. Sesendal | 8. Tab lekapan depan |
| 3. Nat pelepas | 9. Tab lekapan belakang |
| 4. Nat | 10. Tab lekapan adang tali sawat belakang |
| 5. Sesendal | 11. Tab pelepas penyerap kejutan |
| 6. Bolt | |

Rajah 1. Menanggalkan dan Memasang Adang Tali Sawat Atas