



ВЕРХНЯЯ ЗАЩИТА РЕМНЯ ДЛЯ МОДЕЛИ XL

ОБЩИЕ СВЕДЕНИЯ

Номера комплекта

60402-04A, 60379-09A, 60300045

Модели

Информацию о применимости комплектов см. в каталоге запасных частей и аксессуаров или в разделе «Запасные части и аксессуары» на сайте www.harley-davidson.com (только на английском языке).

▲ ПРЕДУПРЕЖДЕНИЕ

От правильной установки этого комплекта зависит безопасность водителя и пассажира. Соблюдайте требования процедур, приведенные в руководстве по техническому обслуживанию. Если у вас нет возможности выполнить данную процедуру или нет в наличии нужных инструментов, обратитесь к дилеру Harley-Davidson для выполнения установки. Неправильная установка этого комплекта может привести к серьезным травмам или смертельному исходу. (00333b)

ПРИМЕЧАНИЕ

В настоящей инструкционной карте приводится информация из руководства по техническому обслуживанию. Для установки требуется руководство по техническому обслуживанию для модели мотоцикла данного года. Его можно приобрести у дилера Harley-Davidson.

В этом комплекте нет запасных частей.

Демонтаж

1. См. Рисунок 1 . Снимите монтажную гайку (3) и шайбу (2) нижнего амортизатора с правой стороны.

2. Немного выньте болт крепления амортизатора (1), чтобы стало видно отверстие монтажного выступа на защите ремня (7). Не вынимайте болт полностью.
3. Снимите болт (6), шайбу (5) и гайку (4), расположенные на передней части защиты ремня.
4. Снимите защиту ремня с транспортного средства.

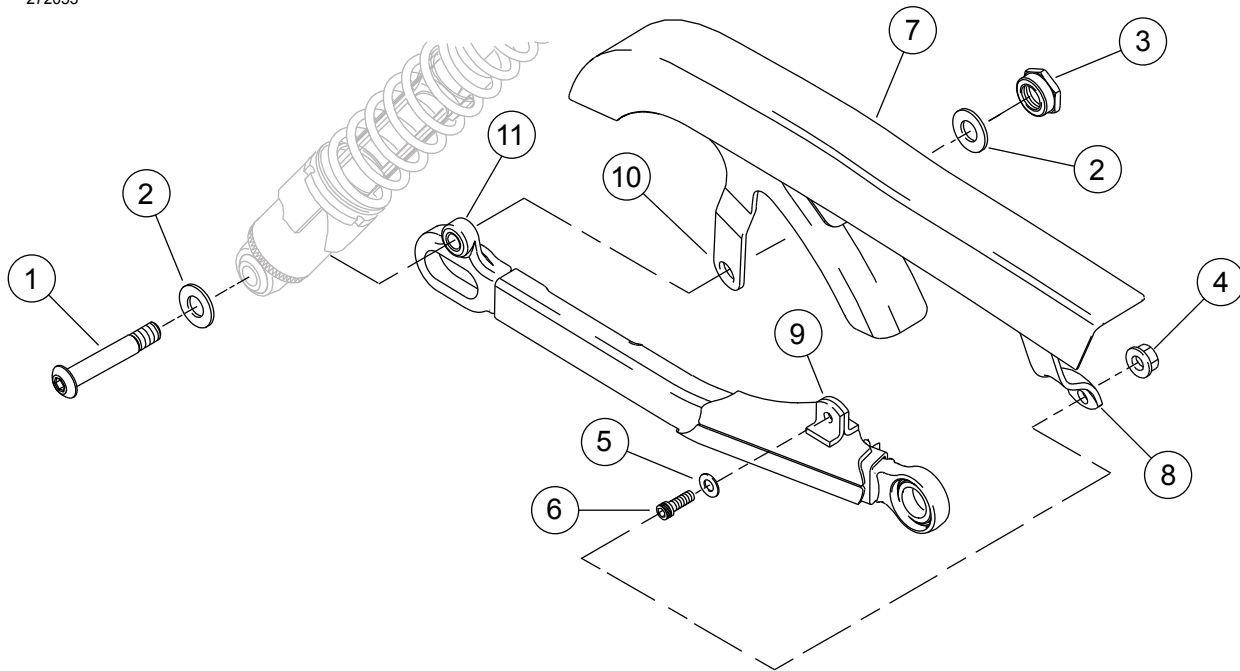
Установка

ПРИМЕЧАНИЕ

См. Рисунок 1 . Во время установки новой хромированной защиты ремня передний монтажный выступ (8) крепится к внешней стороне монтажного выступа маятника (9). Монтажный выступ защиты заднего ремня (10) крепится к внутренней стороне монтажного выступа амортизатора (11).

1. См. Рисунок 1 . Вставьте новую защиту ремня (7) на место на транспортном средстве.
2. Закрепите переднюю часть защиты ремня на заднем маятнике с помощью болта (6), шайбы (5) и гайки (4). Затяните.
Крутящий момент: 13,6–20,3 N·m (120–180 in-lbs)
3. Просуньте болт крепления нижнего амортизатора (1) через монтажное отверстие защиты ремня.
4. Затяните шайбу (2) и гайку (3) на болте. Затяните.
Крутящий момент: 61–68 N·m (45–50 ft-lbs)





- | | |
|---|---|
| 1. Болт крепления нижнего амортизатора (правая сторона) | 7. Защита ремня |
| 2. Шайба | 8. Передний монтажный выступ |
| 3. Монтажная гайка | 9. Задний монтажный выступ |
| 4. Гайка | 10. Монтажный выступ защиты заднего ремня |
| 5. Шайба | 11. Монтажный выступ амортизатора |
| 6. Болт | |

Рисунок 1. Снятие и установка верхней защиты ремня