



## HORNÝ KRYT REMEŇA XL

### VŠEOBECNÉ INFORMÁCIE

#### Číslo súpravy

60402-04A, 60379-09A, 60300045

#### Modely

Informácie o vhodnosti pre jednotlivé modely nájdete v maloobchodnom katalógu náhradných dielov a príslušenstva alebo v časti venovanej náhradným dielom a príslušenstvu na stránke [www.harley-davidson.com](http://www.harley-davidson.com) (iba v angličtine).

#### ▲ VÝSTRAHA

**Na správnej inštalácii tejto súpravy závisí bezpečnosť vodiča a spolujazdca. Použite zodpovedajúce postupy uvedené v servisnej príručke. Ak daný postup presahuje vaše schopnosti alebo nemáte potrebné nástroje, zverte inštaláciu predajcovi motocyklov Harley-Davidson. Nesprávna inštalácia tejto súpravy môže mať za následok smrť alebo ťažké zranenie. (00333b)**

#### POZNÁMKA

*Tento návod odkazuje na informácie v servisnej príručke. Na túto montáž je potrebná servisná príručka pre tento model alebo modelový rok motocykla. Príručka je k dispozícii u predajcu motocyklov Harley-Davidson.*

K tejto súprave nie sú k dispozícii žiadne servisné diely.

### Demontáž

1. Pozrite Obrázok 1 . Demontujte dolnú montážnu maticu tlmiča nárazov (3) a podložku (2).

2. Čiastočne vytiahnite montážnu skrutku tlmiča nárazov (1) až kým nie je voľný otvor nosného držiaka v kryte remeňa (7). Skrutku úplne nevyťahujte.
3. Na prednej strane krytu remeňa odstráňte skrutku (6), podložku (5) a maticu (4).
4. Snímte kryt remeňa z vozidla.

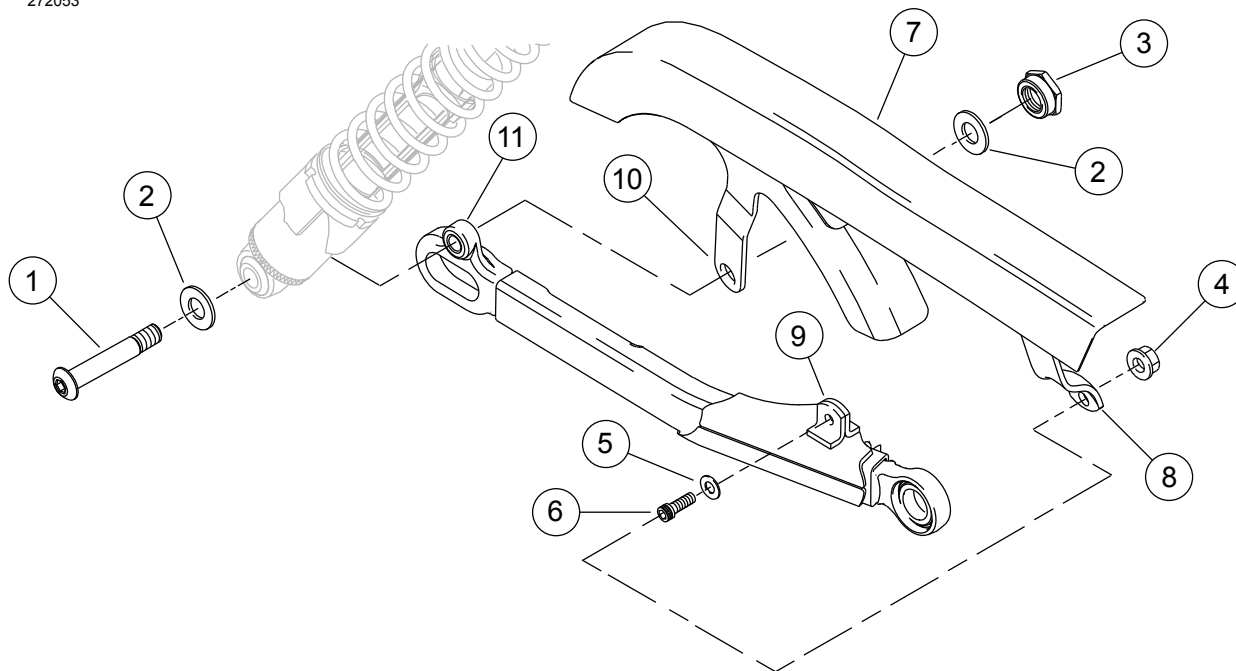
### Montáž

#### POZNÁMKA

*Pozrite Obrázok 1 . Pri montáži nového pochrómovaného krytu remeňa je predný nosný držiak (8) pripevnený na vonkajšej strane otočného ramena nosného držiaka (9). Nosný držiak zadného krytu remeňa (10) je pripevnený na vnútornej strane nosného držiaka tlmiča nárazov (11).*

1. Pozrite Obrázok 1 . Vsuňte nový kryt remeňa (7) na správnu pozíciu na vozidle.
2. Upevnite prednú časť krytu remeňa na zadné otočné rameno pomocou skrutky (6), podložky (5) a matice (4). Utiahnite.  
Krútiaci moment: 13,6–20,3 N·m (120–180 in-lbs)
3. Zatláčte spodnú montážnu skrutku tlmiča nárazov (1) skrz montážny otvor krytu remeňa.
4. Upevnite podložku (2) a maticu (3) na skrutku. Utiahnite.  
Krútiaci moment: 61–68 N·m (45–50 ft-lbs)





- |   |  |
|---|--|
| 1. Dolná montážna skrutka tlmiča nárazov (pravá strana) | 7. Kryt remeňa                             |
| 2. Podložka   | 8. Predný nosný držiak                     |
| 3. Montážna matica                                      | 9. Zadný nosný držiak                      |
| 4. Matica   | 10. Nosný držiak zadnej časti krytu remeňa |
| 5. Podložka   | 11. Nosný držiak tlmiča nárazov            |
| 6. Skrutka  |  |

Obrázok 1. Demontáž a montáž horného krytu remeňa