



XL ÖVRE REMSKYDD

ALLMÄNT

Satsnummer

60402-04A, 60379-09A, 60300045

Modeller

Om du vill ha information om modellapplikationer kan du läsa P&A-återförsäljarkatalogen eller avsnittet Reservdelar och tillbehör på www.harley-davidson.com (endast på engelska).

▲ VARNING

Förarens och passagerarens säkerhet är beroende av att denna sats monteras korrekt. Följ rätt tillvägagångssätt enligt verkstadshandboken. Om du inte kan utföra åtgärden eller saknar rätt verktyg låter du en Harley-Davidson-återförsäljare utföra monteringen. Om den här satsen monteras felaktigt kan det leda till dödsfall eller allvarliga personskador. (00333b)

ANMÄRKNING

Det här instruktionsbladet hänvisar till information i verkstadshandboken. Installationen kräver en servicehandbok för en motorcykel av denna modell/årgång. En sådan finns tillgänglig hos Harley-Davidson-återförsäljare.

Det finns inga reservdelar tillgängliga för den här satsen.

Demontering

1. Se Figur 1 . Avlägsna stötdämparens högra nedre fästmutter (3) och bricka (2).

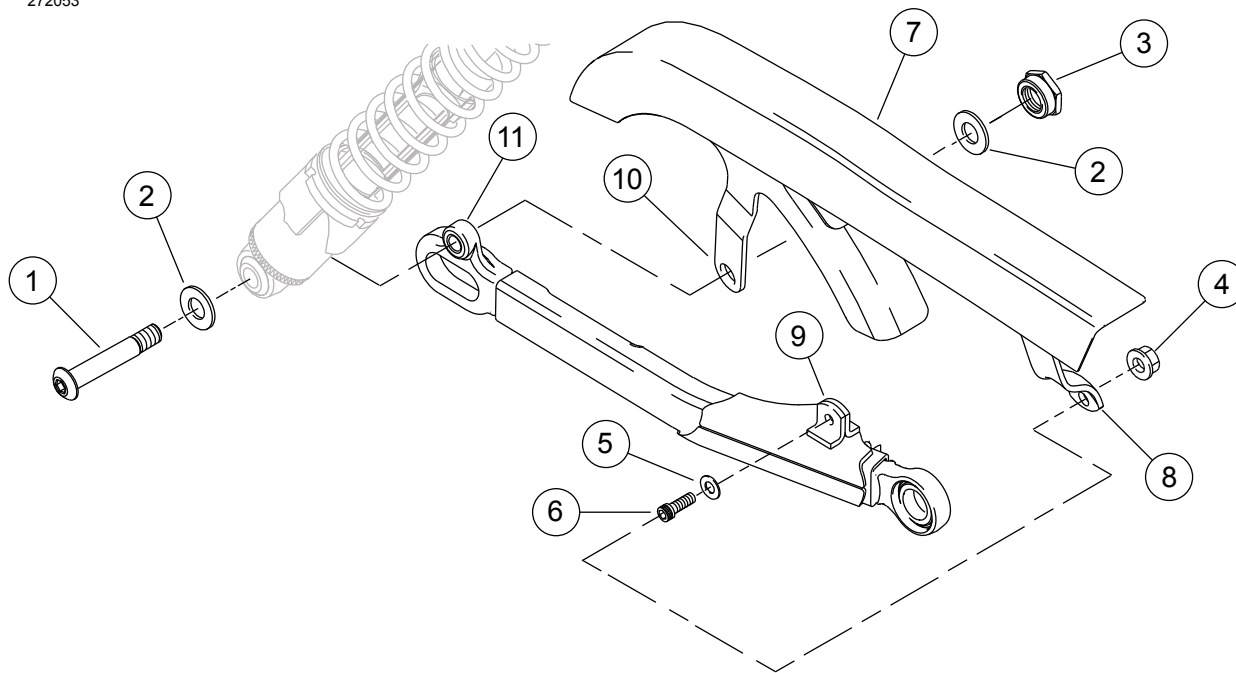
2. Dra ut stötdämparens fästbult (1) en aning tills den kommer ur fästflikshålet i remskyddet (7), men avlägsna den inte helt.
3. Avlägsna bulten (6), brickan (5) och muttern (4) fram till på remskyddet.
4. Avlägsna remskyddet från fordonet.

Montering

ANMÄRKNING

Se Figur 1 . När du monterar det nya förkromade remskyddet ska den främre fästfliken (8) fästas på utsidan av svängarmens fästflik (9). Remskyddets bakre fästflik (10) ska fästas på insidan av stötdämparens fästflik (11).

1. Se Figur 1 . Skjut det nya remskyddet (7) på plats på fordonet.
2. Fäst remskyddets framsida i den bakre svängarmen med bulten (6), brickan (5) och muttern (4). Dra åt.
Åtdragning: 13,6–20,3 N·m (120–180 in-lbs)
3. Tryck stötdämparens nedre fästbult (1) igenom remskyddets fästhål.
4. Fäst brickan (2) och muttern (3) på bulten. Dra åt.
Åtdragning: 61–68 N·m (45–50 ft-lbs)



- | | |
|---|----------------------------------|
| 1. Nedre fästbult till stötdämpare (höger sida) | 7. Remskydd |
| 2. Bricka | 8. Främre fästflik |
| 3. Fästmutter | 9. Bakre fästflik |
| 4. Mutter | 10. Bakre fästflik till remskydd |
| 5. Bricka | 11. Fästflik till stötdämpare |
| 6. Skruv | |

Figur 1. Borttagning och montering av övre remskydd