



XL ÜST KAYIŞ KORUYUCU

GENEL

Kit Numarası

60402-04A, 60379-09A, 60300045

Modeller

Model uyum bilgisi için P&A perakende satış kataloğunu veya www.harley-davidson.com adresinden Parçalar ve Aksesuarlar (sadece İngilizce) bölümüne bakın.

▲ UYARI

Sürücünün ve yolcunun güvenliği bu kitin doğru takılmasına bağlıdır. İlgili servis el kitabı prosedürlerinden faydalanın. Prosedürü gerçekleştirebilecek yetkinliğe veya doğru aletlere sahip değilseniz, takma işlemini Harley-Davidson bayisine yaptırın. Bu kitin düzgün takılmaması ölüme veya ciddi yaralanmalara neden olabilir. (00333b)

NOT

Bu talimat kılavuzu, servis kılavuz bilgileriyle ilgilidir. Bu montaj için motosikletin yıl/modeli için uygun bir servis kılavuzu gereklidir. Bir Harley-Davidson bayisinde bir tane bulunur.

Bu kitle hiçbir Servis Parçası yoktur.

Çıkarma

1. Bkz. Şekil 1 . Sağ amortisör somunu (3) ve rondelasını (2) sökün.

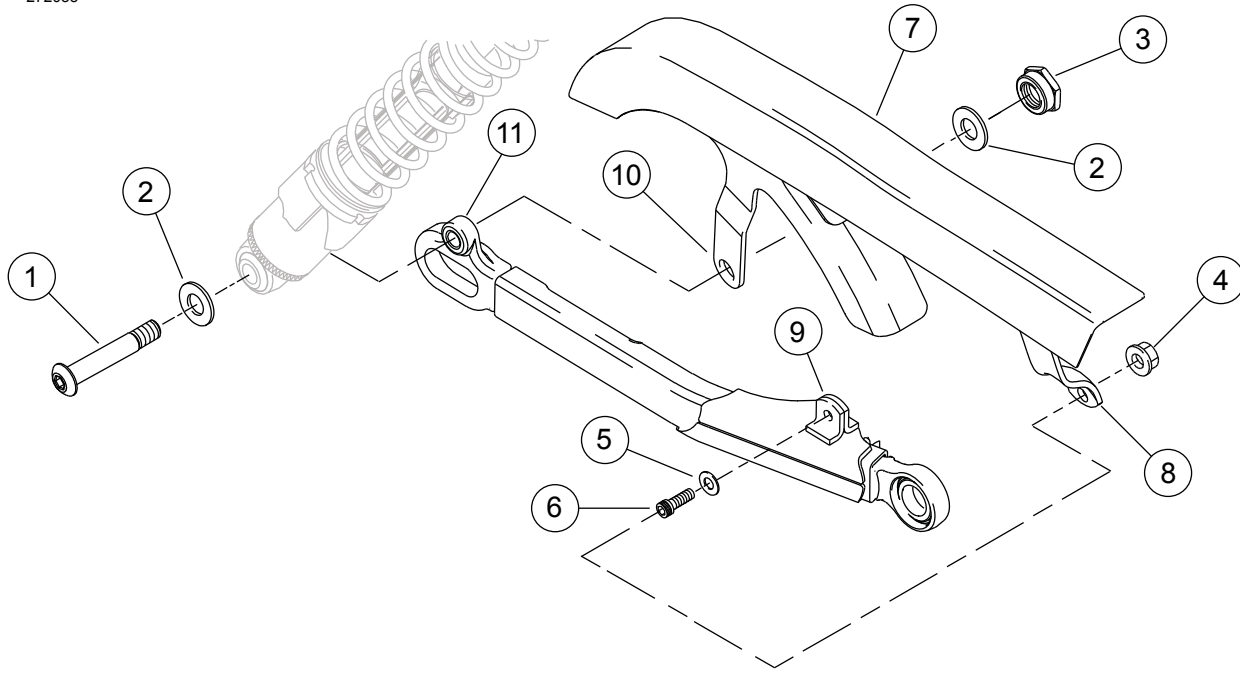
2. Amortisör civatasını (1) kayış koruyucunun montaj deliğinin olduğu çıkıntıyı (7) kurtaracak kadar çekin ama tamamen çıkarmayın.
3. Kayış koruyucunun önündeki civata (6), rondela (5) ve somunu (4) sökün.
4. Kayış koruyucuyu araçtan çıkarın.

Montaj

NOT

Bkz. Şekil 1 . Yeni krom kayış koruyucuyu takarken, öndeki montaj çıkıntısı (9) salıncaktaki montaj çıkıntısının dış tarafına (8) gelir. Kayış koruyucunun arka montaj çıkıntısı (10) amortisör montaj çıkıntısının iç tarafına (11) gelir.

1. Bkz. Şekil 1 . Yeni kayış koruyucuyu (7) kaydırarak yerleştirin.
2. Kayış koruyucunun ön kısmını civata (6), rondela (5) ve somunla (4) arka salıncağa sabitleyin. Sıkın.
Tork: 13,6–20,3 N·m (120–180 in-lbs)
3. Amortisör alt montaj civatasını (1) kayış koruyucu montaj deliğinden geçirin.
4. Rondela (2) ve somunu (3) civataya sabitleyin. Sıkın.
Tork: 61–68 N·m (45–50 ft-lbs)



1. Amortisör alt montaj civatası (sağ)
2. Rondela
3. Montaj somunu
4. Somun
5. Rondela
6. Civata

7. Kayış koruyucu
8. Ön montaj çıkıntısı
9. Arka montaj çıkıntısı
10. Kayış koruyucu arka montaj çıkıntısı
11. Amortisör montaj çıkıntısı

Şekil 1. Üst Kayış Koruyucunun Sökülüp Takılması