



## ЗАХИСНИЙ КОЖУХ ВЕРХНЬОГО РЕМЕНЯ XL

### ЗАГАЛЬНІ ВІДОМОСТІ

#### Номер комплекту

60402-04A, 60379-09A, 60300045

#### Моделі

Відомості щодо підбору моделей див. у роздрібному каталозі запчастин та аксесуарів або розділі "Частини та аксесуари" на веб-сайті [www.harley-davidson.com](http://www.harley-davidson.com) (лише англійською мовою).

#### ▲ ПОПЕРЕДЖЕННЯ

**Правильно встановіть цей комплект, щоб гарантувати безпеку водія та пасажирів. Виконуючи процедури, дотримуйтеся відповідного посібника з обслуговування. Якщо ви нездатні виконати цю процедуру або у вас немає потрібних інструментів, для встановлення зверніться до дилера Harley-Davidson. Неправильне встановлення цього комплекту може призвести до смерті або серйозних травм. (00333b)**

#### ПРИМІТКА

*Ця інструкція є частиною інформації, вміщеної в посібник з технічного обслуговування. Інструкції з технічного обслуговування для цього року/цієї моделі мотоцикла необхідні для встановлення цього комплекту. Посібники іншими мовами можна отримати в дилера Harley-Davidson.*

У цьому комплекті немає частин, що обслуговуються.

#### Видалення

1. Див. Малюнок 1 . Зніміть праву нижню гайку кріплення амортизатора (3) і шайбу (2).

2. Трохи витягніть кріпильний болт амортизатора (1), доки він не звільнить отвір монтажної вкладки в захисному кожусі ременя (7), але не видаляйте його повністю.
3. У передній частині захисного кожуха ременя зніміть болт (6), шайбу (5) і гайку (4).
4. Зніміть захисний кожух ременя з транспортного засобу.

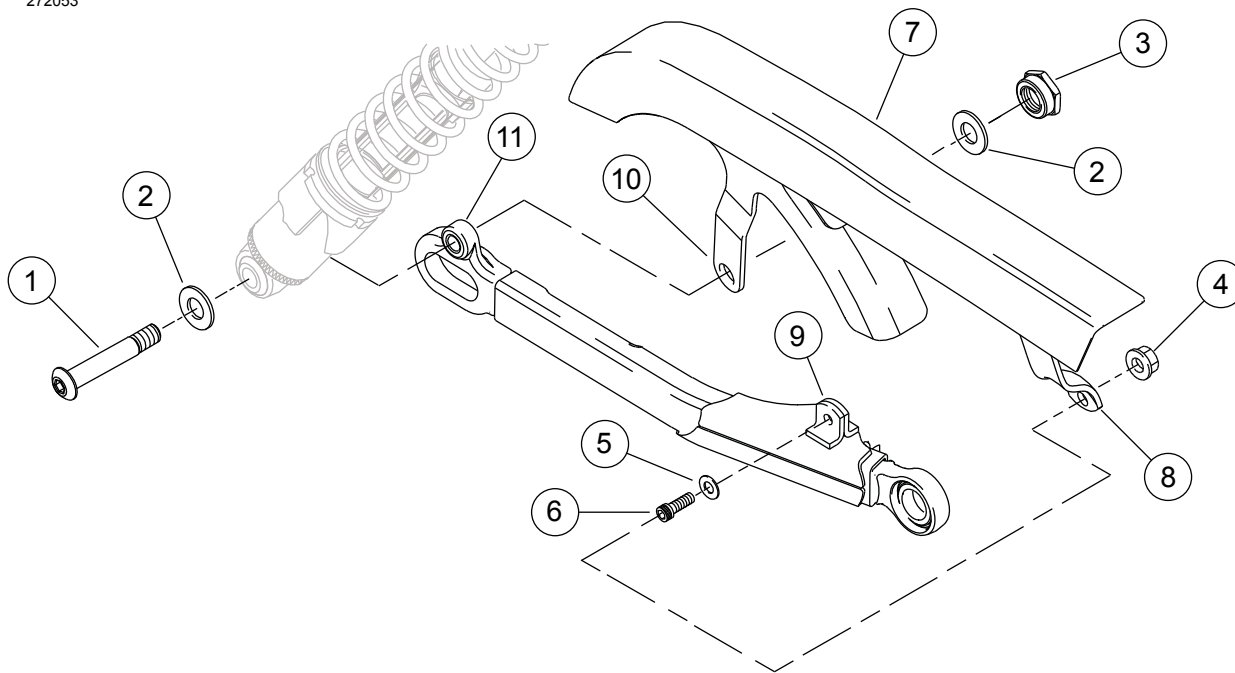
#### Встановлення

##### ПРИМІТКА

*Див. Малюнок 1 . Під час встановлення нового хромового захисного кожуха передня монтажна петля (8) кріпиться до зовнішньої сторони кронштейна монтажної петлі (9). Задня монтажна петля (10) для кріплення захисного кожуха ременя кріпиться до внутрішньої сторони монтажної петлі амортизатора (11).*

1. Див. Малюнок 1 . Посуньте новий захисний кожух ременя (7) для встановлення його у відповідне положення на транспортному засобі.
2. Прикріпіть передню частину захисного кожуха до заднього кронштейну за допомогою болта (6), шайби (5) і гайки (4). Затягніть.  
Крутний момент: 13,6–20,3 N·m (120–180 in-lbs)
3. Просуньте нижній болт кріплення амортизатора (1) через монтажний отвір кріплення ременя.
4. Закріпіть шайбу (2) та гайку (3) на болті. Затягніть.  
Крутний момент: 61–68 N·m (45–50 ft-lbs)





- |  |   |
|--|---|
| 1. Монтажний болт амортизатора (права сторона) | 7. Захисний кожух ременя                  |
| 2. Шайба                                       | 8. Передня монтажна петля                 |
| 3. Монтажна гайка                              | 9. Задня монтажна петля                   |
| 4. Гайка                                       | 10. Задня монтажна петля захисного кожуха |
| 5. Шайба                                       | 11. Монтажна петля амортизатора           |
| 6. Болт  |   |

**Малюнок 1. Зняття та встановлення верхнього захисного кожуха ременя**