



TẮM CHẮN DÂY ĐAI TRÊN XL

THƯỜNG

Mã số bộ sản phẩm

60402-04A, 60379-09A, 60300045

Mẫu xe

Để biết phụ tùng phù hợp với mẫu xe nào, vui lòng tham khảo Catalog Bán lẻ P&A hoặc mục Phụ tùng và Phụ kiện trên trang web www.harley-davidson.com (chỉ có tiếng Anh).

▲ CẢNH BÁO

Sự an toàn của người lái và người ngồi sau phụ thuộc vào việc lắp đặt chính xác bộ chi tiết này. Sử dụng các quy trình thích hợp trong hướng dẫn bảo dưỡng. Nếu bạn không đủ khả năng làm theo quy trình hoặc không có đúng dụng cụ, hãy nhờ đại lý của Harley-Davidson thực hiện việc lắp đặt. Việc lắp sai bộ chi tiết này có thể dẫn đến thương tích nghiêm trọng hoặc tử vong. (00333b)

LƯU Ý

Tờ hướng dẫn này có tham chiếu đến thông tin hướng dẫn bảo dưỡng. Quá trình lắp đặt đòi hỏi phải có sách hướng dẫn bảo dưỡng của mô-tô thuộc mẫu/năm này. Bạn có thể lấy hướng dẫn bảo dưỡng này tại đại lý của Harley-Davidson.

Không có phụ tùng nào đi kèm với bộ sản phẩm này.

Tháo

1. Xem Hình 1 . Tháo đai ốc (3) và vòng đệm (2) của giá lắp của bộ giảm xóc dưới bên phải.

2. Nhẹ nhàng kéo bu-lông gắn bộ giảm xóc (1) ra cho đến qua khỏi lỗ vấu lắp của tấm chắn dây đai (7) mà không kéo ra hết.
3. Tháo bu-lông (6), vòng đệm (5) và đai ốc (4) ở phía trước của tấm chắn dây đai.
4. Lấy tấm chắn dây đai ra khỏi xe.

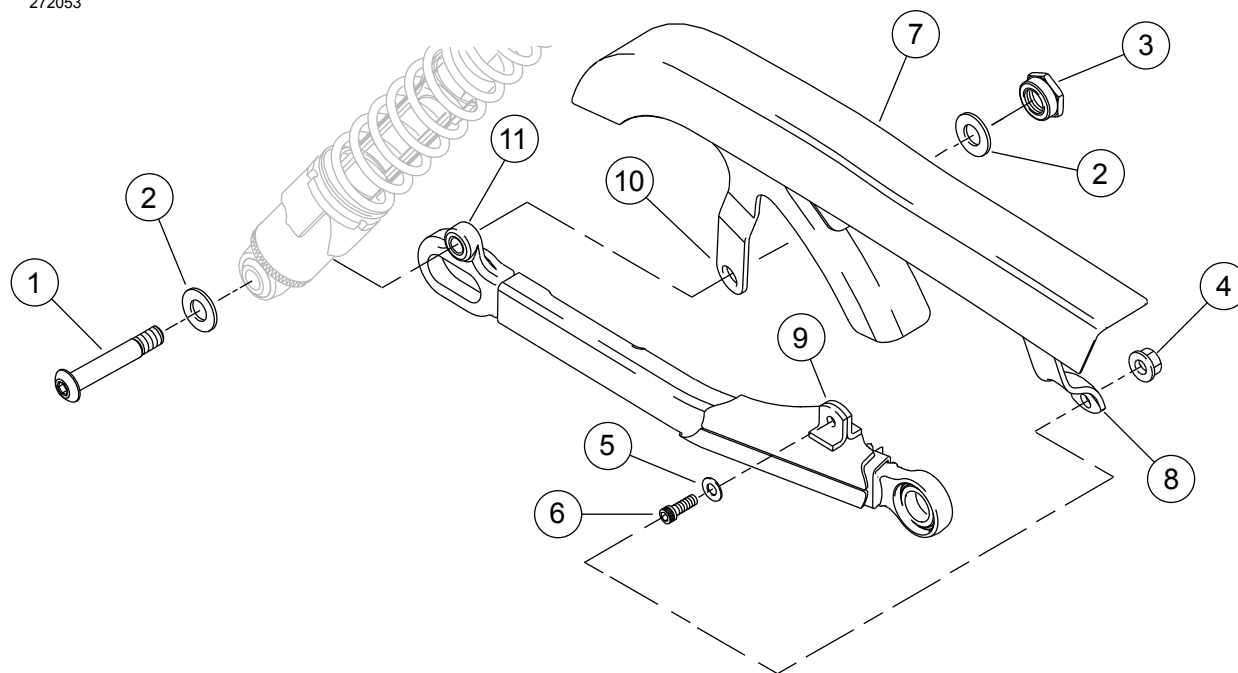
Lắp đặt

LƯU Ý

Xem Hình 1 . Khi lắp tấm chắn dây đai crôm mới, nối vấu lắp trước (8) vào phần ngoài của vấu lắp trục xoay (9). Nối vấu lắp tấm chắn dây đai sau (10) vào phần trong của vấu lắp giảm xóc (11).

1. Xem Hình 1 . Trượt tấm chắn dây đai mới (7) vào xe.
2. Cố định phần trước của tấm chắn dây đai vào trục xoay phía sau bằng bu-lông (6), vòng đệm (5) và đai ốc (4). Siết chặt.
Mô-men: 13,6–20,3 N·m (120–180 in-lbs)
3. Đẩy bu-lông lắp giảm xóc dưới (1) qua lỗ lắp của tấm chắn dây đai.
4. Cố định vòng đệm (2) và đai ốc (3) vào bu-lông. Siết chặt.
Mô-men: 61–68 N·m (45–50 ft-lbs)





1. Bu-lông lắp giảm xóc dưới (nhìn từ bên phải)
2. Vòng đệm
3. Đai ốc lắp
4. Đai ốc
5. Vòng đệm
6. Bu-lông

7. Tấm chắn dây đai
8. Vấu lắp trước
9. Vấu lắp sau
10. Vấu lắp tấm chắn dây đai sau
11. Vấu lắp giảm xóc

Hình 1. Tháo và lắp tấm chắn dây đai trên