



# ИНСТРУКЦИИ

94100059

2019-01-31



## КОМПЛЕКТ ВИСОКОГОВОРТЕЛИ НА ДИСАГИТЕ BOOM! AUDIO STAGE II

### ОБЩИ

Препоръчва се монтаж от дилър.

### Номер на комплект

76000954

### Модели

За информация за съвместимост на моделите вижте каталога за части и аксесоари или раздела „Части и аксесоари“ на [www.harley-davidson.com](http://www.harley-davidson.com) (само на английски).

#### NOTE

Високоговорителите в този комплект са за употреба САМО на определени аудиосистеми Harley-Davidson® 2014 г. и по-нови. Вижте каталога за части и аксесоари или раздела „Части и аксесоари“ на [www.harley-davidson.com](http://www.harley-davidson.com) (само на английски език).

Използването на тези високоговорители на аудиосистеми Harley-Davidson 2005 г. или по-ранни **ТРАЙНО ЩЕ повреди** тези системи.

### Изисквания за монтаж

Комплект усилвател (част № 76000277B).

Комплект за монтаж на усилвател (част № 76000745 или 76000584). Тези комплекти включват всички скоби, окабеляване, хардуер и инструкции за монтаж за тези комплекти.

Комплектът усилвател и комплектът за монтаж трябва да се монтират преди монтажа на комплекта високоговорители на дисагите. Усилвателят трябва да се монтира, преди да се зареди EQ.

#### NOTE

НЕ комбинирайте високоговорители Stage I и Stage II на едно и също превозно средство.

#### ИЗВЕСТИЕ

Радио еквайзерът ТРЯБВА да се актуализира от дилър на Harley-Davidson, ПРЕДИ да ползвате аудиосистемата. Използването на аудиосистемата преди актуализация на радио еквайзера ВЕДНАГА ще повреди високоговорителите. (00645d)

Актуализацията на радио еквайзера с инструмента за диагностика Digital Technician® II е налична само чрез оторизирани дилъри на Harley-Davidson. Този инструмент:

- Необходима **преди** започването на РАБОТАТА на аудиосистемата.

- се препоръчва **преди** МОНТАЖА на високоговорителите.

#### ▲ ПРЕДУПРЕЖДЕНИЕ

Безопасността на водача и пътника зависи от правилното поставяне на този комплект. Следвайте съответните процедури в наръчника за обслужване. Ако сметнете, че не можете да извършите процедурата или не разполагате с правилните инструменти, свържете се с дилър на Harley-Davidson да извърши инсталирането. Неправилното поставяне на този комплект би могло да предизвика смърт или сериозно нараняване. (00333b)

#### NOTE

Тези инструкции се отнасят до информацията в сервисното ръководство. За този монтаж е необходимо сервисно ръководство за мотоциклет от тази година/модел. Такова е налично от дилър на Harley-Davidson.

### Електрическо претоварване

#### ▲ ПРЕДУПРЕЖДЕНИЕ

При инсталиране на някакъв електрически аксесоар уверете се, че не превишавате максималния номинален ампераж на електрическия предпазител или прекъсвач, защитаващи съответната верига. Превишаването на максималния ампераж може да предизвика електрически неизправности, което от своя страна би могло да доведе до смърт или сериозно нараняване. (00310a)

#### ИЗВЕСТИЕ

Добавянето на твърде много електрически аксесоари може да претовари зарядната система на мотоциклета. Ако общото електропотребление на едновременно включените електрически аксесоари превиши възможностите на зарядната система, това може да предизвика изтощаване на акумулатора и да доведе до повреда в електрическата система на мотоциклета. (00211d)

Този усилвател изисква до 8 ампера повече ток от електрическата система.

### Съдържание на комплекта

Вижте Figure 3 и Table 1 .

### МОНТАЖ

1. Вижте ръководството за обслужване. Отстранете предпазителя.

### NOTE

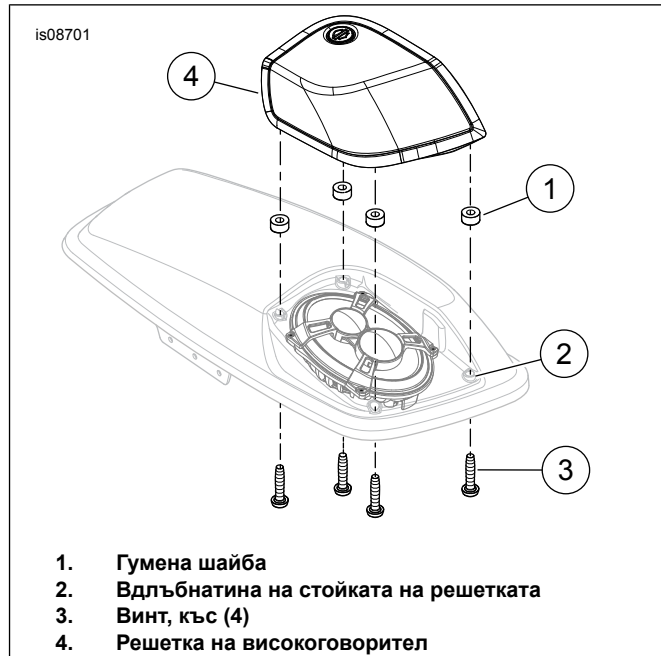
Недовършените капаци на дисагите трябва да са с нанесено покритие преди монтажа на високоговорителите.

2. Вижте Figure 1 . Поставете по-малкия високоговорител за високи честоти (3) към задната част на дисагите, както е показано.
3. Закрепете високоговорителя (1) с четирите дълги винта (2). Последователно затегнете винтовете. Затегнете. Въртящ момент: 1,4–1,7 N·m (12–15 in-lbs)



Фигура 1. Ориентация на високоговорителя

4. Вижте Figure 2 . Поставете гумените шайби (1) във вдлъбнатината на стойката на решетката (2).
5. Поставете решетката на високоговорителя (4) на място над предната част на високоговорителя.
6. Закрепете с четирите къси винта (3). Последователно затегнете винтовете. Затегнете. Въртящ момент: 1,4–1,7 N·m (12–15 in-lbs)
7. Повторете стъпките за капака на дисагите от другата страна.



Фигура 2. Поставяне на решетката

## СВЪРЗВАНЕ

1. Свържете двата двупосочни аудио конектора от окабеляването на усилвателя с връзката на високоговорителя за средни/високи честоти и връзката на високоговорителя за ниски честоти на долната страна на високоговорителя. Конекторите са уникални и пасват само по един начин.
2. Добавете свински опашки и фиксатори за проводници от комплекта за монтаж на усилвателя, за да закрепите окабеляването в дисагите, както е необходимо.

## ЗАВЪРШВАНЕ

### NOTE

За да предотвратите потенциална повреда на звуковата система, уверете се, че запалването е в положение OFF (ИЗКЛ.), преди да поставите главния предпазител.

### ИЗВЕСТИЕ

Радио еквалайзерът ТРЯБВА да се актуализира от дилър на Harley-Davidson, ПРЕДИ да ползвате аудиосистемата. Използването на аудиосистемата преди актуализация на радио еквайлера ВЕДНАГА ще повреди високоговорителите. (00645d)

1. Вижте ръководството за обслужване. Поставете главния предпазител.
2. Накарайте дилър на Harley-Davidson да актуализира радио еквайлера с Digital Technician II.
3. Завъртете запалването в положение ON (ВКЛ.), но не стартирайте мотоциклета.
4. Вижте раздела ИНФОРМАЦИОННО-РАЗВЛЕКАТЕЛНА СИСТЕМА BOOM! BOX в ръководството на собственика. Включете радиото. Уверете се, че всички високоговорители работят и че функцията за преден/задан регулатор на звука работи правилно. Ако не е така, проверете окабеляването на високоговорителите.

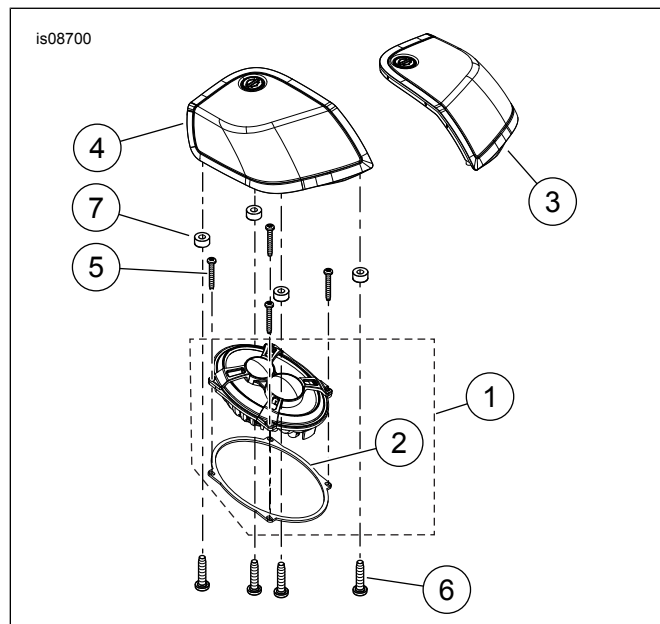
5. Вижте ръководството за обслужване. Поставете седалката.

## В УПОТРЕБА

Избягвайте директен контакт на решетките на високоговорителите с машина с вода под налягане. Това може да доведе до повреда на високоговорителите.

Понякога може да се събере малко количество вода в отворите на високоговорителите при паркиране навън. Високоговорителите на дисагите са устойчиви на атмосферни влияния и водата скоро ще се изпари от нагриването, получено в резултат на действието им. Водата може да се отрази временно върху качеството на звука. За да изпразните отворите на високоговорителите, отворете капака на дисагите.

## ЧАСТИ ЗА ОБСЛУЖВАНЕ



Фигура 3. Части за обслужване, комплект високоговорители на дисагите Boom! Audio Stage II

Таблица 1. Части за обслужване

Болт	Описание (Количество)	Номер на част
1	Модул на високоговорител (2) (включва елемент 2)	76000820
2	• Уплътнение	Не се продава отделно
3	Решетка на високоговорител (лява)	76000873
4	Решетка на високоговорител (дясна)	76000874
5	Винт, с глава TORX, номер 8-18 x 1,25 in (8)	10200095
6	Винт, с глава TORX, номер 8- 18 x 0,75 in (8)	10200012
7	Гумена шайба (8)	10300066